

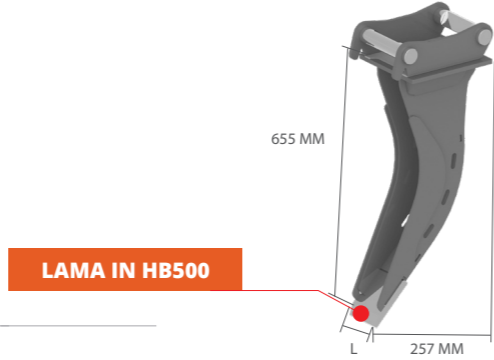
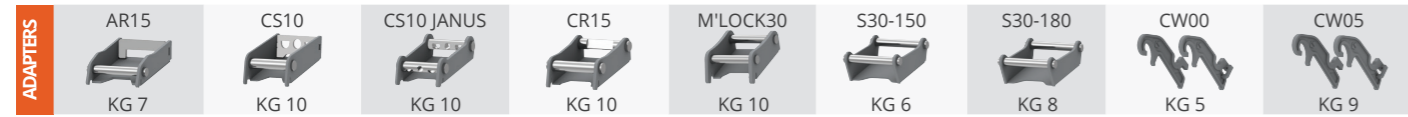
LA BENNA SCAVO FIBRA BSF È STATA SPECIFICAMENTE PROGETTATA PER LA PULIZIA E LA REALIZZAZIONE DI TRINCEE STRETTE E PROFONDE. IDEALE PER LA POSA DI CAVI ELETTRICI, FIBRA OTTICA E TUBAZIONI, GARANTISCE UNO SCAVO OTTIMIZZATO E FINALIZZATO ALLA RIDUZIONE DEI TEMPI DI ESECUZIONE E DEI COSTI DI SMALTIMENTO. ECCELLENTI ANCHE LE APPLICAZIONI NEL SETTORE DEL GIARDINAGGIO, PER LA REALIZZAZIONE DI CANALETTE E IMPIANTI DI DRENAGGIO O IRRIGAZIONE. LA BENNA BSF RISULTA INOLTRE PERFETTA PER SCAVI DI PRECISIONE SU SEDE STRADALE E AREE VERDI, DOVE SODDISFA ELEVATE PERFORMANCE ANCHE SU TERRENI DIFFICILI.

SPECIFICHE TECNICHE STANDARD

- 1** **PROFILO SPECIFICO PER SCAVI PROFONDI A SEZIONE RISTRETTA**
- 2** **COMPONENTI IN ACCIAIO ANTIUSURA NELLE ZONE MAGGIORMENTE SOLLECITATE**
LAME IN HB500 E RINFORZO FIANCATA IN HB450.
- 3** **ASOLE INTEGRATE SULLA FIANCATA**
PER GARANTIRE UN EFFICACE DRENAGGIO DELL'ACQUA E AGEVOLARE LO SCARICO DEL MATERIALE.
- 4** **IDEALE PER LA RIMOZIONE DI MATERIALE DI RISULTA DA RUOTA ESCAVATRICE**

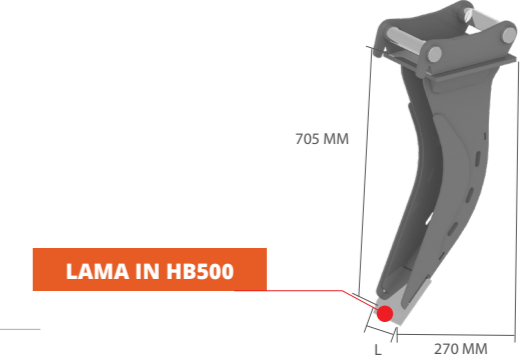
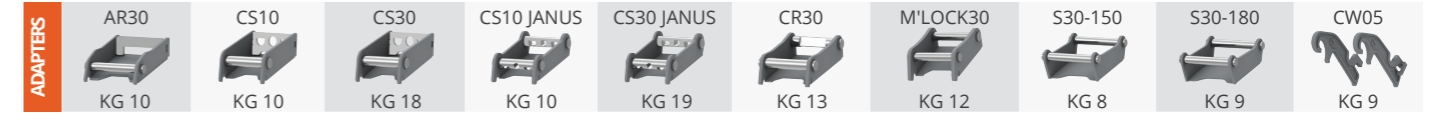
MOD.	BSF65	BSF70	BSF75	BSF75	BSF80
TONS	1,2 - 1,8	1,8 - 2,5	2,5 - 4,0	4,0 - 6,0	6,0 - 12,0

BSF65 PESO MACCHINA 1,2 - 1,8



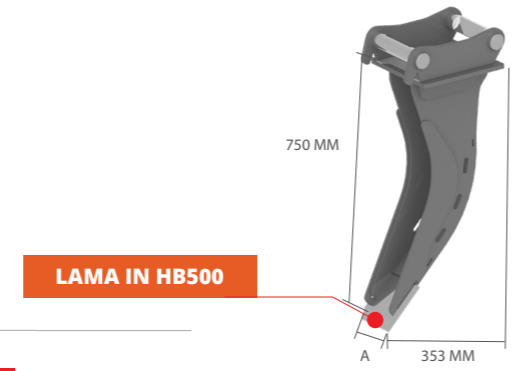
L MM	PESO KG*	CAPACITÀ SAE (L)	ADAPTERS
80	18	6	AF - AR - CS CR - S - M'LOCK CW - CS JANUS
100	20	9	AF - AR - CS CR - S - M'LOCK CW - CS JANUS
120	22	11	AF - AR - CS CR - S - M'LOCK CW - CS JANUS

BSF70 PESO MACCHINA 1,8 - 2,5



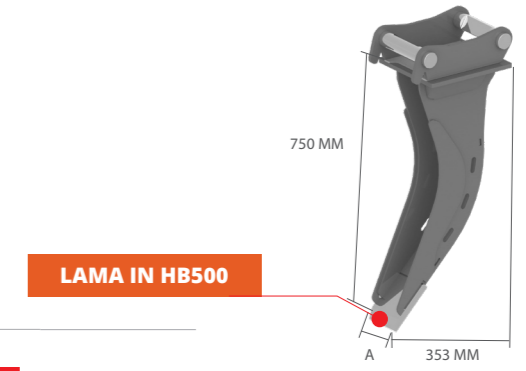
L MM	PESO KG*	CAPACITÀ SAE (L)	ADAPTERS
80	26	7	AF - AR - CS CR - S - M'LOCK CW - CS JANUS
100	28	10	AF - AR - CS CR - S - M'LOCK CW - CS JANUS
120	30	12	AF - AR - CS CR - S - M'LOCK CW - CS JANUS

BSF75 PESO MACCHINA 2,5 - 4,0



A MM	PESO KG*	CAPACITÀ SAE (L)	ADAPTERS
80	36	8	AF - AR - CS CR - S - M'LOCK CW - CS JANUS
100	38	11	AF - AR - CS CR - S - M'LOCK CW - CS JANUS
120	40	13	AF - AR - CS CR - S - M'LOCK CW - CS JANUS

BSF75 PESO MACCHINA 4,0 - 6,0

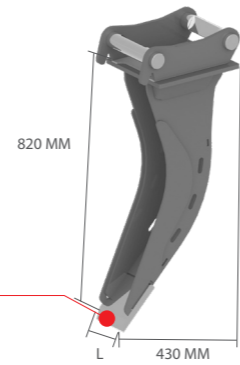


A MM	PESO KG*	CAPACITÀ SAE (L)	ADAPTERS
80	36	8	AF - AR - CS CR - S - M'LOCK CW - CS JANUS
100	38	11	AF - AR - CS CR - S - M'LOCK CW - CS JANUS
120	40	13	AF - AR - CS CR - S - M'LOCK CW - CS JANUS

*Peso vasca escluso di attacchi

*Peso vasca escluso di attacchi

BSF80 PESO MACCHINA 6,0 - 12,0



LAMA IN HB500

L MM	PESO KG*	CAPACITÀ SAE (L)	ADAPTERS
80	55	10	AF - AR - CS CR - S - M'LOCK CW - CS JANUS
100	57	13	AF - AR - CS CR - S - M'LOCK CW - CS JANUS
120	59	16	AF - AR - CS CR - S - M'LOCK CW - CS JANUS



* peso vasca escluso di attacchi e denti