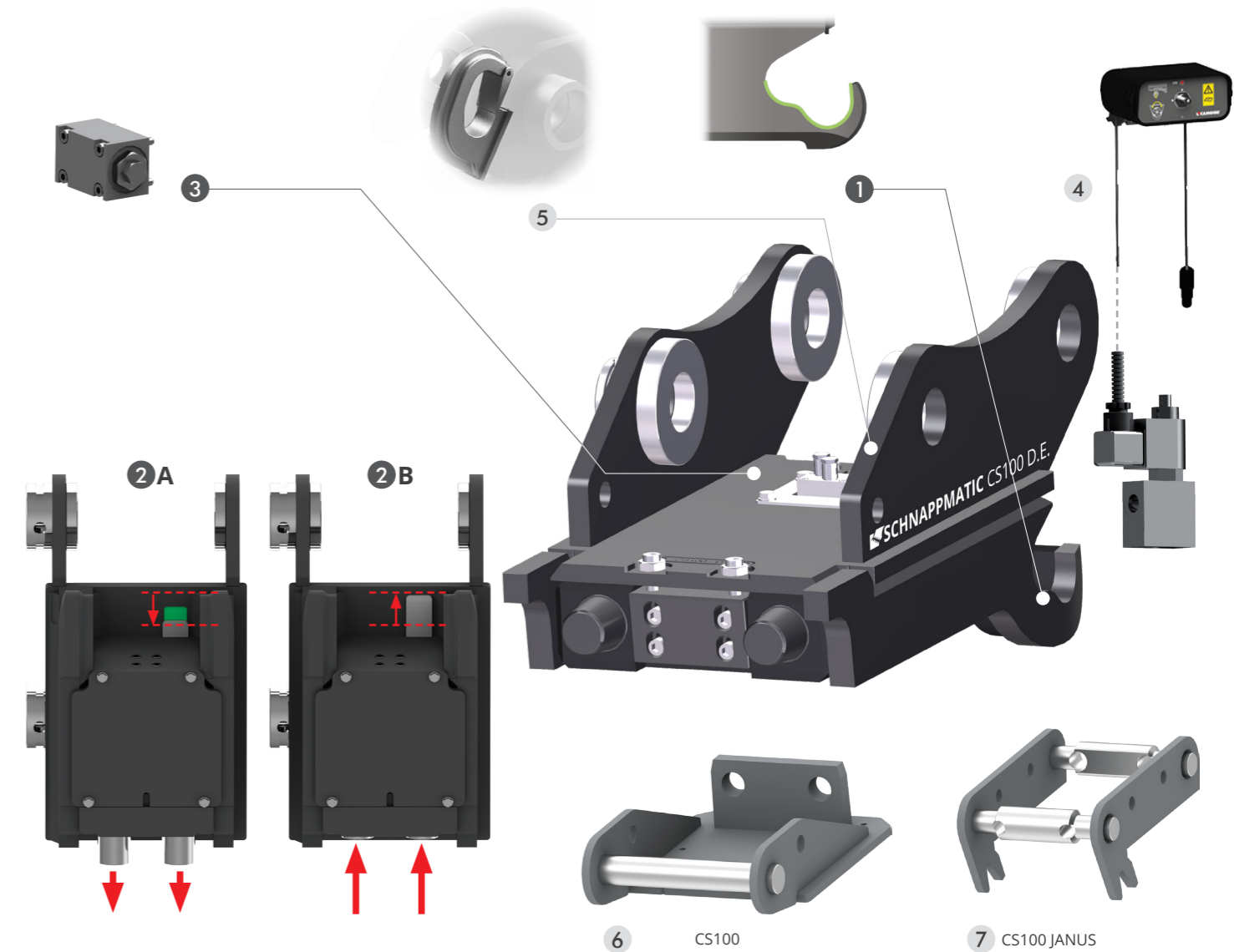




**NB: AU MOMENT DE LA COMMANDE, VEUILLEZ INDIQUER LA TENSION DE L'INSTALLATION ÉLECTRIQUE (12-24 V)**

L'ATTACHE RAPIDE CS SCHNAPPMATIC D.E. AVEC SYSTÈME À **DOUBLE EFFET**, GÈRE LES OPÉRATIONS D'ACCROCHAGE ET DE DÉCROCHAGE DIRECTEMENT DEPUIS LA CABINE EN QUELQUES SECONDES. IL EST ÉQUIPÉ DES SYSTÈMES DE SÉCURITÉ LES PLUS AVANCÉS, TELS QUE : LA VANNE DE BLOCAGE INTÉGRÉE DE SÉRIE, LE DISPOSITIF D'ACCROCHAGE BREVETÉ « VISUAL CHECK » ET LES SYSTÈMES ANTI-CHUTE CONFORMES À LA NORME UNI EN 474-1:2022. LA FOURCE EN HB400 REND L'ATTACHE ROBUSTE, ADAPTÉE À UNE CHARGE DE TRAVAIL ÉLEVÉE, GARANTISSANT UNE LONGUE DURÉE DE VIE. MODÈLE POUR LES MACHINES DE 12 À 19 TONNES, LE CS100 SCHNAPPMATIC D.E. SE CARACTÉRISE PAR DES AXES DE FORME CONIQUE QUI GARANTISSENT UN ÉQUILIBRE DES FORCES EFFICACE.

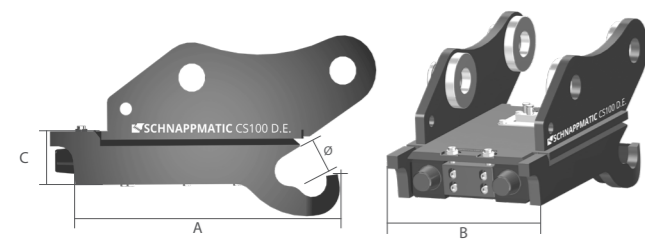


### CHARACTERISTIQUES TECHNIQUES STANDARD

- 1 COMPATIBILITÉ AVEC LA NORME UNI EN 474-1:2022**  
CS SCHNAPPMATIC CS100 D.E. EST ÉQUIPÉ D'UN SYSTÈME ANTI-CHUTE POUR L'OUTIL, CONFORMÉMENT AUX EXIGENCES DE LA NORME UNI EN 474-1:2022, QUI ÉTABLIT LES MESURES DE SÉCURITÉ NÉCESSAIRES POUR ÉVITER LE RISQUE DE CHUTE PENDANT LES OPÉRATIONS.
- 2 INDICATEUR VISUEL DE L'ÉTAT DE COUPLAGE**  
GRÂCE À L'INDICATEUR VISUEL SUR L'ACCESSOIRE, L'AFFICHAGE DU STATUT D'ACCROCHE EST SIMPLE ET IMMÉDIAT:  
**A** BROCHES CROCHUES **B** BROCHES DÉVERROUILLÉES
- 3 VANNE DE BLOCAGE**  
MAINTIEN L'ATTACHE RAPIDE EN POSITION MÊME EN CAS DE PERTE DE PRESSION DANS LA LIGNE HYDRAULIQUE.

### EN OPTION

- 4 KIT D'INSTALLATION HYDRAULIQUE**  
GRÂCE À L'ATTACHE RAPIDE HYDRAULIQUE, IL EST POSSIBLE DE FOURNIR LE KIT D'INSTALLATION À LA MACHINE, Y COMPRIS L'ÉLECTROVANNE ET LE SÉLECTEUR ÉLECTRIQUE 12V À INSTALLER À L'INTÉRIEUR DE LA ZONE DE CONDUITE.
- 5 CROCHET DE LEVAGE**  
SUR DEMANDE, UN CROCHET DE CHARGEMENT SERA INSTALLÉ, ACCOMPAGNÉ D'UNE APPROBATION SUR LA DÉCLARATION DE CONFORMITÉ DE NOTRE PRODUIT.  
**\*NB LA CAPACITÉ DE LEVAGE DU CROCHET EST AJUSTÉE EN FONCTION DU SUPPORT SUR LEQUEL LE CROCHET EST APPLIQUÉ. CETTE CAPACITÉ EST INDIQUÉE DANS LE MANUEL D'UTILISATION DU PRODUIT.**
- 6 ADAPTEUR CS**  
L'ADAPTEUR, COMBINÉ À N'IMPORTE QUEL ÉQUIPEMENT, PERMET SON ACCROCHAGE À L'ATTACHE RAPIDE CS SCHNAPPMATIC D.E.
- 7 ADAPTEUR JANUS**  
L'ADAPTEUR JANUS REND L'ÉQUIPEMENT RÉVERSIBLE.



TONS	12,0 - 19,0
MOD.	CS100 D.E.
<b>A</b> MM	694
<b>B</b> MM	395
<b>C</b> MM	196
<b>Ø</b> MM	70
<b>Kg</b>	130
<b>BAR</b>	250

#### HYDRAULIQUE DOUBLE EFFET

<b>Kg</b>	SANS COUPLEUR
<b>BAR</b>	MAX