

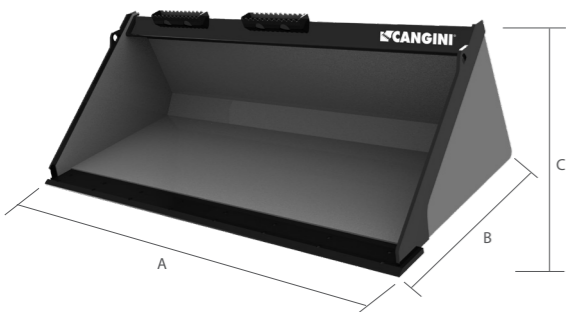


# BENNA ANTERIORE SKID



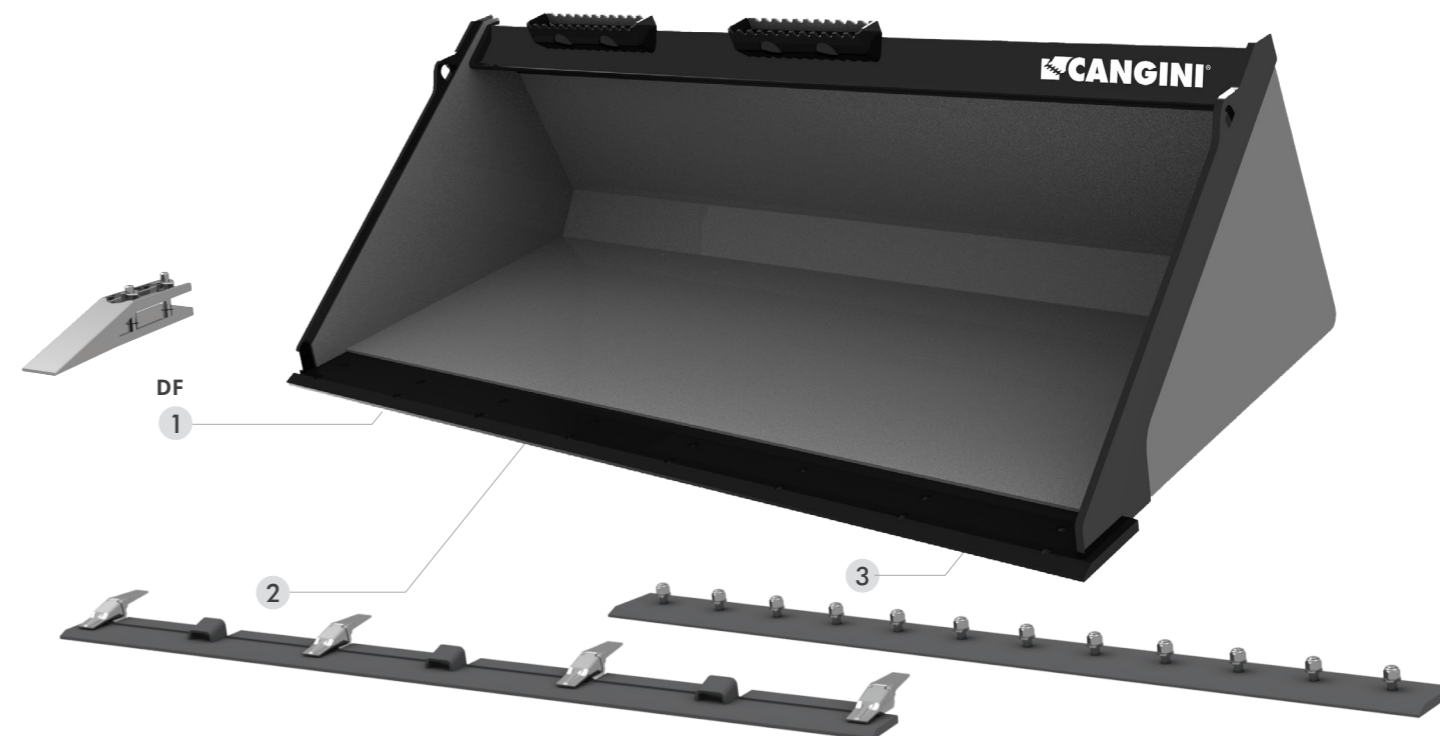
LA BENNA ANTERIORE PER SKID CONSENTE UN'OTTIMA CAPACITÀ DI CARICO GRAZIE AL SUO PROFILO CONCEPTO PER UNA MIGLIORE SUPERFICIE DI APPOGGIO SUL TERRENO. LA SUA FORMA PERMETTE DI MANTENERE ALL'INTERNO MATERIALI SOTTILI E GRANULARI EVITANDO LE PERDITE DI MATERIALE DURANTE IL TRASPORTO. È LA BENNA IDEALE PER IL CARICO E LO SCARICO DI DIVERSI MATERIALI.

LA STRUTTURA ROBUSTA DEL MODELLO LEVELMAX GARANTISCE UNA LUNGA VITA UTILE DELL'ATTREZZATURA.



MOD.	ML 90	ML 105	LEVEL-MAX160	LEVEL-MAX175	LEVEL-MAX180	LEVEL-MAX190	LEVEL-MAX210	
<b>A</b> MM	924	1065	1600	1750	1800	1900	2100	
<b>B</b> MM	553	553	860	860	860	900	900	
<b>C</b> MM	517	517	520	520	520	540	540	
<b>kg</b> SENZA ATTACCO	KG	120	130	181	195	200	220	245
CAP. SAE	L	265	290	480	530	550	620	690

		ML 90	ML 105	LEVELMAX160	LEVELMAX175	LEVELMAX180	LEVELMAX190	LEVELMAX210
	N.	-	-	6	7	8	8	9



## OPTIONAL

- 1 **DENTI DF**
- 2 **LAMA COPRIDENTI**
- 3 **SOTTOLAMA IMBULLONATA**