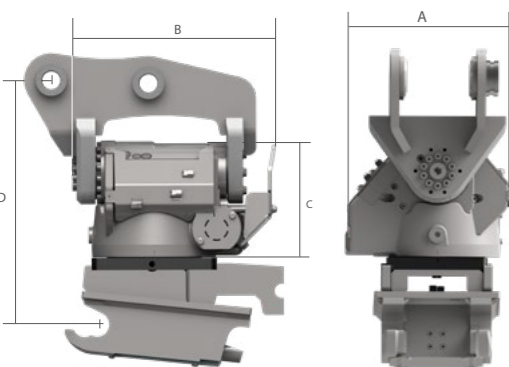




NB: AL MOMENTO DELL'ORDINE, È NECESSARIO COMUNICARE IL VOLTAGGIO DELL'IMPIANTO ELETTRICO (12-24 V)

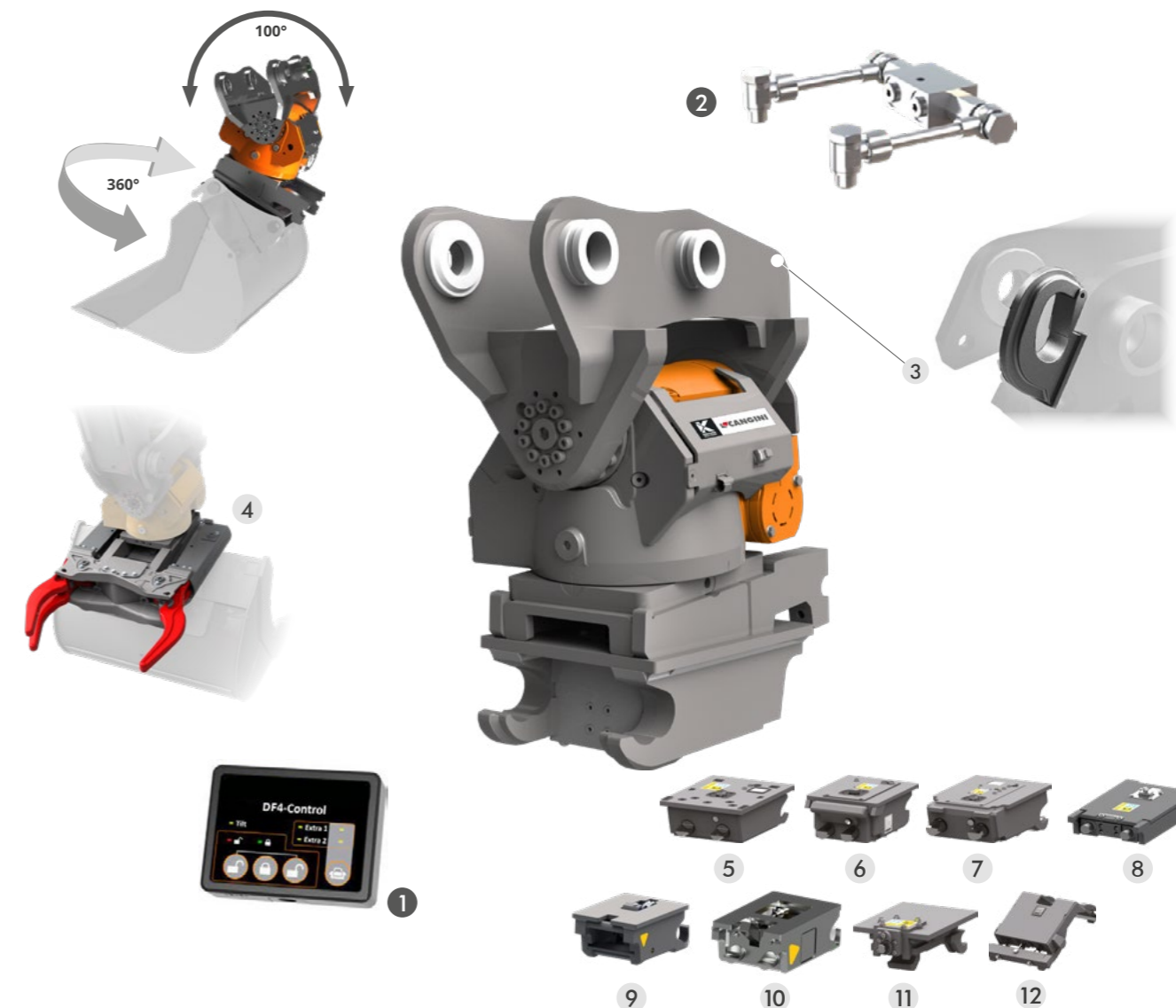
L'ATTUATORE IDRAULICO ROTANTE NOX TR CONSENTE UNA ROTAZIONE DI 360° IN MANIERA CONTINUA E UN ANGOLO DI INCLINAZIONE DI 50° SU ENTRAMBI I LATI, PERMETTENDO LA MASSIMA EFFICIENZA SU QUALSIASI APPLICAZIONE CON UN CONSEGUENTE RISPARMIO DI TEMPO E RISORSE. IN QUESTO CASO IL RIEMPIMENTO DOSATO E ACCURATO DI TRINCEE E LA MOVIMENTAZIONE DI DIVERSI TIPI DI MATERIALI IN AREE RISTRETTE NON SONO UN PROBLEMA. L'ATTUATORE È DOTATO DI GIUNTO IDRAULICO DI SERIE



TONS*	2,0 - 4,5	4,0 - 7,0	6,0 - 11,0	10,0 - 14,0	14,0 - 19,0	19,0 - 25,0
MOD.	ROTOTWIST NOX TR 045	ROTOTWIST NOX TR 07	ROTOTWIST NOX TR 11	ROTOTWIST NOX TR 14	ROTOTWIST NOX TR 19	ROTOTWIST NOX TR 25
A	MM 380	MM 385	MM 428	MM 478	MM 475	MM 525
B	MM 435	MM 460	MM 550	MM 730	MM 760	MM 845
C	MM 315	MM 315	MM 350	MM 390	MM 420	MM 470
D (FROM)	MM 380	MM 420	MM 475	MM 565	MM 580	MM 650
KG	KG 150	KG 200	KG 320	KG 485	KG 580	KG 860
L/MIN	L/MIN 30 - 80	L/MIN 30 - 80	L/MIN 40 - 100	L/MIN 80 - 160	L/MIN 100 - 180	L/MIN 120 - 200
L/MIN	L/MIN 70 / 30	L/MIN 70 / 30	L/MIN 70 / 30	L/MIN 70 / 30	L/MIN 70 / 30	L/MIN 70 / 30
KN	KN 40	KN 50	KN 75	KN 110	KN 150	KN 170
CONFIGURAZIONE	DF04	DF04	DF04	DF04	DF04	DF04
MM	MM 1100	MM 1100	MM 1300	MM 1600	MM 1700	MM 2000

NB* LA CAPACITÀ DI SOLLEVAMENTO DEL GANCIO VIENE ADEGUATA IN FUNZIONE DEL SUPPORTO AL QUALE IL GANCIO VIENE APPLICATO.

* IL TONNELLAGGIO È INDICATIVO, CANGINI SI RISERVA IL DIRITTO DI CONTROLLARE LE ASSOCIAZIONI IN BASE AL CARICO OPERATIVO E ALLA FORZA DI STRAPPO DELLA MACCHINA OPERATRICE.



SPECIFICHE TECNICHE STANDARD

1 CONTROL BOX (DF04)

COMPONENTE ELETTRONICA CHE PERMETTE IL CONTROLLO DELLE VARIE FUNZIONI DEL ROTOTWIST. DIRETTAMENTE DALLA CABINA L'OPERATORE PUÒ GESTIRE: ROTAZIONE, INCLINAZIONE, LINEE IDRAULICHE PER LE ATTREZZATURE E ATTACCO RAPIDO IDRAULICO QUANDO PREVISTO. IL SISTEMA DF04 RICHIEDE CHE LA MACCHINA OPERATRICE SIA DOTATA DI DUE LINEE IDRAULICHE A DOPPIO EFFETTO. PER CONFIGURAZIONI DIVERSE DELLA MACCHINA OPERATRICE SONO VALUTABILI ALLESTIMENTI DIFFERENTI DAL DF04.

2 VALVOLA DI BLOCCO

PERMETTE DI MANTENERE L'INCLINAZIONE DELL'UTENSILE DECISA DALL'OPERATORE ANCHE IN MACCHINE A CENTRO APERTO O IN CASO DI TRAFILAMENTO DEL DISTRIBUTORE.

OPTIONAL

3 GANCIO DI SOLLEVAMENTO

È ANCHE POSSIBILE AVERE UN GANCIO OMOLOGATO PER SOLLEVAMENTO, SALDATO DIRETTAMENTE SULL'ATTACCO ROTOTWIST.

4 MODULO PINZA TRG

PER MOVIMENTAZIONE TRONCHI, TUBI. LA PINZA È INTEGRATA SULL'ATTACCO RAPIDO INFERIORE E NON INFLUISCE SULL'ALTEZZA O SUL MOVIMENTO DELL'ACCESSORIO. IL MODULO PINZA È DISPONIBILE SOLO SU ATTACCHI A DOPPIO EFFETTO.

ATTACCHI RAPIDI ADATTABILI

- 5 AR Fast Lock
- 6 CR Twin Lock • CR Twin Lock D.E.
- 7 CS Schnappmatic • CS Schnappmatic D.E.
- 8 CS Schnappmatic D.E. CS 100
- 9 CM Sicurmatic • M'Lock D.E.
- 10 S Nordic System • S Nordic EVO System
- 11 PL Pin Lock • PL Pin Lock D.E.
- 12 CW Hand'o'Lock • CW Hand'o'Lock D.E.

ATTACCHI RAPIDI ADATTABILI



TONS		2,0 - 2,5	2,5 - 4,5	4,0 - 5,0	5,0 - 6,0	6,0 - 7,0	6,0 - 7,0	7,0 - 8,0	8,0 - 9,0	9,0 - 10,0	10,0 - 11,0	10,0 - 11,0	11,0 - 14,0	14,0 - 18,0	18,0 - 19,0	19,0 - 25,0	
		ROTOTWIST NOX TR 045			ROTOTWIST NOX TR 07			ROTOTWIST NOX TR 11					ROTOTWIST NOX TR 14		ROTOTWIST NOX TR 19		ROTOTWIST NOX TR 25
5	AR FAST LOCK MECCANICO SEMI-AUTOMATICO	AR 30 S.A.	AR 40 S.A.	-	AR 50 S.A.	AR 50 S.A.	AR 70 S.A.	AR 70 S.A.	-	-	-	-	-	-	-	-	-
	AR FAST LOCK IDRAULICO SEMPLICE EFFETTO	AR 30 S.E.	AR 40 S.E.	-	AR 50 S.E.	AR 50 S.E.	AR 70 S.E.	AR 70 S.E.	-	-	-	-	-	-	-	-	-
6	CR TWIN LOCK MECCANICO SEMI-AUTOMATICO	CR 30 S.A.	CR 40 S.A.	-	CR 50 S.A.	CR 50 S.A.	CR 70 S.A.	CR 70 S.A.	CR 70 S.A.	CR 70 S.A.	CR 70 S.A.	CR 70 S.A.	CR 70 S.A.	-	-	-	-
	CR TWIN LOCK IDRAULICO SEMPLICE EFFETTO	CR 30 S.E.	CR 40 S.E.	-	CR 50 S.E.	CR 50 S.E.	CR 70 S.E.	CR 70 S.E.	CR 70 S.E.	CR 70 S.E.	CR 70 S.E.	CR 70 S.E.	CR 70 S.E.	-	-	-	-
	CR TWIN LOCK IDRAULICO DOPPIO EFFETTO	CR 30 D.E.	CR 40 D.E.	-	CR 50 D.E.	CR 50 D.E.	CR 70 D.E.	CR 70 D.E.	CR 70 D.E.	CR 70 D.E.	CR 70 D.E.	CR 70 D.E.	CR 70 D.E.	-	-	-	-
7	CS SCHNAPPMATIC MECCANICO SEMI-AUTOMATICO	CS 10 S.A.	CS 30 S.A.	-	CS 30 S.A.	CS 80 S.A.	CS 80 S.A.	CS 80 S.A.	CS 80 S.A.	CS 80 S.A.	CS 80 S.A.	CS 80 S.A.	CS 80 S.A.	-	-	-	-
	CS SCHNAPPMATIC IDRAULICO SEMPLICE EFFETTO	CS 10 S.E.	CS 30 S.E.	-	CS 30 S.E.	CS 80 S.E.	CS 80 S.E.	CS 80 S.E.	CS 80 S.E.	CS 80 S.E.	CS 80 S.E.	CS 80 S.E.	CS 80 S.E.	-	-	-	-
	CS SCHNAPPMATIC IDRAULICO DOPPIO EFFETTO	CS 10 D.E.	CS 30 D.E.	-	CS 30 D.E.	CS 80 D.E.	CS 80 D.E.	CS 80 D.E.	CS 80 D.E.	CS 80 D.E.	CS 80 D.E.	CS 80 D.E.	CS 80 D.E.	-	-	-	-
8	CS 100 SCHNAPPMATIC IDRAULICO DOPPIO EFFETTO	-	-	-	-	-	-	-	-	-	-	-	CS 100 D.E.	CS 100 D.E.	CS 100 D.E.	-	-
9	CM SICURMATIC MECCANICO SEMI-AUTOMATICO	M'LOCK 30 S.A.	M'LOCK 30 S.A.	-	M'LOCK100	M'LOCK100	M'LOCK100	M'LOCK100	M'LOCK100	M'LOCK100	M'LOCK100	M'LOCK100	-	-	-	-	-
	M'LOCK IDRAULICO DOPPIO EFFETTO	M'LOCK 30 D.E.	M'LOCK 30 D.E.	-	M'LOCK 100 D.E.	M'LOCK 100 D.E.	M'LOCK 100 D.E.	M'LOCK 100 D.E.	M'LOCK 100 D.E.	M'LOCK 180 D.E.	M'LOCK 180 D.E.	M'LOCK 180 D.E.	M'LOCK 180 D.E.	M'LOCK 180 D.E.	-	-	-
10	S NORDIC SYSTEM MECCANICO SEMI-AUTOMATICO	S 30 S.A.	S 40-200 S.A.	-	S 40-200 S.A.	S 40-200 S.A.	-	-	-	-	-	-	-	-	-	-	-
	S NORDIC SYSTEM IDRAULICO DOPPIO EFFETTO	S 30 D.E.	S 40-200 D.E.	-	S 40-200 D.E.	S 40-200 D.E.	S 45 D.E.	S 45 D.E.	S 45 D.E.	S 45 D.E.	S 45 D.E.	S 45 D.E.	S 45 D.E.	S 45 D.E.	S 45 D.E.	S 60 D.E.	-
							S 50 D.E.	S 50 D.E.	S 50 D.E.	S 50 D.E.	S 50 D.E.	S 50 D.E.	S 50 D.E.	S 50 D.E.	S 50 D.E.	-	-
11	PL PIN LOCK MECCANICO	PL 20 S.A.	PL 40 S.A.	PL 60	PL 60	PL 60	PL 60	PL 80	PL 80	PL 80	-	-	-	-	-	-	-
	PL PIN LOCK IDRAULICO DOPPIO EFFETTO	-	PL 40 D.E.	PL 60 D.E.	PL 60 D.E.	PL 60 D.E.	PL 60 D.E.	PL 80 D.E.	PL 80 D.E.	PL 80 D.E.	-	-	PL 100 D.E.	PL 100 D.E.	-	-	-
12	CW HAND'O'LOCK / AUTO'LOCK MECCANICO	CW 05 S.A.	CW 05	-	CW 10	CW 10	CW 10	CW 10	CW 10	CW 10	-	-	-	-	-	-	-
	CW HAND'O'LOCK IDRAULICO DOPPIO EFFETTO	CW 05 D.E.	-	-	CW 10 D.E.	CW 10 D.E.	CW 10 D.E.	CW 10 D.E.	CW 10 D.E.	CW 20S D.E.	CW 20S D.E.	CW 20S D.E.	CW 20S D.E.	CW 30S D.E.	CW 30S D.E.	CW 30S D.E.	CW 30S D.E.

MODULO PINZA



		TONS			6,0 - 7,0					10,0 - 11,0		11,0 - 14,0		14,0 - 18,0		18,0 - 19,0		19,0 - 25,0			
		4,0 - 5,0			5,0 - 6,0			6,0 - 7,0			10,0 - 11,0		11,0 - 14,0		14,0 - 18,0		18,0 - 19,0		19,0 - 25,0		
		ROTOTWIST NOX TR 07			ROTOTWIST NOX TR 11					ROTOTWIST NOX TR 14		ROTOTWIST NOX TR 19		ROTOTWIST NOX TR 25							
4	 CR TWIN LOCK IDRAULICO DOPPIO EFFETTO	MOD.	TRG 11	TRG 11	TRG 11	TRG 11	TRG 11	TRG 11	TRG 11	TRG 11	TRG 11	TRG 11	TRG 11	TRG 11	TRG 11	TRG 11	TRG 11	TRG 11	TRG 11		
			CR 50 D.E.	CR 50 D.E.	CR 50 D.E.	CR 50 D.E.	CR 50 D.E.	CR 50 D.E.	CR 50 D.E.	CR 70 D.E.	CR 70 D.E.	CR 70 D.E.	CR 70 D.E.	CR 70 D.E.	CR 70 D.E.	CR 70 D.E.	CR 70 D.E.	CR 70 D.E.	CR 70 D.E.	CR 70 D.E.	
4	 CS SCHNAPPMATIC IDRAULICO DOPPIO EFFETTO	MOD.	TRG 07	TRG 11	TRG 11	TRG 11	TRG 11	TRG 11	TRG 11	TRG 11	TRG 11	TRG 11	TRG 11	TRG 11	TRG 11	TRG 11	TRG 11	TRG 11	TRG 11	TRG 11	
			CS 30 D.E.	CS 80 D.E.	CS 80 D.E.	CS 80 D.E.	CS 80 D.E.	CS 80 D.E.	CS 80 D.E.	CS 80 D.E.	CS 80 D.E.	CS 80 D.E.	CS 80 D.E.	CS 80 D.E.	CS 80 D.E.	CS 80 D.E.	CS 80 D.E.	CS 80 D.E.	CS 80 D.E.	CS 80 D.E.	CS 80 D.E.
4	 CS 100 SCHNAPPMATIC IDRAULICO DOPPIO EFFETTO	MOD.	-	-	-	-	-	-	-	-	-	-	TRG 19	TRG 19	TRG 19	TRG 19	TRG 19	TRG 19	TRG 19	TRG 19	
			-	-	-	-	-	-	-	-	-	-	CS 100 D.E.	CS 100 D.E.	CS 100 D.E.	CS 100 D.E.	CS 100 D.E.	CS 100 D.E.	CS 100 D.E.	CS 100 D.E.	CS 100 D.E.
4	 M'LOCK IDRAULICO DOPPIO EFFETTO	MOD.	TRG 11	TRG 11	TRG 11	TRG 11	TRG 11	TRG 11	TRG 11	TRG 11	TRG 11	TRG 11	TRG 19	TRG 19	TRG 19	TRG 19	TRG 19	TRG 19	TRG 19	TRG 19	
			M'LOCK 100 D.E.	M'LOCK 100 D.E.	M'LOCK 100 D.E.	M'LOCK 100 D.E.	M'LOCK 100 D.E.	M'LOCK 100 D.E.	M'LOCK 100 D.E.	M'LOCK 100 D.E.	M'LOCK 100 D.E.	M'LOCK 100 D.E.	M'LOCK 180 D.E.	M'LOCK 180 D.E.	M'LOCK 180 D.E.	M'LOCK 180 D.E.	M'LOCK 180 D.E.	M'LOCK 180 D.E.	M'LOCK 180 D.E.	M'LOCK 180 D.E.	M'LOCK 180 D.E.
4	 S NORDIC SYSTEM IDRAULICO DOPPIO EFFETTO	MOD.	TRG 07	TRG 07	TRG 07	TRG 07	TRG 07	TRG 11	TRG 11	TRG 11	TRG 11	TRG 11	TRG 11	TRG 11	TRG 11	TRG 11	TRG 11	TRG 11	TRG 11	TRG 11	
			S 40-200 D.E.	S 40-200 D.E.	S 40-200 D.E.	S 40-200 D.E.	S 40-200 D.E.	S 45 D.E.	S 45 D.E.	S 45 D.E.	S 45 D.E.	S 45 D.E.	S 45 D.E.	S 45 D.E.	S 45 D.E.	S 45 D.E.	S 45 D.E.	S 45 D.E.	S 45 D.E.	S 45 D.E.	S 45 D.E.
								S 50 D.E.	S 50 D.E.	S 50 D.E.	S 50 D.E.	S 50 D.E.	S 50 D.E.	S 50 D.E.	S 50 D.E.	S 50 D.E.	S 50 D.E.	S 50 D.E.	S 50 D.E.	S 50 D.E.	S 50 D.E.
4	 PL PIN LOCK IDRAULICO DOPPIO EFFETTO	MOD.	TRG 11	TRG 11	TRG 11	TRG 11	TRG 11	TRG 11	TRG 11	TRG 11	TRG 11	TRG 11	TRG 11	TRG 11	TRG 11	TRG 11	TRG 11	TRG 11	TRG 11	TRG 11	
			PL 60 D.E.	PL 60 D.E.	PL 60 D.E.	PL 60 D.E.	PL 60 D.E.	PL 60 D.E.	PL 60 D.E.	PL 60 D.E.	PL 60 D.E.	PL 60 D.E.	PL 80 D.E.	PL 80 D.E.	PL 80 D.E.	PL 80 D.E.	PL 80 D.E.	PL 80 D.E.	PL 80 D.E.	PL 80 D.E.	PL 80 D.E.
4	 CW HAND'O'LOCK IDRAULICO DOPPIO EFFETTO	MOD.	TRG 11	TRG 11	TRG 11	TRG 11	TRG 11	TRG 11	TRG 11	TRG 11	TRG 11	TRG 11	TRG 19	TRG 19	TRG 19	TRG 19	TRG 19	TRG 19	TRG 19	TRG 19	
			CW 10 D.E.	CW 10 D.E.	CW 10 D.E.	CW 10 D.E.	CW 10 D.E.	CW 10 D.E.	CW 10 D.E.	CW 10 D.E.	CW 10 D.E.	CW 10 D.E.	CW 20S D.E.	CW 20S D.E.	CW 20S D.E.	CW 20S D.E.	CW 20S D.E.	CW 20S D.E.	CW 20S D.E.	CW 20S D.E.	CW 20S D.E.