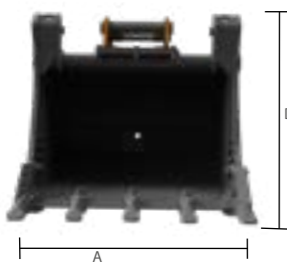
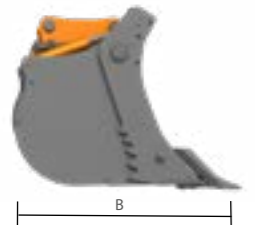
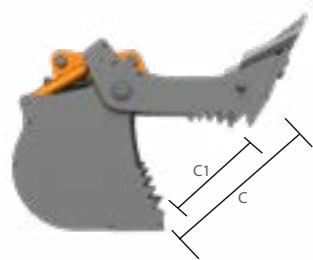
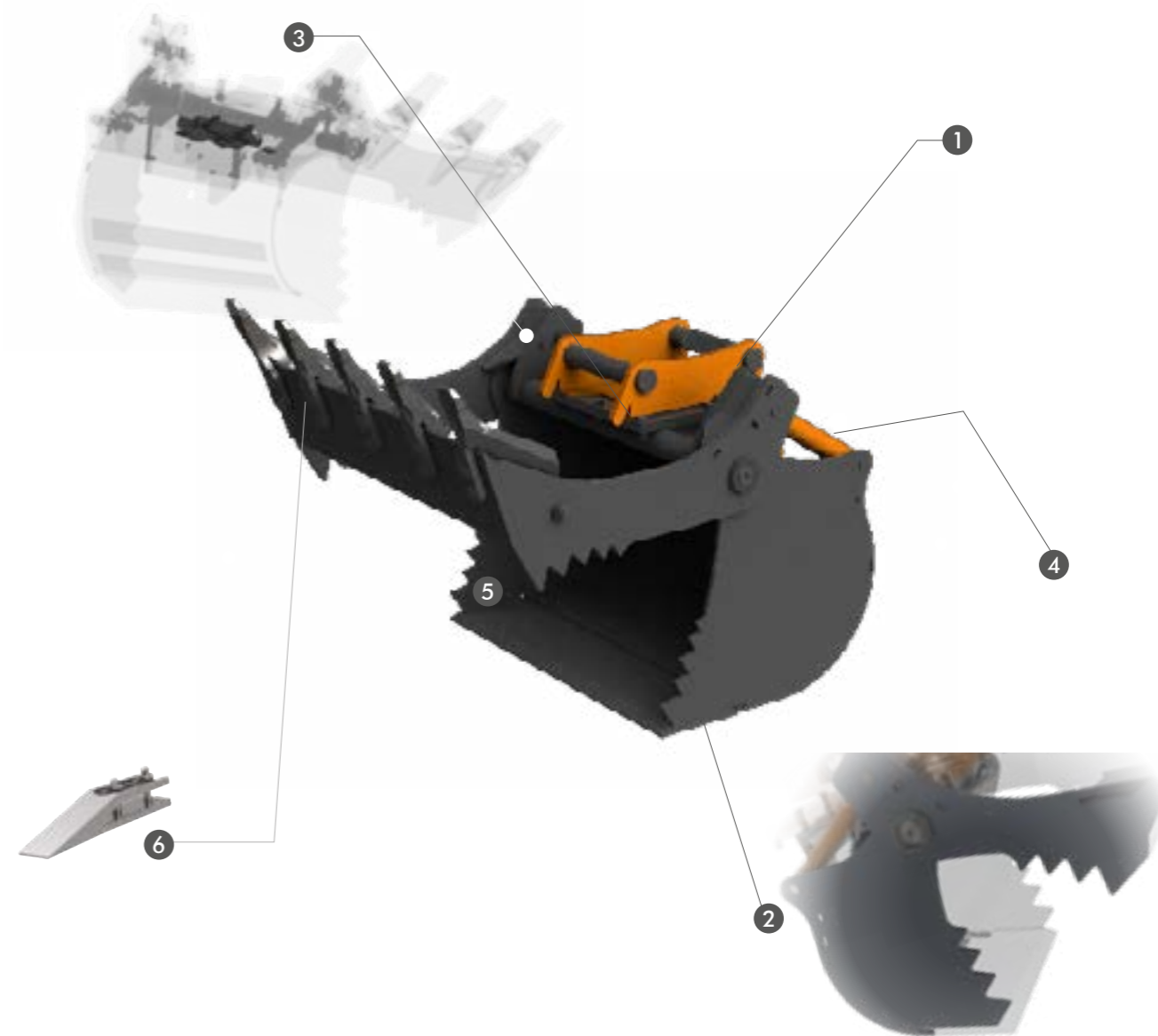




LA BENNA 4 IN 1 È UN'ATTREZZATURA MULTIFUNZIONE IN GRADO DI SVOLGERE DIVERSE ATTIVITÀ IN CANTIERE. IDEALE PER SCAVI, ATTIVITÀ DI SCARICO E CARICO. INDICATA ANCHE PER OPERAZIONI DI LIVELLAMENTO E RINTERRO. INOLTRE LA DOPPIA LAMA DENTATA LA RENDE EFFICACE PER AFFERRARE DIVERSI MATERIALI.



|                         | TON  | 1,5 - 4      | 2,5 - 4      | 4 - 6        | 4 - 6        | 6 - 12       | 8 - 12        |
|-------------------------|------|--------------|--------------|--------------|--------------|--------------|---------------|
|                         | MOD. | E4-40<br>600 | E4-40<br>800 | E4-60<br>600 | E4-60<br>800 | E4-70<br>800 | E4-70<br>1000 |
| <b>A</b>                | MM   | 600          | 800          | 600          | 800          | 800          | 1000          |
| <b>B</b>                | MM   | 570          | 570          | 770          | 770          | 830          | 830           |
| <b>C</b>                | MM   | 380          | 380          | 640          | 640          | 700          | 700           |
| <b>C1</b>               | MM   | 245          | 245          | 460          | 460          | 535          | 535           |
| <b>D</b>                | MM   | 546          | 546          | 716          | 716          | 846          | 846           |
| <b>Kg</b> SENZA ATTACCO | KG   | 130          | 150          | 220          | 250          | 350          | 390           |
| CAPACITÀ                | L    | 88           | 124          | 166          | 245          | 300          | 390           |
| MAX                     | BAR  | 300          | 300          | 300          | 300          | 300          | 300           |
| N° DENTI                |      | 5            | 5            | 5            | 5            | 5            | 5             |



**SPECIFICHE TECNICHE STANDARD**

- 1 **SELLA IMBULLONABILE**
- 2 **DOPPIA LAMA, SUL MORDENTE, CON DENTI, PER SCAVARE E SULLA VASCA, LISCIA, PER LIVELLARE**
- 3 **VALVOLA OVERCENTER, PER LIMITARE GLI SFORZI E PROTEGGERE LA STRUTTURA**
- 4 **APERTURA A DOPPIO CILINDRO**
- 5 **PROFILO MORDENTE DENTELLATO PER UNA PRESA MIGLIORE**
- 6 **DENTI DF**