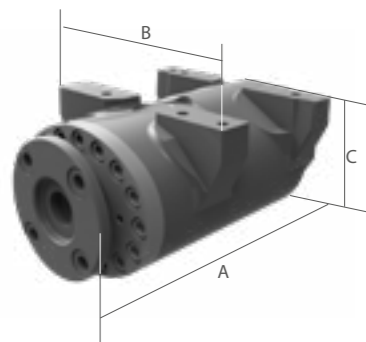




NB: AU MOMENT DE LA COMMANDE, VEUILLEZ INDIQUER LA TENSION DE L'INSTALLATION ÉLECTRIQUE (12-24 V)

L'ACTIONNEUR HYDRAULIQUE TWIST KS PERMET UNE INCLINAISON JUSQU'À 180°, MAXIMISANT LA FLEXIBILITÉ ET L'EFFICACITÉ DE TOUS LES ACCESSOIRES POUR FACILITER LES OPÉRATIONS DE TERRASSEMENT, MÊME DANS LES POSITIONS DIFFICILES À ATTEINDRE. SON DESIGN EST COMPACT, AVEC UNE HAUTEUR MINIMALE ET UN POIDS FAIBLE, TANDIS QUE SA CONSTRUCTION ROBUSTE GARANTIT UNE LONGUE DURÉE DE VIE.



TONS *	1,0 - 2,9	2,5 - 5,0	5,0 - 7,5	6,0 - 10,0	9,0 - 14,0	12,0 - 19,0	16,0 - 23,0
MOD.	TWIST KS 02	TWIST KS 4.5	TWIST KS 07	TWIST KS 10	TWIST KS 14	TWIST KS 19	TWIST KS 23
A MM	255	325	360	450	525	570	650
B MM	170	165	205	205	320	350	390
C MM	118	136	155	175	220	235	263
kg SANS COUPLEUR, PLACUE ET ATTACHE RAPIDE	25	31	55	85	150	185	210
° ROTATION	180	180	180	180	140	140	140
L/MIN MAX	8,0	15,0	15,0	20,0	28,0	35,0	35,0
BAR MAX	250	250	270	310	310	310	310
KN MAX. FORCE D'ARRACHAGE (ISO)	23	35	50	72	110	150	170

* LE TONNAGE EST INDICATIF, CANGINI SE RÉSERVE LE DROIT DE VÉRIFIER LES ASSOCIATIONS SUR LA BASE DE LA CHARGE OPÉRATIONNELLE DE L'ENGIN, QUI DEVRA ÊTRE ÉQUIPÉ DE 2 TUYAUX

NB* LA CAPACITÉ DE LEVAGE DU CROCHET EST AJUSTÉE EN FONCTION DU SUPPORT SUR LEQUEL LE CROCHET EST APPLIQUÉ.



CHARACTERISTIQUES TECHNIQUES STANDARD

1 VANNE DE BLOCAGE

PERMET DE MAINTENIR LA POSITION CHOISIE PAR L'OPERATEUR. EST OBLIGATOIRE DANS LE CAS OÙ LE SYSTÈME HYDRAULIQUE DE LA MACHINE EST À CENTRE OUVERT ET CONSEILLÉ DANS LE CAS OÙ LE SYSTÈME HYDRAULIQUE EST À CENTRE FERMÉ.

EN OPTION

2 KIT D'INSTALLATION HYDRAULIQUE

AVEC L'ATTACHE RAPIDE HYDRAULIQUE, IL EST POSSIBLE DE FOURNIR LE KIT D'INSTALLATION À LA MACHINE, (S'IL N'EST PAS DÉJÀ ÉQUIPÉ D'UNE LIGNE DE CONNEXION RAPIDE DÉDIÉE) CONTENANT UNE ÉLECTROVANNE ET UNSÉLECTEUR ÉLECTRIQUE ÉQUIPÉ D'AIMANTS POUR ÊTRE FACILEMENT INSTALLÉ À L'INTÉRIEUR DE LA ZONE DE CONDUITE. POUR SIMPLE EFFET (A) POUR DOUBLE EFFET (B)

3 CROCHET DE LEVAGE

UN CROCHET HOMOLOGUÉ POUR LE LEVAGE PEUT ÊTRE SOUDÉ DIRECTEMENT SUR TWIST.

ATTACHES RAPIDES COMPATIBLES

- 4 AR Fast Lock
- 9 S Nordic System • S Nordic EVO System
- 5 CR Twin Lock • CR Twin Lock D.E.
- 10 PL Pin Lock • PL Pin Lock D.E.
- 6 CS Schnappmatic • CS Schnappmatic D.E.
- 11 CW Aut'o'Lock
- 7 CS Schnappmatic D.E. CS 100
- 12 CW Hand'o'Lock • CW Hand'o'Lock D.E.
- 8 M'Lock D.E.

ATTACHES RAPIDES COMPATIBLES



		TONS	1,0 - 2,9	2,5 - 4,0	4,0 - 5,0	5,0 - 6,0	6,0 - 7,5	6,0 - 7,0	7,0 - 10,0
			TWIST KS 02	TWIST KS 4.5	TWIST KS 4.5	TWIST KS 07		TWIST KS 10	
4	AR FAST LOCK MÉCANIQUE SEMI-AUTOMATIQUE		AR 15 S.A. AR 30 S.A. AR 40 S.A.	AR 40 S.A.	AR 50 S.A.	AR 50 S.A.	AR 70 S.A.	AR 70 S.A.	-
	AR FAST LOCK HYDRAULIQUE		AR 15 S.E. AR 30 S.E. AR 40 S.E.	AR 40 S.E.	AR 50 S.E.	AR 50 S.E.	AR 70 S.E.	AR 70 S.E.	-
5	CR TWIN LOCK MÉCANIQUE SEMI-AUTOMATIQUE		CR 15 S.A. CR 30 S.A. CR 40 S.A.	CR 30 S.A. CR 40 S.A.	CR 50 S.A.	CR 50 S.A.	CR 70 S.A.	CR 70 S.A.	CR 70 S.A.
	CR TWIN LOCK HYDRAULIQUE		CR 15 S.E. CR 30 S.E. CR 40 S.E.	CR 30 S.E. CR 40 S.E.	CR 50 S.E.	CR 50 S.E.	CR 70 S.E.	CR 70 S.E.	CR 70 S.E.
	CR TWIN LOCK D.E.		CR 15 D.E. CR 30 D.E. CR 40 D.E.	CR 30 D.E. CR 40 D.E.	CR 50 D.E.	CR 50 D.E.	CR 70 D.E.	CR 70 D.E.	CR 70 D.E.
6	CS SCHNAPPATIC MÉCANIQUE SEMI-AUTOMATIQUE		CS 10 S.A. CS 30 S.A.	CS 30 S.A.	CS 30 S.A.	CS 30 S.A. CS 80 S.A.	CS 80 S.A.	CS 80 S.A.	CS 80 S.A.
	CS SCHNAPPATIC HYDRAULIQUE		CS 10 S.E. CS 30 S.E.	CS 30 S.E.	CS 30 S.E.	CS 30 S.E. CS 80 S.E.	CS 80 S.E.	CS 80 S.E.	CS 80 S.E.
	CS SCHNAPPATIC D.E.		CS 10 D.E. CS 30 D.E.	CS 30 D.E.	CS 30 D.E.	CS 30 D.E. CS 80 D.E.	CS 80 D.E.	CS 80 D.E.	CS 80 D.E.
7	CS 100 SCHNAPPATIC D.E. HYDRAULISCH		-	-					
8	M'LOCK MÉCANIQUE SEMI-AUTOMATIQUE		M'LOCK 30 S.A.	M'LOCK 30 S.A.	M'LOCK 100 S.A.	M'LOCK 100 S.A.	M'LOCK 100 S.A.	M'LOCK 100 S.A.	M'LOCK 100 S.A.
	M'LOCK D.E. HYDRAULIQUE		M'LOCK 30 D.E.	M'LOCK 30 D.E.	M'LOCK 100 D.E.	M'LOCK 100 D.E.	M'LOCK 100 D.E.	M'LOCK 100 D.E.	M'LOCK 100 D.E.
9	S NORDIC SYSTEM MÉCANIQUE SEMI-AUTOMATIQUE		S 30-150/180 S.A.	S 40-200 S.A.	S 40-200 S.A.	S 40-200 S.A.	-	-	-
	S NORDIC SYSTEM D.E. HYDRAULIQUE		S 30-150/180 D.E.	S 40-200 D.E.	S 40-200 D.E.	S 40-200 D.E.	S 45 D.E. S 50 D.E.	S 45 D.E. S 50 D.E.	S 45 D.E. S 50 D.E.
10	PL PIN LOCK MÉCANIQUE		PL 10 PL 20	PL 40	PL 60	PL 60	PL 60	PL 60	PL 80
	PL PIN LOCK D.E. HYDRAULIQUE		-	PL 40 D.E.	PL 60 D.E.	PL 60 D.E.	PL 60 D.E.	PL 60 D.E.	PL 80 D.E.
11	CW AUTO'LOCK MÉCANIQUE SEMI-AUTOMATIQUE		CW 05 S.A.	CW 05 S.A.	CW 10 S.A.	CW 10 S.A.	CW 10 S.A.	CW 10 S.A.	CW 10 S.A.
12	CW HAND'O'LOCK MÉCANIQUE		CW 05	CW 05	CW 10	CW 10	CW 10	CW 10	CW 10
	CW HAND'O'LOCK D.E. HYDRAULIQUE		CW 05 D.E.	CW 05 D.E.	CW 10 D.E.	CW 10 D.E.	CW 10 D.E.	CW 10 D.E.	CW 10 D.E.

ATTACHES RAPIDES COMPATIBLES

		TONS	9,0 - 10,0	10,0 - 11,0	11,0 - 12,0	12,0 - 14,0	12,0 - 15,0	15,0 - 19,0	16,0 - 18,0	18,0 - 19,0	19,0 - 23,0
			TWIST KS 14			TWIST KS 14	TWIST KS 19		TWIST KS 23		
4		AR FAST LOCK MÉCANIQUE SEMI-AUTOMATIQUE	-	-	-	-	-	-	-	-	-
		AR FAST LOCK HYDRAULIQUE	-	-	-	-	-	-	-	-	-
5		CR TWIN LOCK MÉCANIQUE SEMI-AUTOMATIQUE	CR 70 S.A.	CR 70 S.A.	CR 70 S.A.	-	-	-	-	-	-
		CR TWIN LOCK HYDRAULIQUE	CR 70 S.E.	CR 70 S.E.	CR 70 S.E.	-	-	-	-	-	-
		CR TWIN LOCK D.E.	CR 70 D.E.	CR 70 D.E.	CR 70 D.E.	-	-	-	-	-	-
6		CS SCHNAPPMATIC MÉCANIQUE SEMI-AUTOMATIQUE	CS 80 S.A.	CS 80 S.A.	CS 80 S.A.	-	-	-	-	-	-
		CS SCHNAPPMATIC HYDRAULIQUE	CS 80 S.E.	CS 80 S.E.	CS 80 S.E.	-	-	-	-	-	-
		CS SCHNAPPMATIC D.E.	CS 80 D.E.	CS 80 D.E.	CS 80 D.E.	-	-	-	-	-	-
7		CS 100 SCHNAPPMATIC D.E. HYDRAULISCH	-	-	-	CS 100 D.E.	CS 100 D.E.	CS 100 D.E.	CS 100 D.E.	CS 100 D.E.	-
8		M'LOCK MÉCANIQUE SEMI-AUTOMATIQUE	-	-	-	-	-	-	-	-	-
		M'LOCK D.E. HYDRAULIQUE	M'LOCK 100 D.E.	M'LOCK 180 D.E.	M'LOCK 180 D.E.	M'LOCK 180 D.E.	M'LOCK 180 D.E.	M'LOCK 180 D.E.	M'LOCK 180 D.E.	-	-
9		S NORDIC SYSTEM MÉCANIQUE SEMI-AUTOMATIQUE	-	-	-	-	-	-	-	-	-
		S NORDIC SYSTEM D.E. HYDRAULIQUE	S 45 D.E.	S 45 D.E.	S 60 D.E.	S 60 D.E.	S 60 D.E.	S 60 D.E.	S 60 D.E.	-	-
10		PL PIN LOCK MÉCANIQUE	PL 80	-	-	-	-	-	-	-	-
		PL PIN LOCK D.E. HYDRAULIQUE	PL 80 D.E.	PL 100 D.E.	PL 100 D.E.	PL 100 D.E.	PL 100 D.E.	-	-	-	-
11		CW AUTO'LOCK MÉCANIQUE SEMI-AUTOMATIQUE	CW 10 S.A.	-	-	-	-	-	-	-	-
12		CW HAND'O'LOCK MÉCANIQUE	CW 10	-	-	-	-	-	-	-	-
		CW HAND'O'LOCK D.E. HYDRAULIQUE	CW 10 D.E.	CW 20 D.E.	CW 20 D.E.	CW 20 D.E.	CW 20 D.E.	CW 30 D.E.	CW 30 D.E.	CW 30 D.E.	CW 30 D.E.