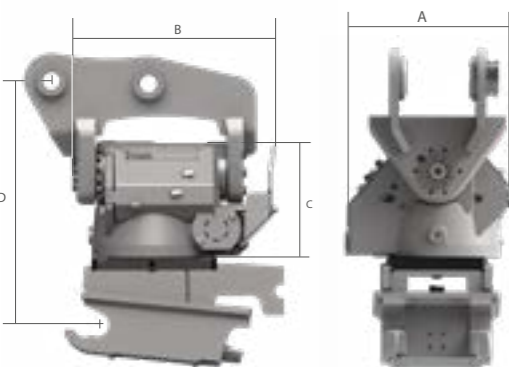




NB: AL MOMENTO DELL'ORDINE, È NECESSARIO COMUNICARE IL VOLTAGGIO DELL'IMPIANTO ELETTRICO (12-24 V)

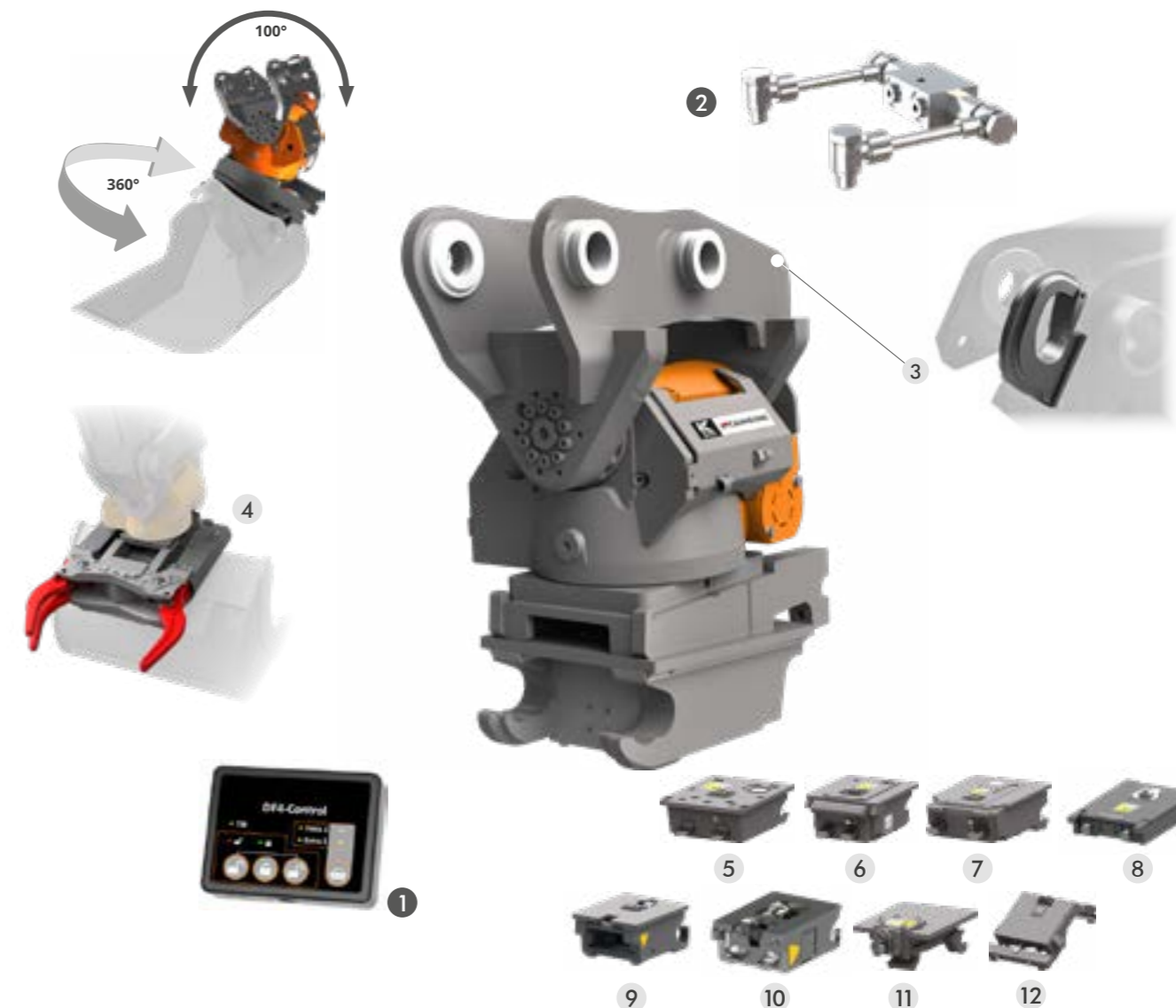
L'ATTUATORE IDRAULICO ROTANTE NOX TR CONSENTE UNA ROTAZIONE DI 360° IN MANIERA CONTINUA E UN ANGOLO DI INCLINAZIONE DI 50° SU ENTRAMBI I LATI, PERMETTENDO LA MASSIMA EFFICIENZA SU QUALSIASI APPLICAZIONE CON UN CONSEGUENTE RISPARMIO DI TEMPO E RISORSE. IN QUESTO CASO IL RIEMPIMENTO DOSATO E ACCURATO DI TRINCEE E LA MOVIMENTAZIONE DI DIVERSI TIPI DI MATERIALI IN AREE RISTRETTE NON SONO UN PROBLEMA. L'ATTUATORE È DOTATO DI GIUNTO IDRAULICO DI SERIE



TONS*	2,0 - 4,5	4,0 - 7,0	6,0 - 11,0	10,0 - 14,0	14,0 - 19,0	19,0 - 25,0
MOD.	ROTOTWIST NOX TR 045	ROTOTWIST NOX TR 07	ROTOTWIST NOX TR 11	ROTOTWIST NOX TR 14	ROTOTWIST NOX TR 19	ROTOTWIST NOX TR 25
A	MM 380	385	428	478	475	525
B	MM 435	460	550	730	760	845
C	MM 315	315	350	390	420	470
D (FROM)	MM 380	420	475	565	580	650
KG	KG 150	200	320	485	580	860
ROTOTWIST	L/MIN 30 - 80	30 - 80	40 - 100	80 - 160	100 - 180	120 - 200
GIUNTO IDRAULICO	L/MIN 70 / 30	70 / 30	70 / 30	70 / 30	70 / 30	70 / 30
FORZA DI STRAPPO (ISO) MAX.	KN 40	50	75	110	150	170
CONFIGURAZIONE	DF04	DF04	DF04	DF04	DF04	DF04
LARGHEZZA DELLA BENNA MAX.	MM 1100	1100	1300	1600	1700	2000

NB* LA CAPACITÀ DI SOLLEVAMENTO DEL GANCIO VIENE ADEGUATA IN FUNZIONE DEL SUPPORTO AL QUALE IL GANCIO VIENE APPLICATO.

* IL TONNELLAGGIO È INDICATIVO, CANGINI SI RISERVA IL DIRITTO DI CONTROLLARE LE ASSOCIAZIONI IN BASE AL CARICO OPERATIVO E ALLA FORZA DI STRAPPO DELLA MACCHINA OPERATRICE CHE DOVRÀ INOLTRE ESSERE PREDISPOSTA DI 4 TUBI.



SPECIFICHE TECNICHE STANDARD

1 CONTROL BOX (DF04)

CIRCUITO IDRAULICO DI ROTAZIONE PER IL CONTROLLO DELLA ROTAZIONE NOX. CONSENTE IL CONTROLLO DELL'INCLINAZIONE E DELLE FUNZIONI AGGIUNTIVE DELL'ATTACCO RAPIDO DIRETTAMENTE IN CABINA. IL PULSANTE ON/OFF SUL DISPLAY CONTROLLA IL PASSAGGIO TRA LE DIVERSE FUNZIONI. IL SISTEMA DI CONTROLLO DF04 RICHIEDE CHE LA MACCHINA OPERATRICE SIA PREDISPOSTA CON 4 TUBI.

2 VALVOLA DI BLOCCO

PERMETTE DI MANTENERE LA POSIZIONE DELL'UTENSILE DECISA DALL'OPERATORE ANCHE IN MACCHINE A CENTRO APERTO O IN CASO DI TRAFILAMENTO DEL DISTRIBUTORE.

OPTIONAL

3 GANCIO DI SOLLEVAMENTO

È ANCHE POSSIBILE AVERE UN GANCIO OMOLOGATO PER SOLLEVAMENTO, SALDATO DIRETTAMENTE SULL'ATTACCO ROTOTWIST.

4 MODULO PINZA TRG

PER MOVIMENTAZIONE TRONCHI, TUBI. NON INTERAGISCE CON MOTORE DELLE ATTREZZATURE. IL MODULO PINZA È DISPONIBILE SOLO SU ATTACCHI A DOPPIO EFFETTO

ATTACCHI RAPIDI ADATTABILI

- 5 AR Fast Lock
- 6 CR Twin Lock • CR Twin Lock D.E.
- 7 CS Schnappmatic • CS Schnappmatic D.E.
- 8 CS Schnappmatic D.E. CS 100
- 9 CM Sicurmatic • M'Lock D.E.
- 10 S Nordic System • S Nordic EVO System
- 11 PL Pin Lock • PL Pin Lock D.E.
- 12 CW Hand'o'Lock • CW Hand'o'Lock D.E.

ATTACCHI RAPIDI ADATTABILI



		TONS	2,0 - 2,5	2,5 - 4,5	4,0 - 5,0	5,0 - 6,0	6,0 - 7,0	
			ROTOTWIST NOX TR 045		ROTOTWIST NOX TR 07			
5		AR FAST LOCK MECCANICO SEMI-AUTOMATICO	AR 30 S.A.	AR 40 S.A.	AR 50 S.A.	AR 50 S.A.	AR 70 S.A.	
		AR FAST LOCK IDRAULICO SEMPLICE EFFETTO	AR 30 S.E.	AR 40 S.E.	AR 50 S.E.	AR 50 S.E.	AR 70 S.E.	
6		CR TWIN LOCK MECCANICO SEMI-AUTOMATICO	CR 30 S.A.	CR 40 S.A.	CR 50 S.A.	CR 50 S.A.	CR 70 S.A.	
		CR TWIN LOCK IDRAULICO SEMPLICE EFFETTO	CR 30 S.E.	CR 40 S.E.	CR 50 S.E.	CR 50 S.E.	CR 70 S.E.	
		CR TWIN LOCK IDRAULICO DOPPIO EFFETTO	CR 30 D.E.	CR 40 D.E.	CR 50 D.E.	CR 50 D.E.	CR 70 D.E.	
7		CS SCHNAPPMATIC MECCANICO SEMI-AUTOMATICO	CS 10 S.A.	CS 30 S.A.	CS 30 S.A.	CS 80 S.A.	CS 80 S.A.	
		CS SCHNAPPMATIC IDRAULICO SEMPLICE EFFETTO	CS 10 S.E.	CS 30 S.E.	CS 30 S.E.	CS 80 S.E.	CS 80 S.E.	
		CS SCHNAPPMATIC IDRAULICO DOPPIO EFFETTO	CS 10 D.E.	CS 30 D.E.	CS 30 D.E.	CS 80 D.E.	CS 80 D.E.	
8		CS 100 SCHNAPPMATIC IDRAULICO DOPPIO EFFETTO			-	-	-	
9		CM SICURMATIC MECCANICO SEMI-AUTOMATICO	M'LOCK 30 S.A.	M'LOCK 30 S.A.	M'LOCK100	M'LOCK100	M'LOCK100	
		M'LOCK IDRAULICO DOPPIO EFFETTO	M'LOCK 30 D.E.	M'LOCK 30 D.E.	M'LOCK 100 D.E.	M'LOCK 100 D.E.	M'LOCK 100 D.E.	
10		S NORDIC SYSTEM MECCANICO SEMI-AUTOMATICO	S 30 S.A.	S 40 S.A.	S 40-200 S.A.	S 40-200 S.A.	-	
		S NORDIC SYSTEM IDRAULICO DOPPIO EFFETTO	S 30 D.E.	S 40 D.E.	S 40-200 D.E.	S 40-200 D.E.	S 45 D.E.	
11		PL PIN LOCK MECCANICO	PL 20 S.A.	PL 40 S.A.	PL 60	PL 60	PL 60	
		PL PIN LOCK IDRAULICO DOPPIO EFFETTO	-	PL 40 D.E.	PL 60 D.E.	PL 60 D.E.	PL 60 D.E.	
12		CW HAND'O'LOCK MECCANICO	CW 05 S.A.	CW 05 S.A.	CW 10	CW 10	CW 10	
		CW HAND'O'LOCK IDRAULICO DOPPIO EFFETTO		CW 05 D.E.	CW 10 D.E.	CW 10 D.E.	CW 10 D.E.	

6,0 - 7,0	7,0 - 8,0	8,0 - 9,0	9,0 - 10,0	10,0 - 11,0	10,0 - 11,0	11,0 - 14,0	14,0 - 18,0	18,0 - 19,0	19,0 - 25,0
ROTOTWIST NOX TR 11					ROTOTWIST NOX TR 14		ROTOTWIST NOX TR 19		ROTOTWIST NOX TR 25
AR 70 S.A.	-	-	-	-	-	-	-	-	-
AR 70 S.E.	-	-	-	-	-	-	-	-	-
CR 70 S.A.	CR 70 S.A.	CR 70 S.A.	CR 70 S.A.	CR 70 S.A.	CR 70 S.A.	CR 70 S.A.	-	-	-
CR 70 S.E.	CR 70 S.E.	CR 70 S.E.	CR 70 S.E.	CR 70 S.E.	CR 70 S.E.	CR 70 S.E.	-	-	-
CR 70 D.E.	CR 70 D.E.	CR 70 D.E.	CR 70 D.E.	CR 70 D.E.	CR 70 D.E.	CR 70 D.E.	-	-	-
CS 80 S.A.	CS 80 S.A.	CS 80 S.A.	CS 80 S.A.	CS 80 S.A.	CS 80 S.A.	CS 80 S.A.	-	-	-
CS 80 S.E.	CS 80 S.E.	CS 80 S.E.	CS 80 S.E.	CS 80 S.E.	CS 80 S.E.	CS 80 S.E.	-	-	-
CS 80 D.E.	CS 80 D.E.	CS 80 D.E.	CS 80 D.E.	CS 80 D.E.	CS 80 D.E.	CS 80 D.E.	-	-	-
-	-	-	-	-	-	CS 100 D.E.	CS 100 D.E.	CS 100 D.E.	-
M'LOCK100	M'LOCK100	M'LOCK100	M'LOCK100	M'LOCK100	-	-	-	-	-
M'LOCK 100 D.E.	M'LOCK 100 D.E.	M'LOCK 100 D.E.	M'LOCK 100 D.E.	M'LOCK 180 D.E.	M'LOCK 180 D.E.	M'LOCK 180 D.E.	M'LOCK 180 D.E.	-	-
-	-	-	-	-	-	-	-	-	-
S 45 D.E.	S 45 D.E.	S 45 D.E.	S 45 D.E.	S 45 D.E.	S 45 D.E.	S 45 D.E.	S 60 D.E.	-	-
S 50 D.E.	S 50 D.E.	S 50 D.E.	S 50 D.E.	S 50 D.E.	S 50 D.E.	S 50 D.E.	-	-	-
						S 60 D.E.			
PL 60	PL 80	PL 80	PL 80	-	-	-	-	-	-
PL 60 D.E.	PL 80 D.E.	PL 80 D.E.	PL 80 D.E.	-	PL 100 D.E.	PL 100 D.E.	-	-	-
CW 10	CW 10	CW 10	CW 10	-	-	-	-	-	-
CW 10 D.E.	CW 10 D.E.	CW 10 D.E.	CW 10 D.E.	CW 20S D.E.	CW 20S D.E.	CW 20S D.E.	CW 30S D.E.	CW 30S D.E.	CW 30S D.E.

MODULO PINZA



		TONS			6,0 - 7,0	7,0 - 8,0	8,0 - 9,0	9,0 - 10,0	10,0 - 11,0	10,0 - 11,0	11,0 - 14,0	14,0 - 18,0	18,0 - 19,0	19,0 - 25,0					
					ROTOTWIST NOX TR 07					ROTOTWIST NOX TR 11					ROTOTWIST NOX TR 14		ROTOTWIST NOX TR 19		ROTOTWIST NOX TR 25
4	 CR TWIN LOCK IDRAULICO DOPPIO EFFETTO	MOD.	TRG 11	TRG 11	TRG 11	TRG 11	TRG 11	TRG 11	TRG 11	TRG 11	TRG 11	TRG 11	TRG 11	-	-	-			
			CR 50 D.E.	CR 50 D.E.	CR 70 D.E.	CR 70 D.E.	CR 70 D.E.	CR 70 D.E.	CR 70 D.E.	CR 70 D.E.	CR 70 D.E.	CR 70 D.E.	CR 70 D.E.						
4	 CS SCHNAPPMATIC IDRAULICO DOPPIO EFFETTO	MOD.	TRG 07	TRG 11	TRG 11	TRG 11	TRG 11	TRG 11	TRG 11	TRG 11	TRG 11	TRG 11	TRG 11	-	-	-			
			CS 30 D.E.	CS 80 D.E.	CS 80 D.E.	CS 80 D.E.	CS 80 D.E.	CS 80 D.E.	CS 80 D.E.	CS 80 D.E.	CS 80 D.E.	CS 80 D.E.	CS 80 D.E.						
4	 CS 100 SCHNAPPMATIC IDRAULICO DOPPIO EFFETTO	MOD.	-	-	-	-	-	-	-	-	TRG 19	TRG 19	TRG 19	TRG 19	TRG 19	-			
											CS 100 D.E.	CS 100 D.E.	CS 100 D.E.						
4	 M'LOCK IDRAULICO DOPPIO EFFETTO	MOD.	TRG 11	TRG 11	TRG 11	TRG 11	TRG 11	TRG 11	TRG 19	TRG 19	TRG 19	TRG 19	TRG 19	TRG 19	-	-			
			M'LOCK 100 D.E.	M'LOCK 100 D.E.	M'LOCK 100 D.E.	M'LOCK 100 D.E.	M'LOCK 100 D.E.	M'LOCK 180 D.E.	M'LOCK 180 D.E.	M'LOCK 180 D.E.	M'LOCK 180 D.E.	M'LOCK 180 D.E.	M'LOCK 180 D.E.	M'LOCK 180 D.E.					
4	 S NORDIC SYSTEM IDRAULICO DOPPIO EFFETTO	MOD.	TRG 07	TRG 07	TRG 11	TRG 11	TRG 11	TRG 11	TRG 11	TRG 11	TRG 11	TRG 11	TRG 11	TRG 19	-	-			
			S 40-200 D.E.	S 40-200 D.E.	S 45 D.E.	S 45 D.E.	S 45 D.E.	S 45 D.E.	S 45 D.E.	S 45 D.E.	S 45 D.E.	S 45 D.E.	S 45 D.E.	S 60 D.E.					
					S 50 D.E.	S 50 D.E.	S 50 D.E.	S 50 D.E.	S 50 D.E.	S 50 D.E.	S 50 D.E.	S 50 D.E.	S 50 D.E.						
											S 60 D.E.								
4	 PL PIN LOCK IDRAULICO DOPPIO EFFETTO	MOD.	TRG 11	TRG 11	TRG 11	TRG 11	TRG 11	TRG 11	TRG 11	TRG 11	TRG 11	TRG 11	TRG 11	-	-	-			
			PL 60 D.E.	PL 60 D.E.	PL 60 D.E.	PL 60 D.E.	PL 60 D.E.	PL 60 D.E.	PL 60 D.E.	PL 60 D.E.	PL 60 D.E.	PL 60 D.E.	PL 60 D.E.						
4	 CW HAND'O'LOCK IDRAULICO DOPPIO EFFETTO	MOD.	TRG 11	TRG 11	TRG 11	TRG 11	TRG 11	TRG 11	TRG 19	TRG 19	TRG 19	TRG 19	TRG 19	TRG 19	TRG 23	TRG 25			
			CW 10 D.E.	CW 10 D.E.	CW 10 D.E.	CW 10 D.E.	CW 10 D.E.	CW 20S D.E.	CW 20S D.E.	CW 20S D.E.	CW 20S D.E.	CW 20S D.E.	CW 20S D.E.	CW 30S D.E.	CW 30S D.E.	CW 30S D.E.			