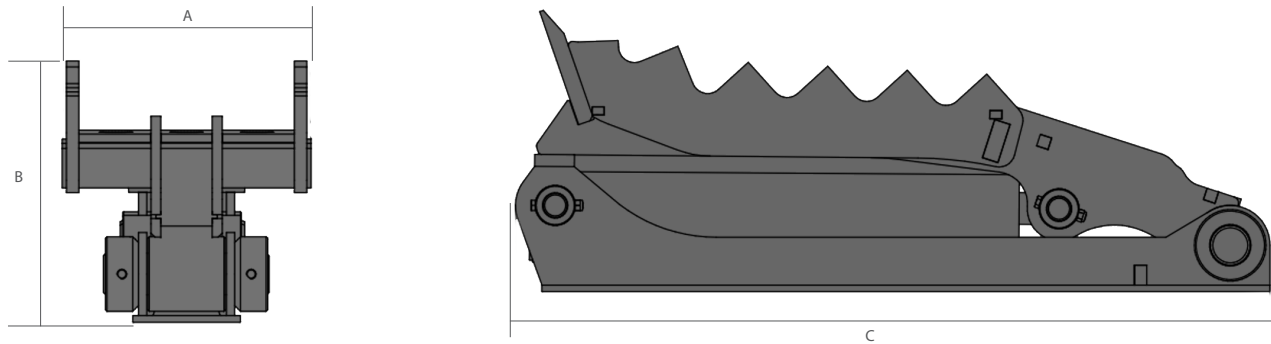
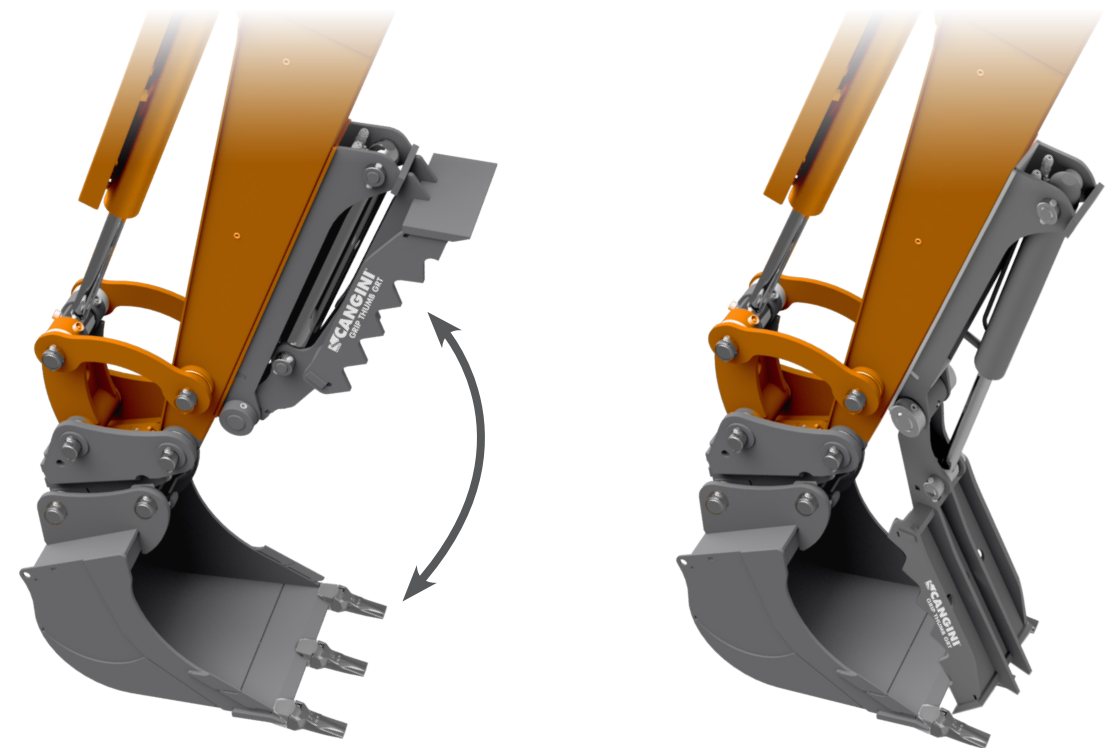




SOUDE SUR LE BRAS, LE POUCE GRT CANGINI FACILITE LA PRISE DE MATÉRIAUX ROCHEUX, TRONCS ET AUTRES, FAISANT OFFICE DE PINCE. UNE FOIS COMPLÈTEMENT RÉTRACTÉ, IL PERMET LE FONCTIONNEMENT NORMAL DU GODET, FACILITANT AINSI LE TRAVAIL DE L'OPÉRATEUR.

\*\*LE TONNAGE EST INDICATIF, LA FAISABILITÉ DE L'APPLICATION DOIT ÊTRE VÉRIFIÉE AFIN D'ÉVITER TOUT DYSFONCTIONNEMENT DE L'OUTIL.



TONS**	1,8 - 2,5	2,5 - 4,0	4,0 - 7,5	7,5 - 10,0	10,0 - 14,0	14,0 - 18,0	
MOD.	GRT 20	GRT 25	GRT 30	GRT 40	GRT 45	GRT 50	
<b>A</b>	MM	200	250	300	400	450	500
<b>B</b>	MM	245	245	355	355	485	485
<b>C</b>	MM	583	583	915	915	1620	1620
<b>KG</b>	KG	25	30	95	135	355	374
<b>MAX.</b>	BAR	200	200	250	250	300	300