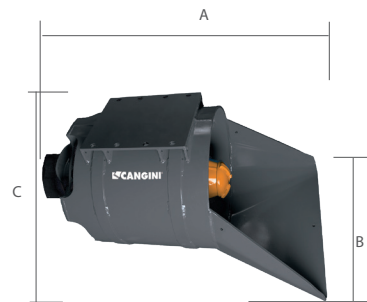




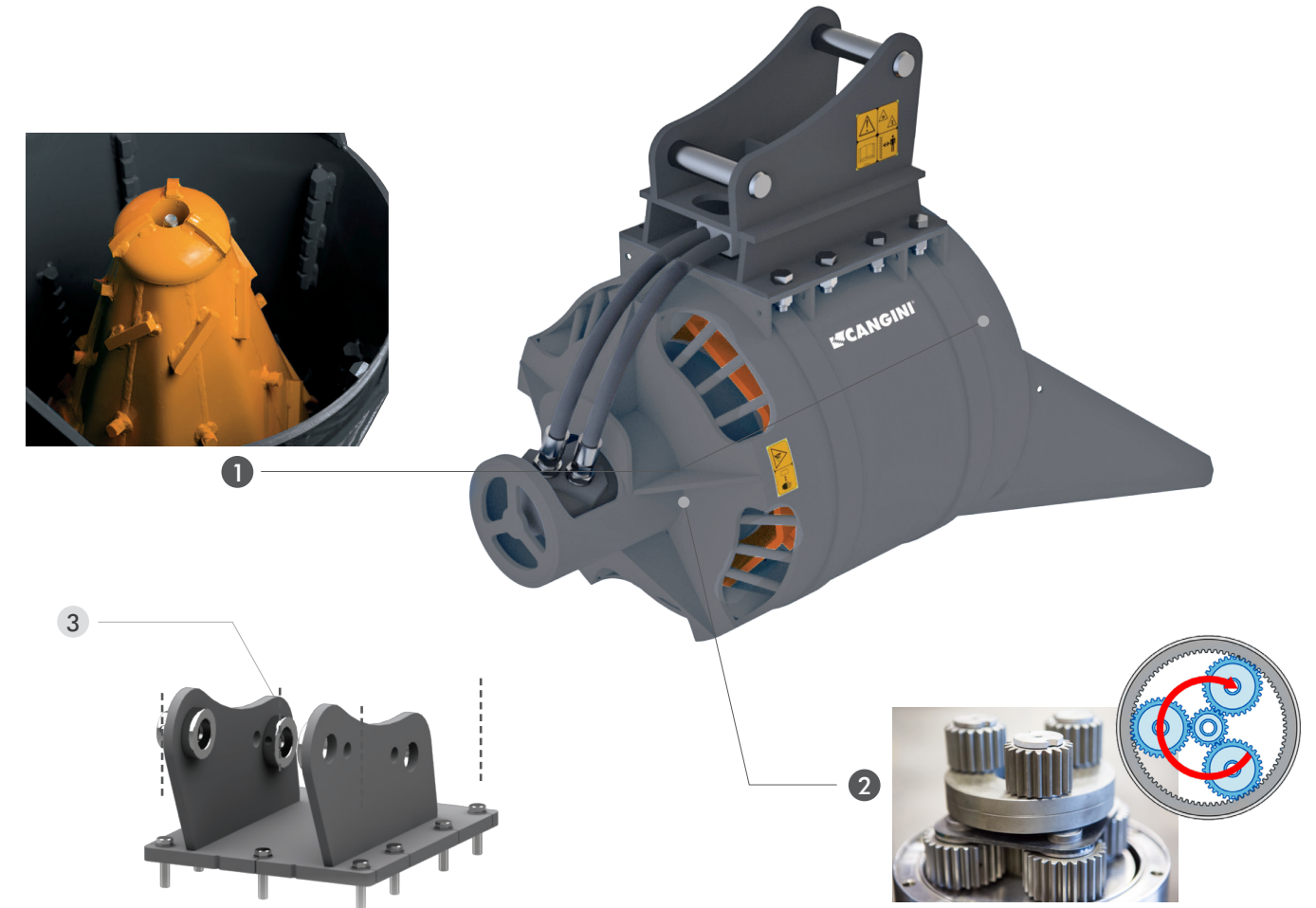
LA BENNA FRANTUMATRICE DC PERMETTE DI RILAVORARE E RICICLARE IN MODO SEMPLICE MACERIE E DETRITI EDILI DI PICCOLO VOLUME, TRASFORMANDOLI IN AGGREGATI UTILIZZABILI. CONSENTE UNA FRANTUMAZIONE FINO A UNA DIMENSIONE DI CIRCA 40-70 MM. È IDEALE PER APPLICAZIONI QUALI: POSA DI FONDAMENTA, PAVIMENTAZIONE DI PISTE E PIAZZALI, PROGETTAZIONE PAESAGGISTICA, STRADE O COME STRATO DI BASE SOTTO IL CALCESTRUZZO VERSATO.



TON	3,0 - 10,0 T	
MOD.	DC	
A	MM	1300
B	MM	885
C	MM	637
SENZA ATTACCO	KG	380
VARIAZIONE DI COPPIA	NM	6320-10112
	MM	600
	MAX. L/MIN	70-150
	MAX. BAR	150-240

SPECIFICHE TECNICHE STANDARD

- 1 CONO A SETTE LATI
- 2 RIDUTTORE PLANETARIO



OPTIONAL

3 SELLA MARTELLO IMBULLONATA

PUÒ ESSERE UTILIZZATA PER QUALSIASI MARCA O MODELLO DI MARTELLO E PERMETTE L'AGGANCIO ALLA MACCHINA CON ATTACCO FISSO O ATTACCO RAPIDO

SM53 3,0 - 4,0 t



AR40
CR40
CS30
CS30 JANUS PRO
PL40 PIN LOCK
CW05 AUTO'LOCK
S
CM

SM62 4,0 - 5,0 t



AR50
CR50
CS30
CS30 JANUS PRO
PL60 PIN LOCK
CW10 AUTO'LOCK
S
CM

SM67 5,0 - 6,0 t



AR50
CR50
CS30
CS30 JANUS PRO
PL60 PIN LOCK
CW10 AUTO'LOCK
S
CM

SM67 6,0 - 7,5 t



AR70
CR70
CS80
CS80 JANUS PRO
PL60 PIN LOCK
CW10 AUTO'LOCK
S
CM

SM73 7,5 - 10,0 t



CR70
CS80
CS80 JANUS PRO
PL80 PIN LOCK
CW10 AUTO'LOCK
S
CM