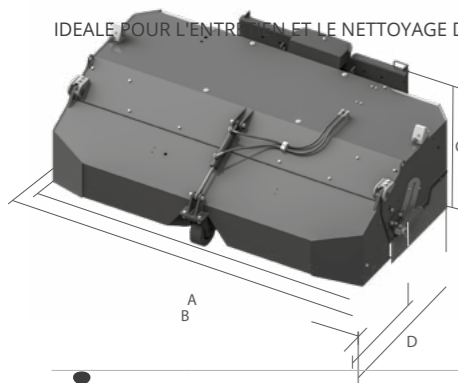


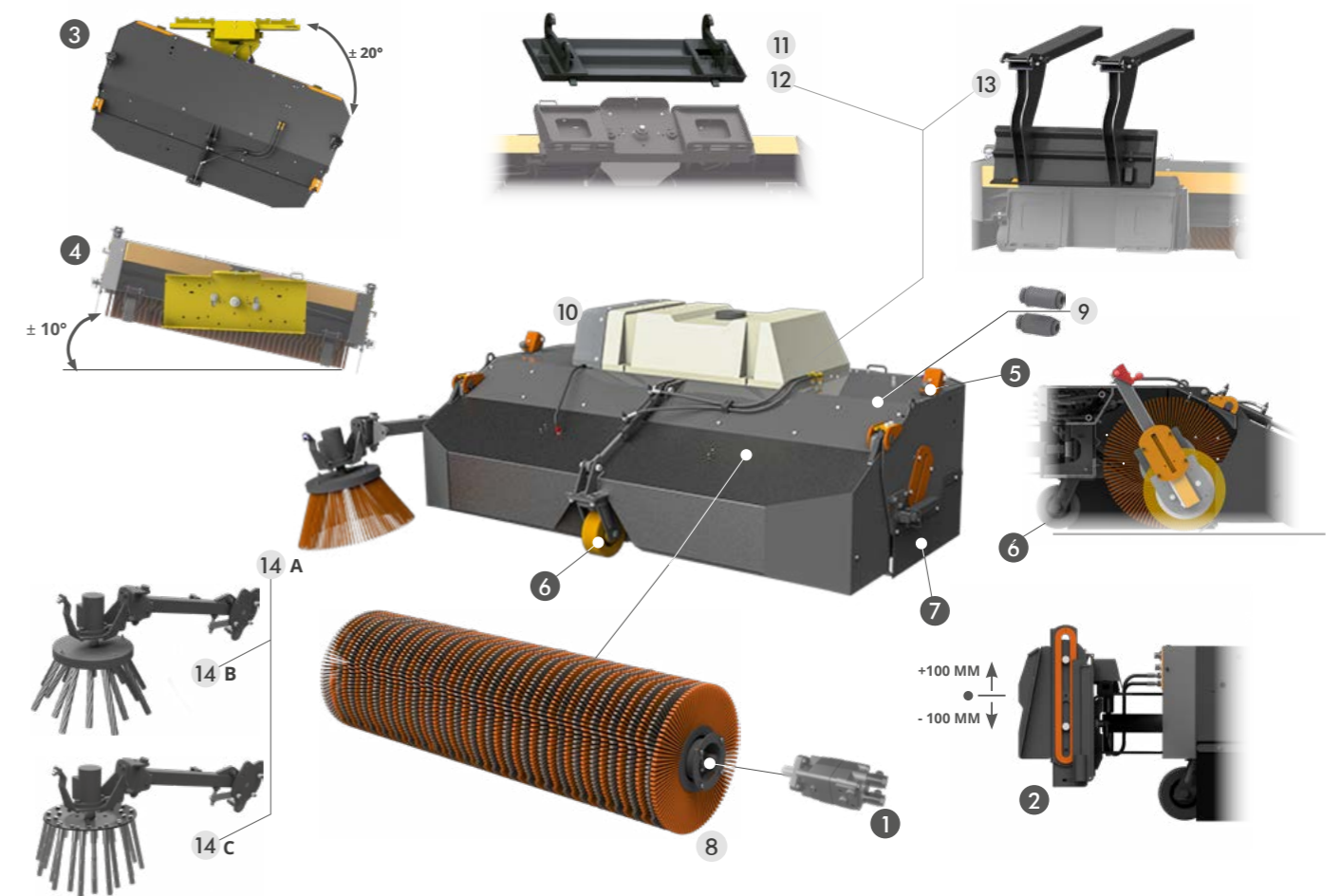


NB: AU MOMENT DE LA COMMANDE, VEUILLEZ INDIQUER LA TENSION DE L'INSTALLATION ÉLECTRIQUE (12-24 V)

IDEALE POUR L'ENTRETIEN ET LE NETTOYAGE DES GRANDES SURFACES, DES SOLS INDUSTRIELS ET DES ROUTES NECESSITANT UN NETTOYAGE DE HAUT NIVEAU



	MOD.	EASY SWEEPY S160	EASY SWEEPY S180	EASY SWEEPY S210	EASY SWEEPY S230
A	MM	1600	1800	2100	2300
B	MM	1850	2050	2350	2550
C	MM	800	800	800	800
D	MM	1710	1710	1710	1710
	KG	610	640	675	700
	L	135	150	180	200
	MM	600	600	600	600
	N.	32 + 2	37 + 2	43 + 2	48 + 2
	L/MIN	70	70	70	70
	BAR	250	250	250	250
		12 PIN	12 PIN	12 PIN	12 PIN



CARACTERISTIQUES TECHNIQUES STANDARD

- MOTEUR AVEC BRIDES CARRÉES ET DISTRIBUTEUR À DISQUES**
ARBRE AVEC MOTEUR INTÉGRÉ, NON UTILIZABLE AVEC UN SYSTÈME HIGH FLOW
- FLOTTANT COMPACT 200 MM**
PERMET AU BALAYEUSE DE SUIVRE LE SOL, AMÉLIORANT LA QUALITÉ DU TRAVAIL. POUR MACHINES À PAS LONG TELLES QUE LES PELLES ET TÉLESCOPIQUES
- ANGLE INCLINAISON HYDRAULIQUE LATÉRALE DE ±20°**
IL PERMET DE CHANGER HYDRAULIQUEMENT L'ANGLE D'INCLINAISON DU SWEEP-TRICE JUSQU'À UN MAXIMUM DE ± 20 ° PAR CÔTÉ.
- INCLINAISON MÉCANIQUE HORIZONTALE ±10 °**
PERMET DE VARIER MÉCANIQUEMENT L'ANGLE DE REMPLISSAGE JUSQU'À UN MAXIMUM DE ± 10 ° DE CHAQUE CÔTÉ.
- SYSTÈME DE RÉGULATION DE PRESSION DU ROULEAUX**
- ROUES PIVOTANTES**
- PIEDS DE STATIONNEMENT**

NB : L'ÉQUIPEMENT EST FOURNI COMPLET AVEC LES TUYAUX ET LES RACCORDS

EN OPTION

- BROSSE PPL+ACIER**
RECOMMANDÉE POUR LE TRAITEMENT DE SURFACES PARTICULIÈREMENT ABRASIVES ET ACTIVABLE ÉLECTRIQUEMENT DEPUIS LE TERMINAL OPÉRATEUR.
- RÉDUCTEURS DE DÉBIT**
OBLIGATOIRE SUR LES MACHINES À HAUT DÉBIT OU DÉBIT D'HUILE SUPÉRIEUR À 70 LITRES PAR MINUTE.
- SYSTÈME DE DÉPOUSSIÉRAGE AVEC RÉSERVOIR ET POMPE**
LE SYSTÈME D'EAU SOUS PRESSION AVEC RÉSERVOIR ET POMPE. IL PERMET DE DÉCOMPOSER LA POUSSIÈRE GÉNÉRÉE LORS DU TRAITEMENT. LES NÉBULISATEURS SONT INSTALLÉS À L'INTÉRIEUR DE LA BALAYEUSE.
- SYSTÈME D'ATELAGE POUR CHARGEUSES ARTICULÉES, TRACTOPELLES ET TÉLESCOPIQUES**
- ARTICULATED POUR CHARGEUSES ARTICULÉES, TRACTOPELLES ET TÉLESCOPIQUES**
- INTERFACE POUR FIXATION DE FOURCHES**
- BROSSE LATÉRALE (PEUT ÊTRE POSITIONNÉE À GAUCHE OU À DROITE) BROSSE EN PPL (A) BROSSE EN ACIER + PLATEAU EN GOMME (B) BROSSE EN ACIER + PLATEAU EN ACIER (C)**