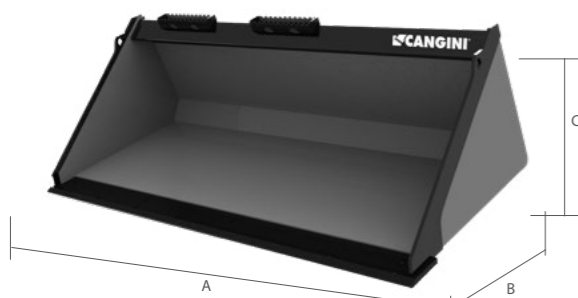


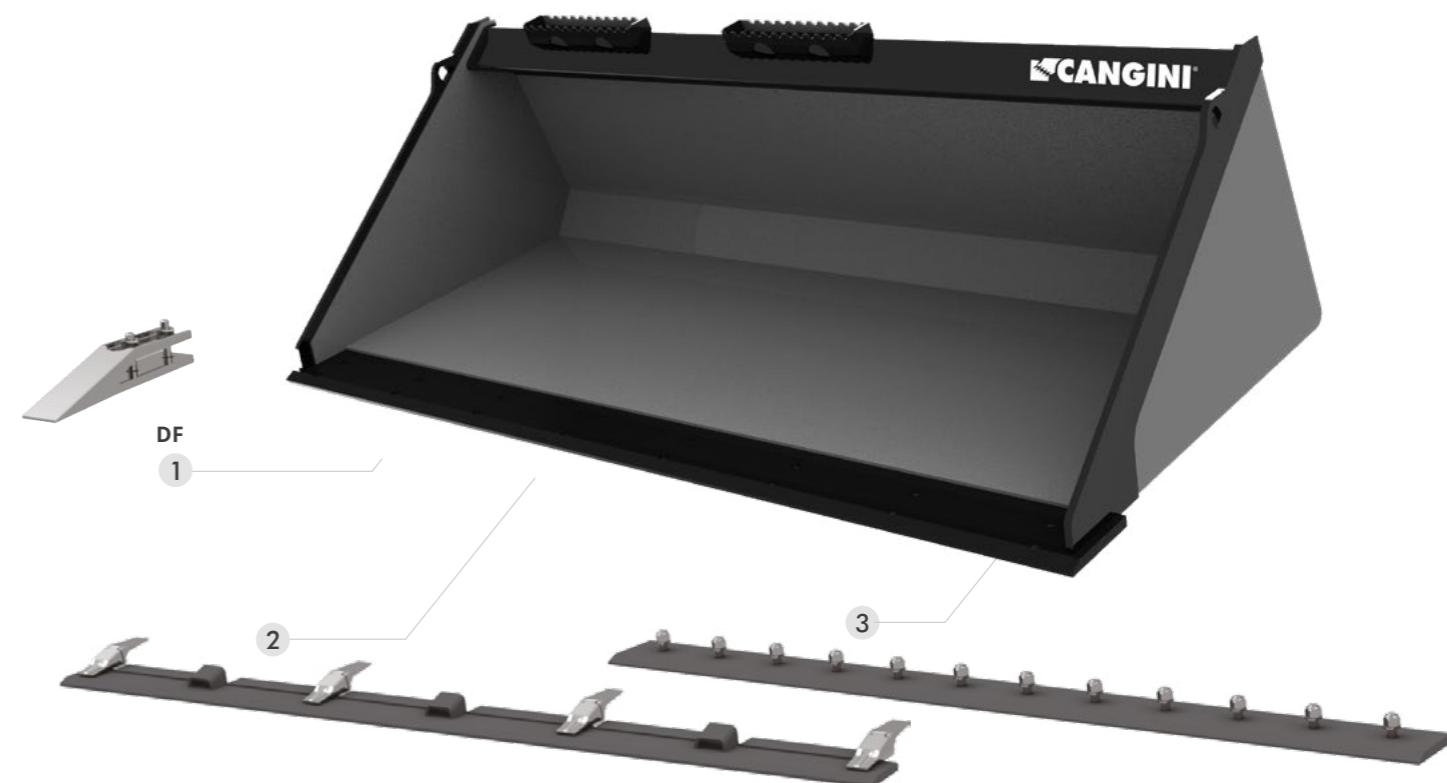


LE GODET AVANT POUR SKID OFFRE UNE CAPACITÉ DE CHARGEMENT OPTIMALE GRÂCE À SON PROFIL CONÇU POUR UNE MEILLEURE SURFACE DE CONTACT AVEC LE SOL. SA FORME PERMET DE CONSERVER LES MATÉRIAUX FINS ET GRANULEUX À L'INTÉRIEUR, ÉVITANT AINSI LES PERTES DE MATÉRIAU PENDANT LE TRANSPORT. C'EST LE GODET IDÉAL POUR LE CHARGEMENT ET LE DÉCHARGEMENT DE MATÉRIAUX DIVERS. LA CONCEPTION ROBUSTE DU LEVELMAX ASSURE UNE LONGUE DURÉE DE VIE À L'ÉQUIPEMENT.



MOD.	LEVELMAX160	LEVELMAX175	LEVELMAX180	LEVELMAX190	LEVELMAX210
<b>A</b> MM	1600	1750	1800	1900	2100
<b>B</b> MM	860	860	860	900	900
<b>C</b> MM	520	520	520	540	540
<b>KG</b> SANS COUPLEUR	181	195	200	220	245
<b>L</b> CAP. SAE	480	530	550	620	690

		LEVELMAX160	LEVELMAX175	LEVELMAX180	LEVELMAX190	LEVELMAX210
	N.	6	7	7	8	8
<b>1</b> DENTS DF		DF	DF	DF	DF	DF



**EN OPTION**

- 2 DENTS DF**
- 3 LAME DE PROTECTION DES DENTS**
- 4 CONTRE-LAME BOULONNÉ**