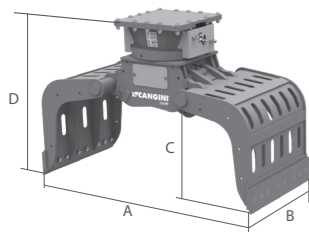




NB: AL HACER EL PEDIDO, ES NECESARIO NOTIFICAR EL VOLTAJE DEL SISTEMA ELÉCTRICO (12-24 V)

PINZA DE SELECCIÓN CON ROTACIÓN HIDRÁULICA ESTÁNDAR EN TODOS LOS MODELOS. DISEÑADA PARA LA MANIPULACIÓN DE VARIOS MATERIALES, LAS QUIJADAS CON PIEZAS EN HB400 LLEVAN HOJAS REVERSIBLES EMPERNADAS. SU ESTRUCTURA SUMAMENTE ROBUSTA PERMITE EFECTUAR INCLUSO LIGERAS ACTIVIDADES DE DEMOLICIÓN.



	TONS	1,2 - 1,8	1,8 - 2,5	2,5 - 4,0	4,0 - 6,0	6,0 - 7,5	7,5 - 12,0	12,0 - 14,0				
	MOD.	100PF	150PF	200PF	250PF	300PF	300PG	450PF	450PG	550PF	550PG	
A	MM	700	900	1100	1300	1300	1300	1500	1500	1600	1600	
B	MM	300	400	500	500	600	600	700	700	700	700	
C	MM	270	300	330	390	410	410	460	460	480	480	
D	MM	680	750	810	850	930	930	990	990	1030	1030	
kg	SIN ENGANCHE	KG	93	150	203	320	380	400	550	590	630	645

CILINDRO ACCIONAMIENTO MANDIBULAS

	MAX.	BAR	180	220	245	275	275	275	275	275	275
MAX.	L/MIN		25	25	25	60	60	60	60	60	60

MOTOR DE ROTACIÓN

	MAX.	BAR	320	320	250	250	250	250	250	250	250
MAX.	L/MIN		22	22	15/20	22/30	22/30	22/30	22/30	22/30	22/30

		100PF	150PF	200PF	250PF	300PF	300PG	450PF	450PG	550PF	550PG
3	DIENTES DC	DC 1 (KG 1,4)	DC 1 (KG 1,4)	DC 3 (KG 2,1)	DC 5 (KG 3,5)	DC 5 (KG 3,5)	DC 5 (KG 3,5)	DC 5 (KG 3,5)	DC 5 (KG 3,5)	DC 5 (KG 3,5)	DC 5 (KG 3,5)



CARACTERÍSTICAS TÉCNICAS ESTÁNDAR

- 1 A ROTACIÓN HIDRÁULICA CON TEJUELO (PAR EXCEPTO 100PF E 150PF)**
- 1 B ROTACIÓN HIDRÁULICA CON ROTADOR HIDRÁULICO (SOLO PARA MODELOS 100PF E 150PF)**
TODAS LAS PINZAS TIENEN ROTACIÓN HIDRÁULICA BIDIRECCIONAL.
- 2 VERSIÓN PG DE HB400 O VERSIÓN PF DE HB400**
VERSIÓN PG PRESENTA MANDIBULAS SUMAMENTE RESISTENTES, SIENDO IDEAL PARA LAS APLICACIONES MÁS DIFÍCILES.

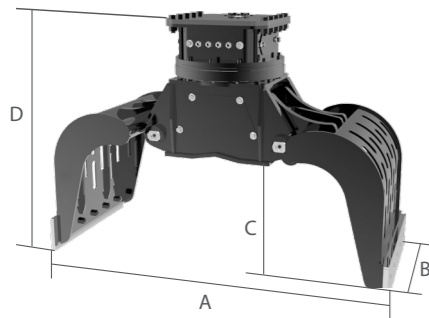
ACCESORIOS OPCIONALES

- 3 DIENTES DC**
IDEALES PARA LA MANIPULACIÓN DE PIEDRAS Y MATERIAL INERTE.
- 4 KIT 2 TUBOS**
PERMITE EL FUNCIONAMIENTO DE LA ROTACIÓN, APERTURA Y CIERRE DE LAS MANDIBULAS EN MÁQUINAS CON UNA SOLA LÍNEA HIDRÁULICA DE DOBLE EFECTO.
- 5 LEVANTAMIENTO BORDILLOS**
EQUIPOS CON SUPERFICIE DE GOMA PARA LA MANIPULACIÓN DE BORDILLOS DE CEMENTO.
- 6 CIERRE LATERAL DENTADO**
LOS DIENTES PERMITEN LA MANIPULACIÓN DE PIEDRAS O LEÑA GARANTIZANDO UNA SUJECIÓN SEGURA.
- 7 CIERRE LATERAL**
AUMENTA LA CAPACIDAD DE CARGA DE LAS PINZAS.



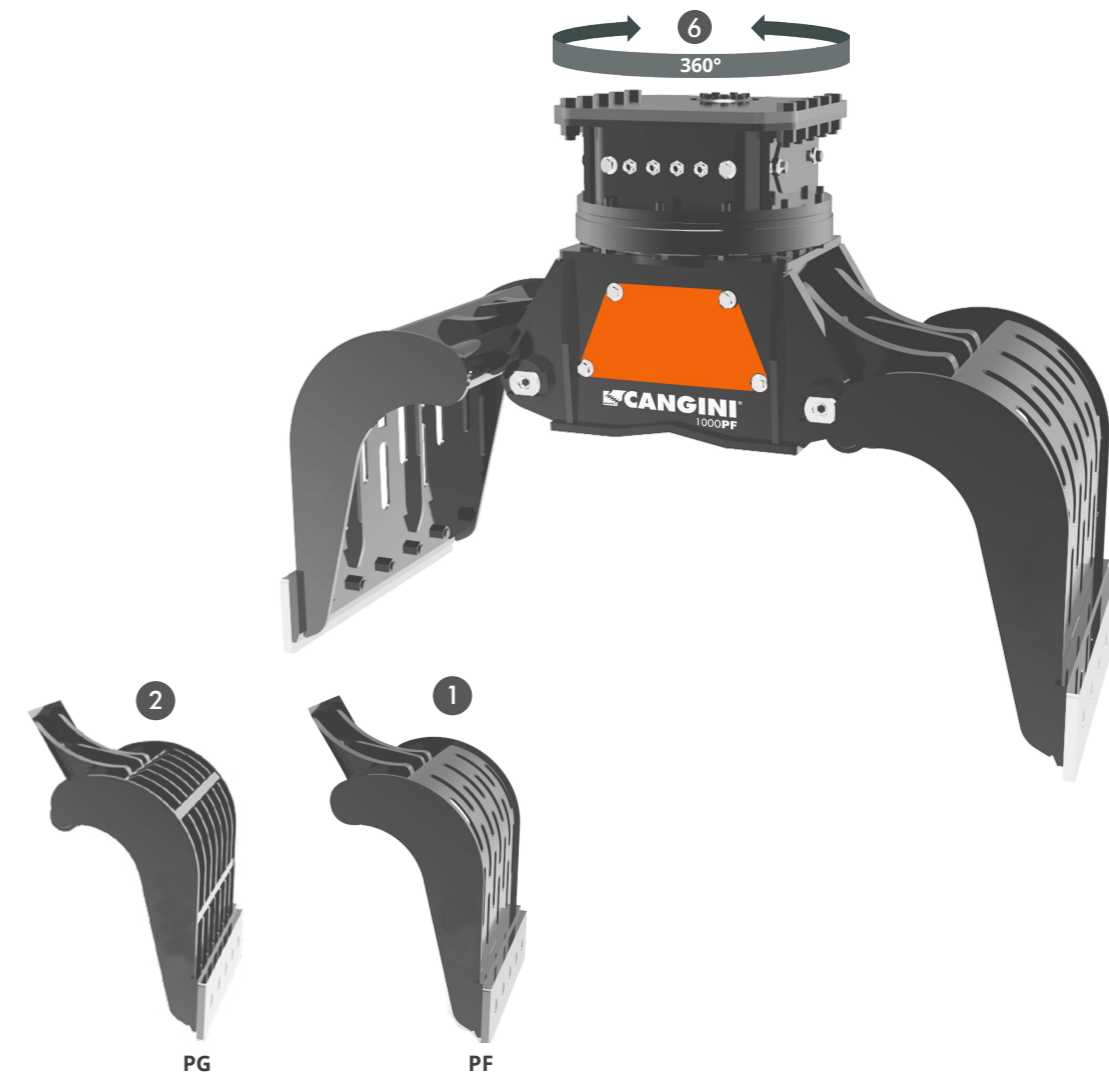
NB: AL HACER EL PEDIDO, ES NECESARIO NOTIFICAR EL VOLTAJE DEL SISTEMA ELÉCTRICO (12-24 V)

LA PINZA DE SELECCIÓN ESTÁ DISEÑADA PARA LA MANIPULACIÓN, EL RECICLAJE Y TAMBIÉN PARA PEQUEÑAS DEMOLICIONES GRACIAS A SU ROBUSTA ESTRUCTURA. PENSADA PARA MANIPULAR DIVERSOS MATERIALES DE FORMA FIABLE Y SEGURA. SU FUERZA ADICIONAL LA PROPORCIONAN SUS CUCHILLAS DE ACERO HB400 RESISTENTES AL DESGASTE. LA ROTACIÓN HIDRÁULICA ESTÁNDAR DE 360° GARANTIZA LA MÁXIMA EFICACIA Y UN RESULTADO PRECISO.



TONS		14,00 - 18,00		18,00 - 25,00		
MOD.		1000PF	1000PG	1500PF	1500PG	
A	MM	1780	1780	1950	1950	
B	MM	800	800	1020	1020	
C	MM	570	570	675	675	
D	MM	1225	1225	1550	1550	
Kg	SIN ENGANCHE	KG	1000	1380	1500	2080
	ROTACIÓN		360°	360°	360°	360°
CILINDRO ACCIONAMIENTO MANDIBULAS						
	MAX.	BAR	300	300	300	300
	MAX.	L/MIN	50	50	75	75
MOTOR DE ROTACIÓN						
	MAX.	BAR	80	80	80	80
	MAX.	L/MIN	40-60	40-60	40-60	40-60

** NB: TODOS LOS MODELOS SE ENTREGARÁN SIN ENGANCHE



CARACTERÍSTICAS TÉCNICAS ESTÁNDAR

- 1 CONFIGURACIONES ESTÁNDAR
- 2 CONFIGURACIONES PARA DEMOLICIÓN
- 3 HOJAS DE DESGASTE EN HB400
- 4 PROTECCIÓN DEL CILINDRO CONTRA DETRITOS
- 5 VÁLVULA DE RETORNO INCORPORADA
- 6 ROTACIÓN A 360° INTEGRADA