



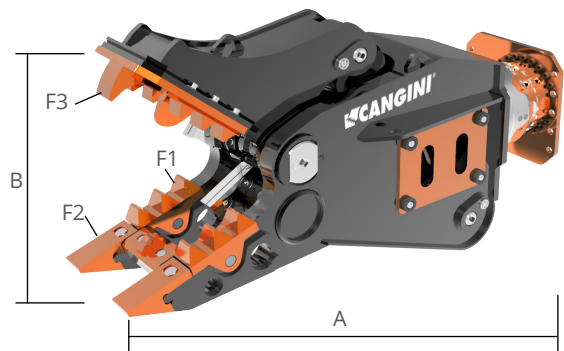
FRANTUMATORE ROTANTE DA DEMOLIZIONE GATOR



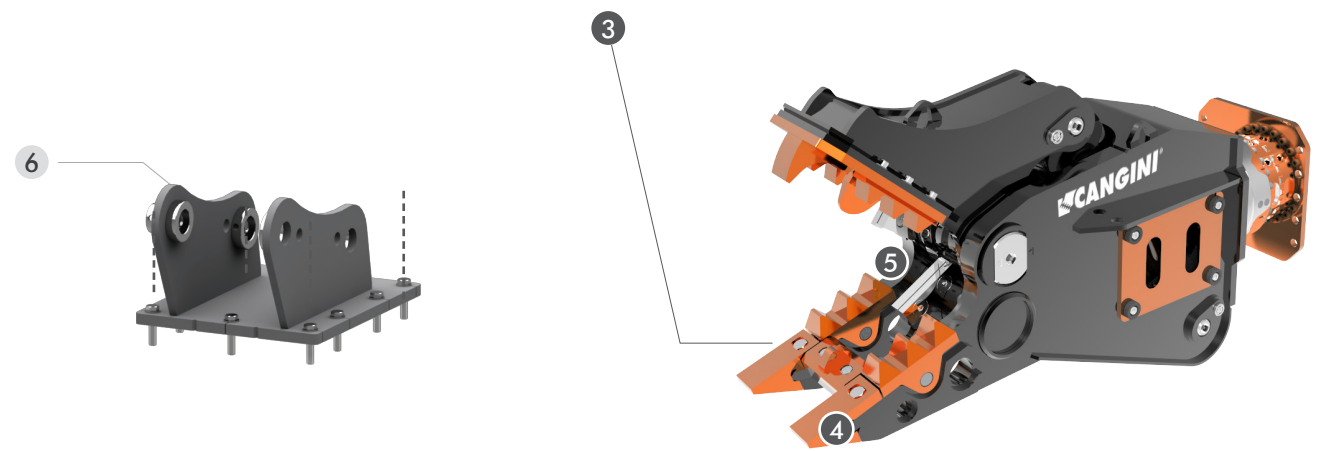
ESCAVATORE



IL FRANTUMATORE ROTANTE SERIE GATOR È STATO CONCEPITO PER LA DEMOLIZIONE PRIMARIA E SECONDARIA INCLUSA LA FRANTUMAZIONE A TERRA DEL MATERIALE PRECEDENTEMENTE DEMOLITO IN MODO DA RIDURLO PER IL PROCESSO DI SMALTIMENTO ED EVENTUALE RICICLO. È ADATTO ALLA FRANTUMAZIONE DI MATERIALE PESANTE COME CEMENTO CON RINFORZO IN METALLO E STRUTTURE IN ACCIAIO. IL FRANTUMATORE È ALTAMENTE RESISTENTE GRAZIE ALLA SUA STRUTTURA PROGETTATA PER AUMENTARE LA SUA FORZA DI SCHIACCIAMENTO. LA SUA FACILE MANUTENZIONE È RESA POSSIBILE GRAZIE ALLA FACILITÀ DI SOSTITUZIONE DI TUTTE LE PARTI MAGGIORMENTE SOGGETTE A USURA MENTRE IL DESIGN È SVILUPPATO PER UN MIGLIOR RISULTATO DI FRANTUMAZIONE.



	TON	3,0 - 8,0 T	6,0 - 13,0	9,0 - 17,0 T	
MOD.		GATOR03	GATOR06	GATOR10	
A	MM	1280	1450	1620	
B	MM	415	520	605	
F1	TON	110	130	150	
F2	TON	60	65	70	
F3	TON	35	40	45	
KG	PESO	KG	330	570	1000
L/MIN	PORTATA OLIO ESCAVATORE	L/MIN	30-70	60-100	70-110
BAR	PRESSIONE DI ESERCIZIO ESCAVATORE	BAR	280	320	320
360°	ROTAZIONE		360°	360°	360°
L/MIN	PORTATA OLIO ROTAZIONE	L/MIN	10-25	20-40	20-40
BAR	PRESSIONE ESERCIZIO ROTAZIONE	BAR	100	100	100
MM	LAMA	MM	120	120	160
MM	MAX	MM	28	30	30



SPECIFICHE TECNICHE STANDARD

- 1** **DOPPIO MOTORE CHE GARANTISCE UNA ROTAZIONE ED UNA FORZA ELEVATA**
- 2** **VALVOLA DI MASSIMA PRESSIONE**
PRESERVA IL MOTORE DI ROTAZIONE DA PICCHI DI PRESSIONE ELEVATI
- 3** **FORZA DI PENETRAZIONE ELEVATA PER IL TAGLIO**
- 4** **CHELE E LAME FACILMENTE SOSTITUIBILI PER UNA COMODA MANUTENZIONE**
- 5** **CILINDRO E IMPIANTO IDRAULICO IN POSIZIONE PROTETTA**

OPTIONAL

6 SELLA MARTELLINO IMBULLONATA

PUÒ ESSERE UTILIZZATA PER QUALSIASI MARCA O MODELLO DI MARTELLINO E PERMETTE L'AGGANCIO ALLA MACCHINA CON ATTACCO FISSO O ATTACCO RAPIDO

SM53 3,0 - 4,0 t



AR40
CR40
CS30
CS30 JANUS PRO
PL40 PIN LOCK
CW05 AUT'O'LOCK
S
CM

SM62 4,0 - 5,0 t



AR50
CR50
CS30
CS30 JANUS PRO
PL60 PIN LOCK
CW10 AUT'O'LOCK
S
CM

SM67 5,0 - 6,0 t



AR50
CR50
CS30
CS30 JANUS PRO
PL60 PIN LOCK
CW10 AUT'O'LOCK
S
CM

SM67 6,0 - 7,5 t



AR70
CR70
CS80
CS80 JANUS PRO
PL60 PIN LOCK
CW10 AUT'O'LOCK
S
CM

SM73 7,5 - 10,0 t



CR70
CS80
CS80 JANUS PRO
PL80 PIN LOCK
CW10 AUT'O'LOCK
S
CM

SM80 10,0 - 12,0 t



CR70
CS80
CS80 JANUS PRO
PL10 PIN LOCK
CW10 AUT'O'LOCK
S
CM

**PER MACCHINE DI PESO SUPERIORE AI 12 TON È POSSIBILE RICHIEDERE UN PREVENTIVO, ALTRIMENTI L'ATTREZZATURA SARÀ FORNITA SENZA ATTACCO.