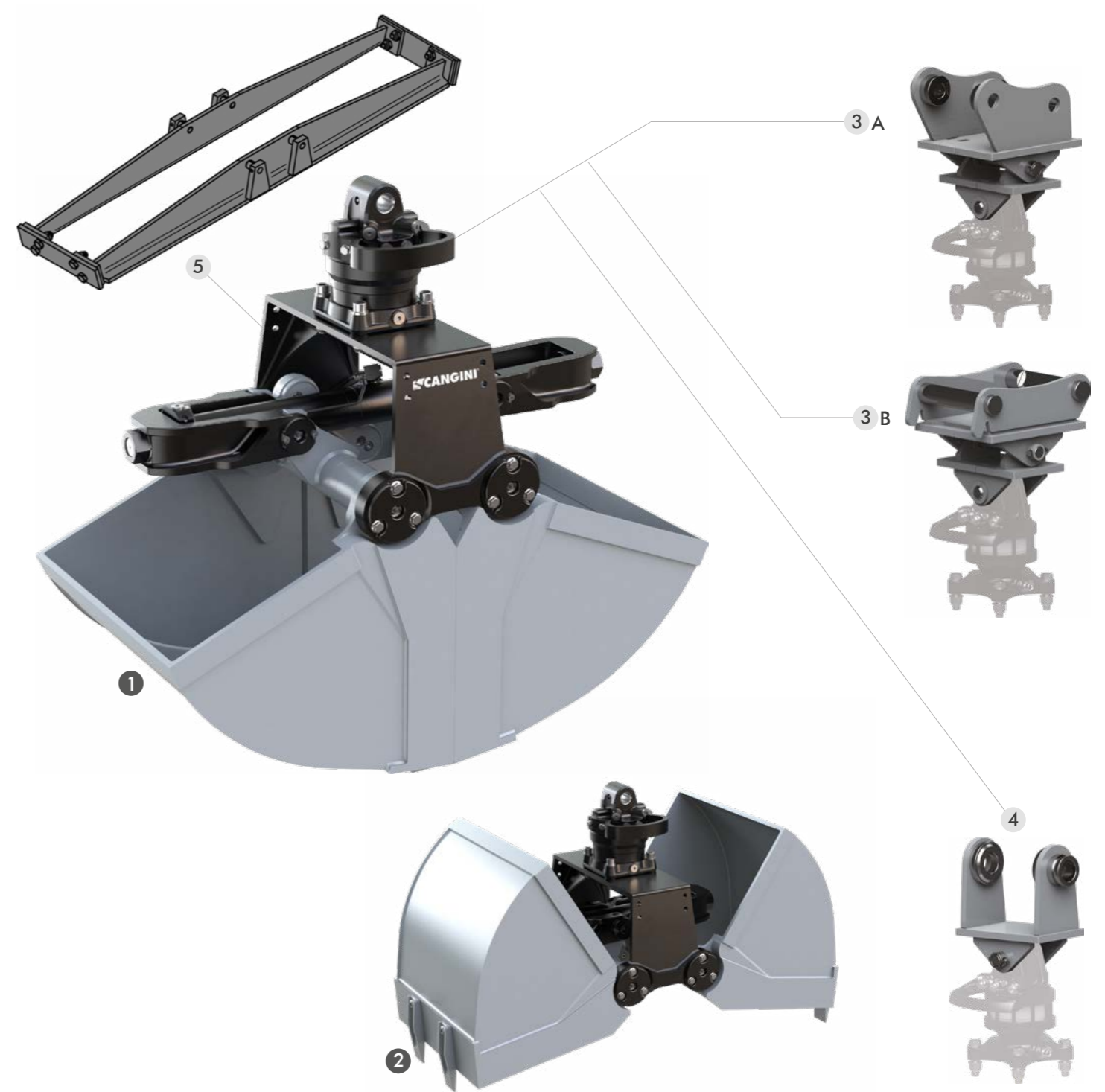




NB: AL HACER EL PEDIDO, ES NECESARIO NOTIFICAR EL VOLTAJE DEL SISTEMA ELÉCTRICO (12-24 V)

EL CAZO DE VALVAS ESTÁ DISEÑADO PARA RESISTIR AL DESGASTE, CON SUS CANTOS CORTANTES DE ACERO HB500 QUE GARANTIZAN UNA LARGA DURACIÓN. EL EQUIPO ES IDEAL PARA LA MANIPULACIÓN DE MATERIALES A GRANEL Y PARA LA CARGA DE RESIDUOS. APTAS PARA LA EXCAVACIÓN Y LA CARGA DE TIERRA, ARENA Y OTROS MATERIALES ÁRIDOS. SU DISEÑO COMPACTO GARANTIZA ALTA CAPACIDAD DE CARGA, MIENTRAS QUE SUS EXCELENTES PRESTACIONES DE EXCAVACIÓN SE DEBEN AL ALTA POTENCIA DE CIERRE.

MOD.	C02H	C05H	C08H	C10H	C12VE
TONS	1,0 - 2,0	3,0 - 6,0	4,0 - 9,0	6,0 - 10,0	9,0 - 12,0



CARACTERÍSTICAS TÉCNICAS ESTÁNDAR

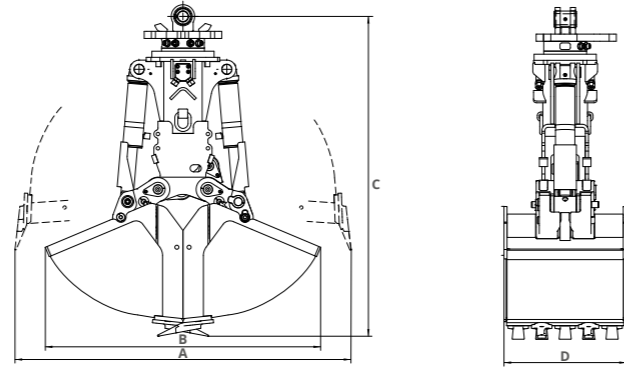
- 1 QUIJADAS DE ACERO HB500
- 2 DIENTES DF







ACCESORIOS OPCIONALES

- 3 ENGANCHE CON DOBLE PERNO (A) O ADAPTADOR (B)
- 4 ENGANCHE CON UN PERNO
- 5 EXPULSOR MECÁNICO

ES UN MECANISMO QUE PUEDE ATORNILLARSE AL CAZO DE VALVAS PARA FACILITAR EL VACIADO DE LAS MANDIBULAS, ESPECIALMENTE CUANDO SE TRABAJA EN SUELOS PEGAJOSOS. DURANTE EL PROCESO DE APERTURA, EL EYECTOR EMPUJA EL MATERIAL FUERA DE LAS MANDIBULAS.

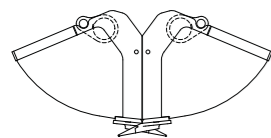
C12VE MASCHINENGEWICHT 9,0 - 12,0



MOD.		C12VE -32	C12VE -40	C12VE -50	C12VE -60	C12VE -70	C12VE -80	
A	MM	1645	1645	1645	1645	1645	1645	
B	MM	1350	1350	1350	1350	1350	1350	
C	MM	1570	1570	1570	1570	1570	1570	
D	MM	325	400	500	600	700	800	
	OHNE AUFNAHME	KG	475	485	500	515	525	535
	ZÄHNE	N.	3	3	5	5	7	9
		KG	4500	4500	4500	4500	4500	4500
	FASSUNGSVERMÖGEN	L	125	160	200	245	285	330
GEBISSZYLINDER								
	MAX.	L/MIN	120	120	120	120	120	120
	MAX.	BAR	320	320	320	320	320	320
ROTATIONSZYLINDER								
	MAX.	L/MIN	50	50	50	50	50	50
	MAX.	BAR	320	320	320	320	320	320

AUSTAUSCHBARES GEBISS FÜR C12VE

GREIFSCHAUFEL



MOD.	BREITE (MM)	ÖFFNUNG (MM)	KOMPLETTE HOHE (MM)	VOLUMEN (L)	ZÄHNE (N.)	GEWICHT SCHALE (KG)	LADEKAPAZITÄT (KG)	SCHLIESSKRAFT (kN)
C12VE-32S	325	1535	1570	125	3	130	4500	39
C12VE-40S	400	1535	1570	160	3	140	4500	39
C12VE-50S	500	1535	1570	200	5	165	4500	39
C12VE-60S	600	1535	1570	245	5	180	4500	39
C12VE-70S	700	1535	1570	285	7	205	4500	39
C12VE-80S	800	1535	1570	330	9	225	4500	39

* Gewicht des Löffel ohne Anbauteile und Zähne



* Gewicht des Löffel ohne Anbauteile und Zähne