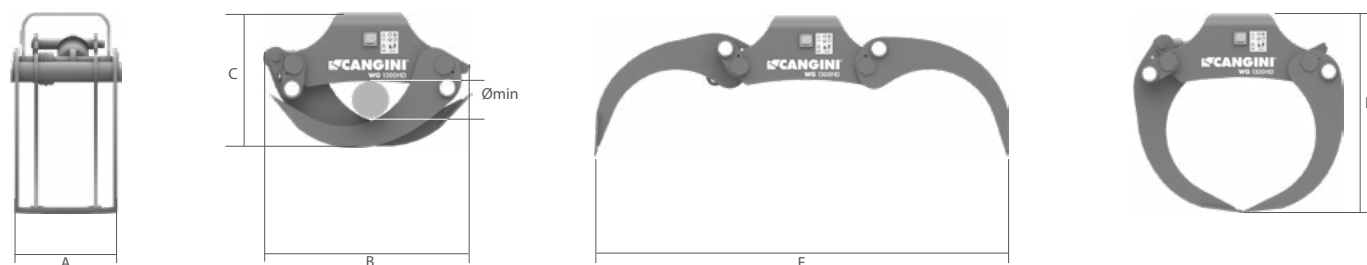


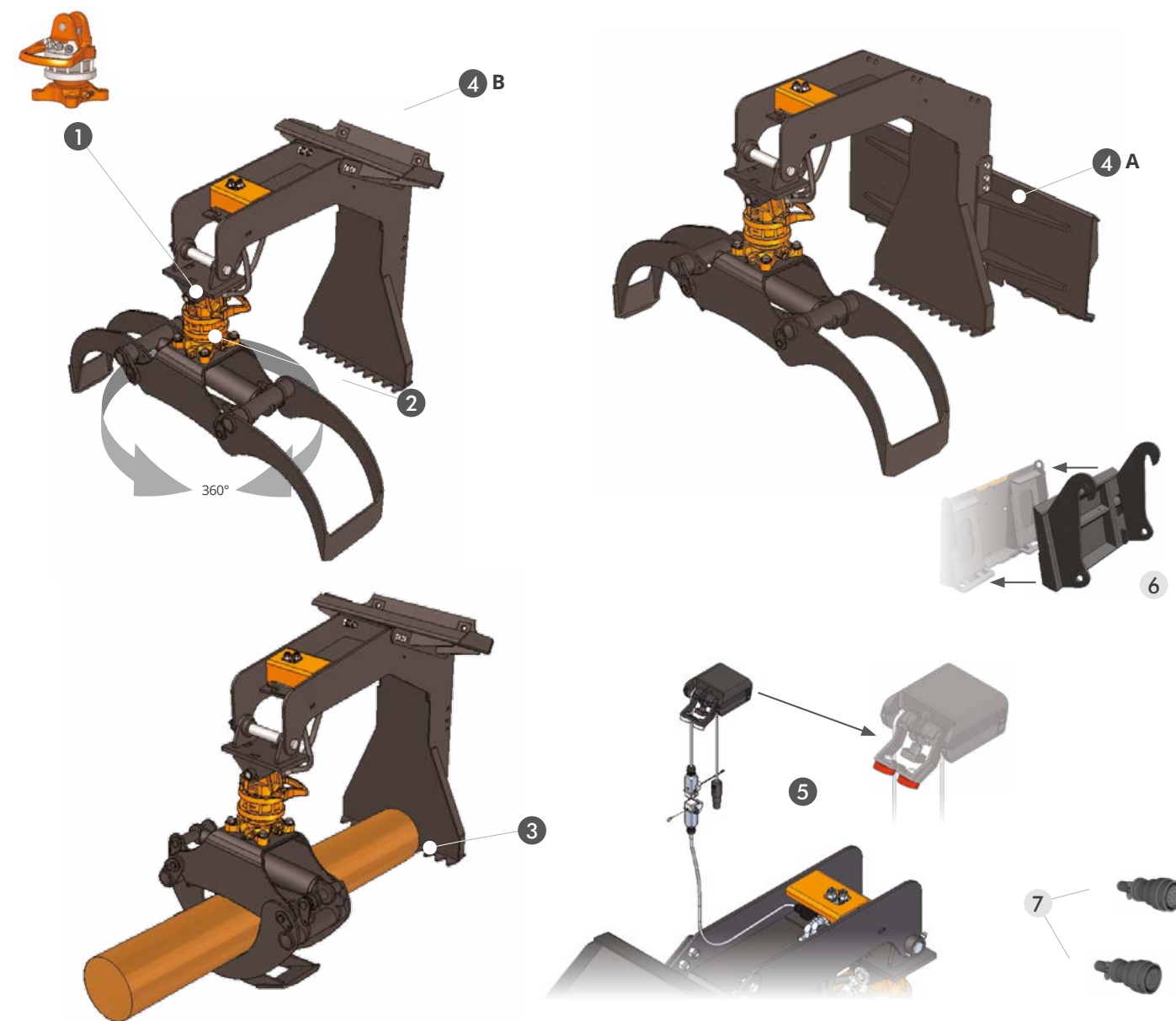


**NB: AL HACER EL PEDIDO, ES NECESARIO NOTIFICAR EL VOLTAJE DEL SISTEMA ELÉCTRICO (12-24 V)**

LA PINZA PARA LEÑA PUEDE SER EQUIPADA CON ROTACIÓN HIDRÁULICA A 360° CON ROTADOR EMBRIDADO, LAS PARTES SUJETAS A MAYOR DESGASTE ESTÁN FABRICADAS EN DOMEX700. LA VERSIÓN ESTÁNDAR TIENE DE UNA VÁLVULA DE BLOQUEO EN EL CILINDRO DE CIERRE



	MOD.	WGF 100	WGF 110	WGF 130
A	MM	330	395	425
B	MM	610	655	735
C	MM	410	440	495
D	MM	650	695	790
E	MM	1090	1180	1400
SIN ENGANCHE	KG	166	210	240
MIN.	MM	70	80	75
MAX.	L/MIN	50	50	50
MAX.	KG	500	1000	1000
MAX.	BAR	200	200	200
KIT ELÉCTRICO		STD	STD	STD



### CARACTERÍSTICAS TÉCNICAS ESTÁNDAR

- 1 PINZA FRONTAL CON ROTACIÓN HIDRÁULICA 360°**
- 1 VÁLVULA DE BLOQUEO EN CILINDRO DE CIERRE**
- 3 LA HOJA CON DIENTES PARA APOYAR EL MANEJO**  
OFRECE UNA BASE DE SOPORTE DURANTE LA MOVIMENTACIÓN DEL MATERIAL PLANTEADO
- 4A ENGANCHE PARA CARGADORAS**
- 4B ENGANCHE PARA MINI CARGADORAS**
- 5 KIT DOS TUBOS**  
PERMITE LA OPERACIÓN DE ROTACIÓN Y DE APERTURA-CIERRE DE LAS MANDIBULAS EN MÁQUINAS EQUIPADAS CON UNA SOLA LÍNEA HIDRÁULICA DE DOBLE EFECTO. LA UNIDAD DE CONTROL ESTÁ EQUIPADA CON IMANES PARA PODERLO POSICIONAR DENTRO DEL ÁREA DE CONDUCCIÓN. **KIT ELÉCTRICO SUMINISTRADO DE SERIE CON EL KIT DE 2 TUBOS**

**NB : EL EQUIPO SE SUMINISTRA COMPLETO CON TUBERÍAS Y CONECTORES**

### ACCESORIOS OPCIONALES

- 6 PLACA PARA PALAS ARTICULADAS Y RETROCARGADORAS**
- 7 CONECTOR DE 14 PINES (A) 8 PINES (B)**  
EL TIPO DE CONECTOR QUE SE REQUIERE DEBE INDICARSE AL EFECTUAR EL PEDIDO, DE LO CONTRARIO, SE SUMINISTRARÁ DE SERIE EL CONECTOR DE 14 PINES.