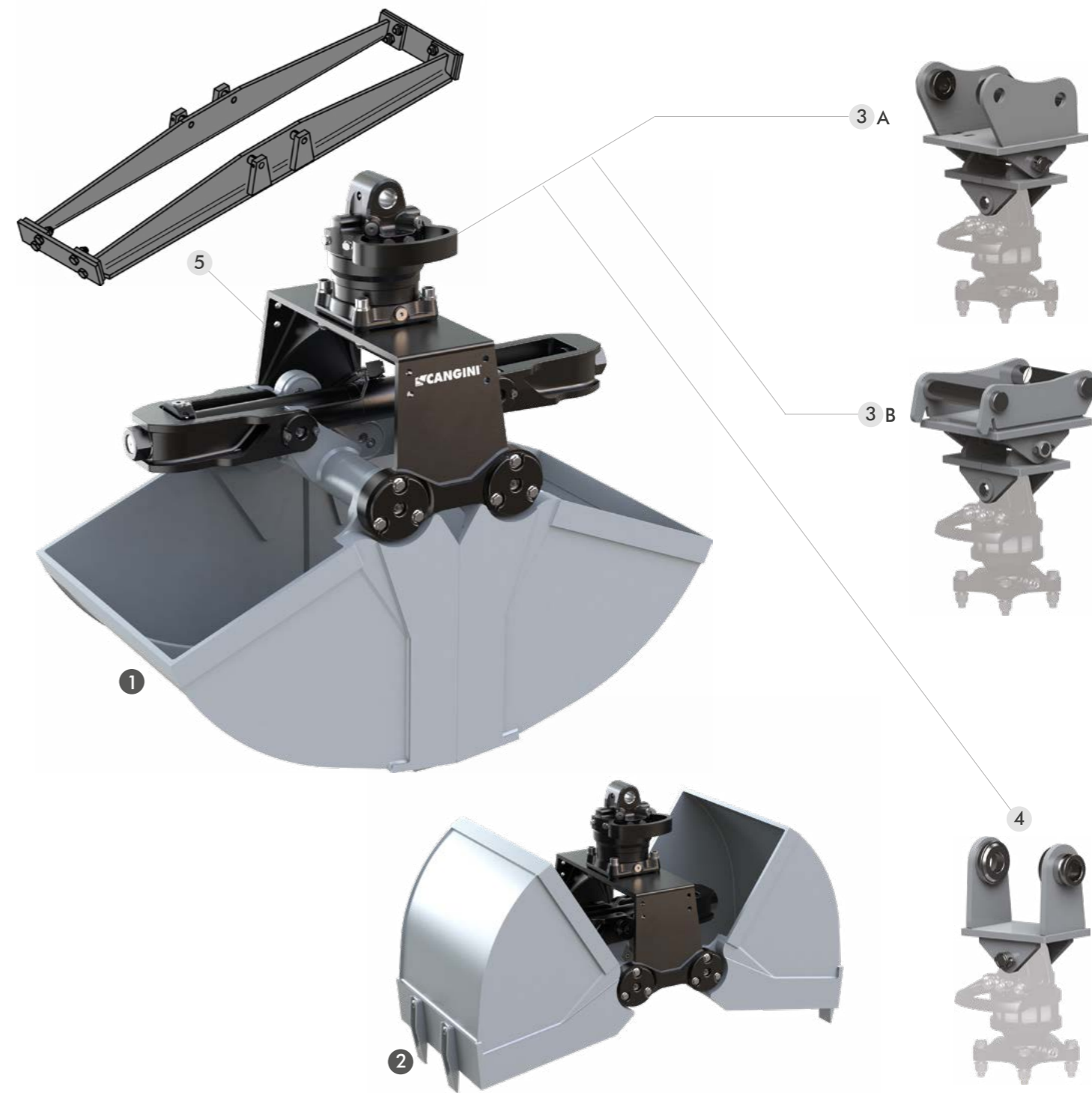




NB: AL MOMENTO DELL'ORDINE, È NECESSARIO COMUNICARE IL VOLTAGGIO DELL'IMPIANTO ELETTRICO (12-24 V)

LA BENNA MORDENTE È PROGETTATA PER RESISTERE ALL'USURA GRAZIE ALL'ACCIAIO HB500 CHE COMPONE I BORDI DI TAGLIO, CHE GLI ASSICURA UNA LUNGA VITA UTILE. L'ATTREZZATURA È IDEALE PER LA MOVIMENTAZIONE ANCHE DI MATERIALI SFUSI E PER IL CARICO DI RIFIUTI. ADATTE ALLO SCAVO E AL CARICO DI TERRA, SABBIA E ALTRI MATERIALI INERTI. IL DESIGN COMPATTO GARANTISCE UN'ELEVATA CAPACITÀ DI CARICO MENTRE LE ECCELLENTI CARATTERISTICHE DI SCAVO SONO IL RISULTATO DI ELEVATE FORZE DI CHIUSURA.

MOD.	C02H	C05H	C08H	C10H	C12VE
TONS	1,0 - 2,0	3,0 - 6,0	4,0 - 9,0	6,0 - 10,0	9,0 - 12,0



SPECIFICHE TECNICHE STANDARD

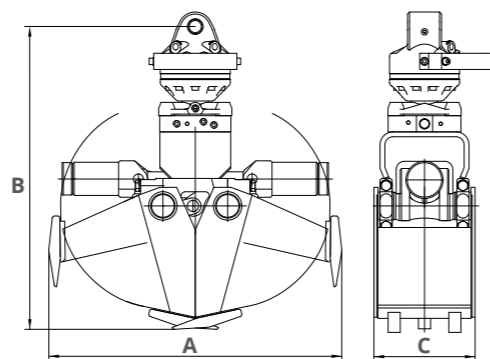
- ① CHELE IN ACCIAIO HB500
- ② DENTI DF

OPTIONAL

- ③ ATTACCO DOPPIO PERNO (A) O ADATTATORE (B)
- ④ ATTACCO SINGOLO PERNO
- ⑤ ESPULSORE MECCANICO

È UN MECCANISMO CHE PUÒ ESSERE AVVITATO ALLA BENNA PER SVUOTARE CON FACILITÀ LE CHELE, IN PARTICOLARE QUANDO SI LAVORA SU TERRENI APPICCIOSI. DURANTE IL PROCESSO DI APERTURA, L'ESPULSORE SPINGE IL MATERIALE FUORI DALLE CHELE.

C02H PESO MACCHINA 1,0 - 2,0



	MOD.	C02H - 25	C02H - 30	C02H - 40
A	MM	725	725	725
B	MM	750	750	750
C	MM	250	300	400
SENZA ATTACCO	KG	92	99	112
DENTI	N.	3	3	4
VOLUME	KG	1000	1000	1000
	L	25	30	45

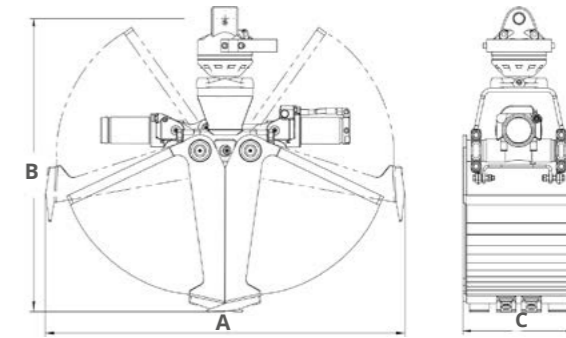
CILINDRO AZIONAMENTO CHELE

MAX.	L/MIN	40	40	40
MAX.	BAR	200	200	200

CILINDRO DI ROTAZIONE

MAX.	L/MIN	50	50	50
MAX.	BAR	320	320	320

C05H PESO MACCHINA 3,0 - 6,0



	MOD.	C05H - 25	C05H - 30	C05H - 35	C05H - 40	C05H - 45	C05H - 50	C05H - 60
A	MM	1090	1090	1090	1090	1090	1090	880
B	MM	930	930	930	930	930	930	825
C	MM	250	300	350	400	450	500	600
SENZA ATTACCO	KG	140	150	160	165	170	180	175
DENTI	N.	3	3	4	4	4	4	5
VOLUME	KG	2000	2000	2000	2000	2000	2000	2000
	L	70	85	100	115	130	140	115

CILINDRO AZIONAMENTO CHELE

MAX.	L/MIN	75	75	75	75	75	75	75
MAX.	BAR	260	260	260	260	260	260	260

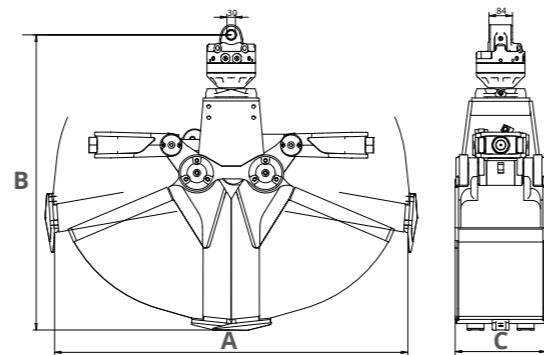
CILINDRO DI ROTAZIONE

MAX.	L/MIN	50	50	50	50	50	50	50
MAX.	BAR	320	320	320	320	320	320	320

* peso vasca escluso di attacchi e denti

* peso vasca escluso di attacchi e denti

C08H PESO MACCHINA 4,0 - 9,0



	MOD.	C08H - 32	C08H - 40	C08H - 50	C08H - 60	C08H - 80
A	MM	1260	1260	1260	1260	1260
B	MM	1060	1060	1060	1060	1060
C	MM	325	400	500	600	800
SENZA ATTACCO	KG	240	260	280	295	330
DENTI	N.	3	3	5	5	9
	KG	3000	3000	3000	3000	3000
VOLUME	L	115	145	185	220	300

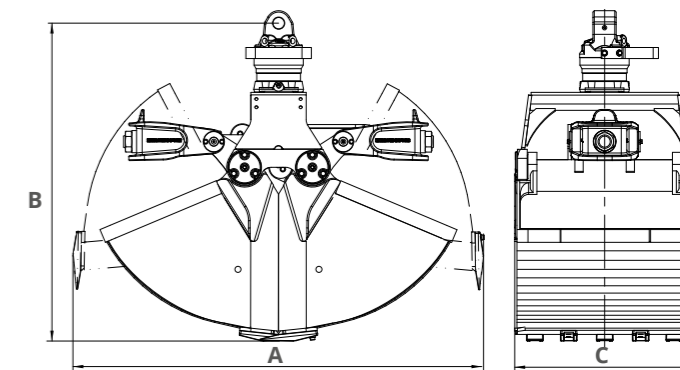
CILINDRO AZIONAMENTO CHELE

MAX.	L/MIN	90	90	90	90	90
MAX.	BAR	320	320	320	320	320

CILINDRO DI ROTAZIONE

MAX.	L/MIN	50	50	50	50	50
MAX.	BAR	320	320	320	320	320

C10H PESO MACCHINA 6,0 - 10,0



	MOD.	C10H - 40	C10H - 50	C10H - 65	C10H - 80	C10H - 100	C10H - 120
A	MM	1425	1425	1425	1425	1425	1425
B	MM	1150	1150	1150	1150	1150	1150
C	MM	400	500	650	800	1000	1200
SENZA ATTACCO	KG	285	305	320	345	375	400
DENTI	N.	3	5	5	9	9	9
	KG	3000	3000	3000	3000	3000	3000
VOLUME	L	170	220	290	355	450	540

CILINDRO AZIONAMENTO CHELE

MAX.	L/MIN	120	120	120	120	120	120
MAX.	BAR	320	320	320	320	320	320

CILINDRO DI ROTAZIONE

MAX.	L/MIN	50	50	50	50	50	50
MAX.	BAR	320	320	320	320	320	320

* peso vasca escluso di attacchi e denti

* peso vasca escluso di attacchi e denti