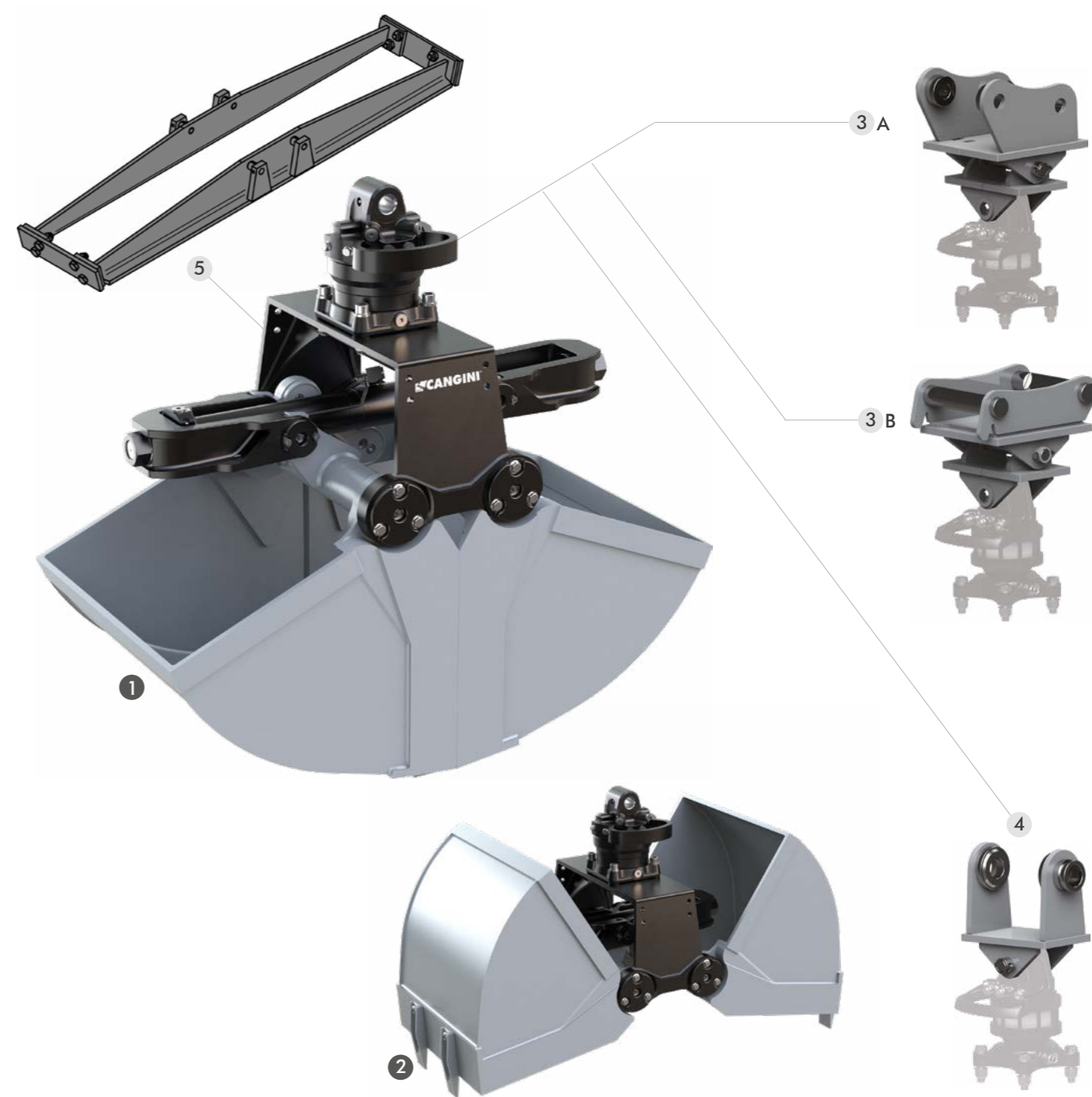




NB: AU MOMENT DE LA COMMANDE, VEUILLEZ INDIQUER LA TENSION DE L'INSTALLATION ÉLECTRIQUE (12-24 V)

LE GODET GRAPPIN EST CONÇU POUR RÉSISSER À L'USURE GRÂCE AUX BORDS EN ACIER HB500 QUI LUI CONFÈRENT UNE LONGUE DURÉE DE VIE. L'ÉQUIPEMENT EST ÉGALEMENT IDÉAL POUR LA MANUTENTION DES MATÉRIAUX EN VRAC ET LE CHARGEMENT DES DÉCHETS. IL EST ADAPTÉ POUR LES OPÉRATIONS D'EXCAVATION ET DE CHARGEMENT DE TERRE, SABLE ET AUTRES MATÉRIAUX INERTES. SES ATOUTS : UN DESIGN COMPACT, UNE GRANDE CAPACITÉ DE CHARGEMENT, UNE FORCE DE FERMETURE CONSIDÉRABLE, DES CARACTÉRISTIQUES TECHNIQUES EXCEPTIONNELLES.

MOD.	C02H	C05H	C08H	C10H	C12VE
TONS	1,0 - 2,0	3,0 - 6,0	4,0 - 9,0	6,0 - 10,0	9,0 - 12,0



CARACTERISTIQUES TECHNIQUES STANDARD

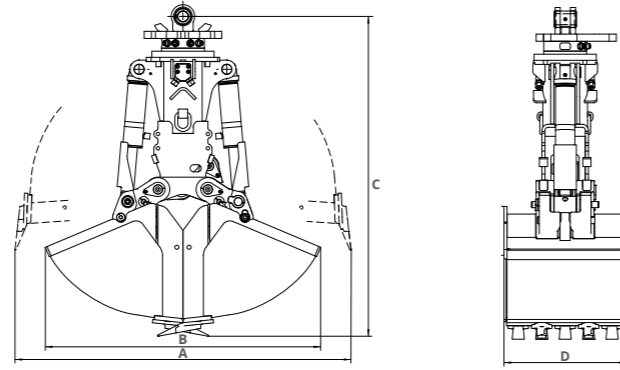
- ① DOIGTS EN ACIER HB500
- ② DENTS DF

EN OPTION

- ③ ATTACHE À DOUBLE AXE (A) OU ADAPTATEUR (B)
- ④ ATTACHE À UN SEUL AXE
- ⑤ ÉJECTEUR MÉCANIQUE

IL S'AGIT D'UN MÉCANISME QUI PEUT ÊTRE BOULONNÉ AU GODET GRAPPIN POUR FACILITER LA VIDANGE DES GRIFFES, NOTAMMENT LORS DU TRAVAIL DANS DES SOLS COLLANTS. PENDANT LE PROCESSUS D'OUVERTURE, L'ÉJECTEUR POUSSE LE MATÉRIAU HORS DES GRIFFES.

C12VE MASCHINENGEWICHT 9,0 - 12,0



MOD.		C12VE -32	C12VE -40	C12VE -50	C12VE -60	C12VE -70	C12VE -80
A	MM	1645	1645	1645	1645	1645	1645
B	MM	1350	1350	1350	1350	1350	1350
C	MM	1570	1570	1570	1570	1570	1570
D	MM	325	400	500	600	700	800
	KG	475	485	500	515	525	535
	N.	3	3	5	5	7	9
	KG	4500	4500	4500	4500	4500	4500
	L	125	160	200	245	285	330
GEBISSZYLINDER							
	L/MIN	120	120	120	120	120	120
	BAR	320	320	320	320	320	320
ROTATIONSZYLINDER							
	L/MIN	50	50	50	50	50	50
	BAR	320	320	320	320	320	320

kg OHNE AUFNAHME

ZÄHNE



FASSUNGSVERMÖGEN

GEBISSZYLINDER



MAX.



MAX.

ROTATIONSZYLINDER



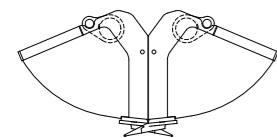
MAX.



MAX.

AUSTAUSCHBARES GEBISS FÜR C12VE

GREIFSCHAUFEL



MOD.	BREITE (MM)	ÖFFNUNG (MM)	KOMPLETTE HOHE (MM)	VOLUMEN (L)	ZÄHNE (N.)	GEWICHT SCHALE (KG)	LADEKAPAZITÄT (KG)	SCHLIESSKRAFT (kN)
C12VE-32S	325	1535	1570	125	3	130	4500	39
C12VE-40S	400	1535	1570	160	3	140	4500	39
C12VE-50S	500	1535	1570	200	5	165	4500	39
C12VE-60S	600	1535	1570	245	5	180	4500	39
C12VE-70S	700	1535	1570	285	7	205	4500	39
C12VE-80S	800	1535	1570	330	9	225	4500	39

* Gewicht des Löffel ohne Anbauteile und Zähne



* Gewicht des Löffel ohne Anbauteile und Zähne