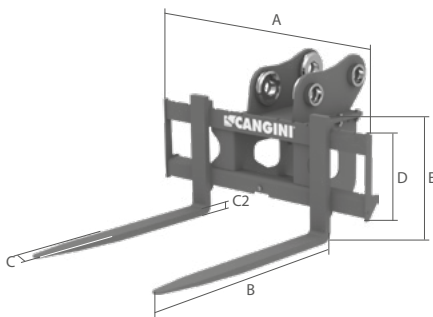




ESTA CONFIGURACIÓN ES COMPATIBLE CON LAS EXCAVADORAS PARA LA MANIPULACIÓN DE CARGAS EN ZONAS DE DIFÍCIL ACCESO CON OTROS MEDIOS. ES NECESARIO COMPROBAR DE TODOS MODOS QUE LA EXCAVADORA SEA APTA PARA LA ELEVACIÓN DE CONFORMIDAD CON LA DIRECTIVA MÁQUINAS.



	MOD.	FK10 S	FK10	FK18 S	
	<b>A</b> MM	1150	1150	1150	
	<b>B</b> MM	1000	1200	1200	
	<b>C</b> MM	80	80	100	
	<b>C2</b> MM	30	30	35	
	<b>D</b> MM	406	406	406	
	<b>E</b> MM	620	620	620	
	SIN ENGANCHE	KG	170	182	210
		KG	1000	1000	1800

**\*\* NB:** ESTAS CONFIGURACIONES PUEDEN INSTALARSE EN LOS SIGUIENTES MODELOS: ENGANCHE CR, CS HASTA CS80 Y CW HASTA CW10