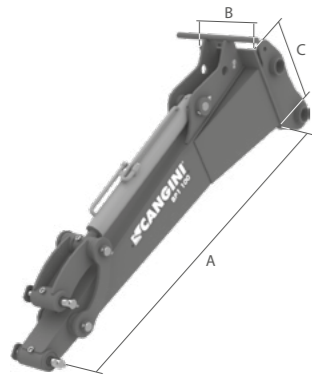




PARTICULIÈREMENT INDIQUÉ POUR DE TRAVAUX DE CURAGE OÙ LE RAYON D'ACTION DE LA MACHINE, EN CONFIGURATION STANDARD, N'EST PAS SUFFISANT. EST FOURNI COMME "QUASI MACHINE" SELON L'ANNEXE II-B DE LA DIRECTIVE 2006/42/CE. IL DEVRA ÊTRE DECLARÉ CONFORME CE APRÈS SON COUPLÉMENT À LA MACHINE ET AVANT SA MISE EN SERVICE.



TONS		2,0 - 4,0	4,0 - 7,5	7,5 - 10,0	10,0 - 12,0	12,0 - 14,0	12,0 - 14,0	12,0 - 14,0	
MOD.		BP1-100	BP1-120	BP2-150	BP2-180	BP3-190	BP3-220	BP3-250	BP3-275
A	MM	1000	1200	1500	1800	1900	2200	2500	2750
B	MM	250	250	350	350	650	650	650	650
C	MM	300	300	470	470	670	670	670	670
Kg	SANS COUPLEUR	75	85	185	210	430	460	495	525
MAX.	BAR	200	200	200	200	200	300	300	300

