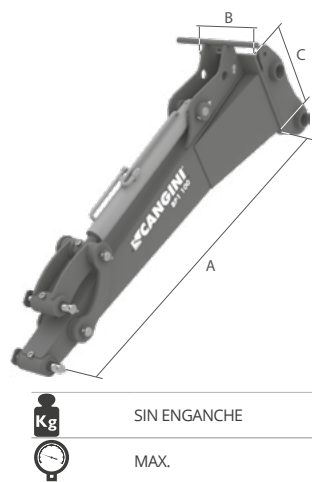




ESPECÍFICO PARA LAS OPERACIONES QUE REQUIEREN UN MAYOR RADIO DE ACCIÓN QUE EL DE LA CONFIGURACIÓN ESTÁNDAR DE LA MÁQUINA. EL BRAZO DE PROLONGACIÓN SE ENTREGA COMO "CUASI MÁQUINA" EN VIRTUD DEL ANEXO II-B DE LA DIRECTIVA MÁQUINAS 2006/42/CE. UNA VEZ INSTALADO EN LA MÁQUINA, DEBERÁ DECLARARSE SU CONFORMIDAD CE ANTES DE PONERLO EN SERVICIO.



TONS		2,0 - 4,0	4,0 - 7,5	7,5 - 10,0	10,0 - 12,0	12,0 - 14,0	12,0 - 14,0	12,0 - 14,0	
MOD.		BP1-100	BP1-120	BP2-150	BP2-180	BP3-190	BP3-220	BP3-250	BP3-275
A	MM	1000	1200	1500	1800	1900	2200	2500	2750
B	MM	250	250	350	350	650	650	650	650
C	MM	300	300	470	470	670	670	670	670
Kg	SIN ENGANCHE	75	85	185	210	430	460	495	525
MAX.	BAR	200	200	200	200	200	300	300	300

