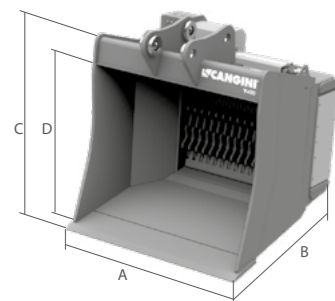


PATENTED
HB400



NB: AL MOMENTO DELL'ORDINE, È NECESSARIO COMUNICARE IL VOLTAGGIO DELL'IMPIANTO ELETTRICO (12-24 V)

ADATTA ALLA SELEZIONE DI MATERIALI DERIVATI DALLA DEMOLIZIONE O SCAMI IN GENERE E ALLA MISCELAZIONE DI TERRENI CON TORBA. LA SELEZIONE AVVIENE ATTRAVERSO UN GRUPPO VAGLIO IDRAULICO A COLTELLI ROTANTI IN HB400. GLI SPESSORI DEL MATERIALE SELEZIONATO VANNO DA 0-20 MM A 0-35 MM IN CONFIGURAZIONE STANDARD. SU RICHIESTA POSSONO ESSERE REALIZZATI ALBERI SECONDO LE ESIGENZE DELL'UTILIZZATORE.



	TONS	3,0 - 5,0	5,0 - 7,5	7,5 - 10,0	10,0 - 14,0	
MOD.		V400	V600	V1000	V1200	
A	MM	900	900	1000	1200	
B	MM	800	940	1050	1100	
C	MM	660	795	930	1070	
D	MM	570	710	850	990	
	SENZA ATTACCO	KG	240	310	520	750
		KG	430	600	1000	1410
		MM	0/20-0/35	0/20-0/35	0/20-0/35	0/20-0/35
	MINIMO - MAX.	L/MIN	40/70	40/70	60/90	80/130
		N.	2	3	3	3
		L	125	195	320	440

		V400	V600	V1000	V1200
	N.	4	4	5	6
4	DENTI DC	DC 3 (KG 2,1)	DC 3 (KG 2,1)	DC 6 (KG 4,0)	DC 6 (KG 4,0)
4	DENTI DTE	DTE 13 (KG 1,7)	DTE 17 (KG 3,0)	DTE 17 (KG 3,0)	DTE 17 (KG 3,0)



SPECIFICHE TECNICHE STANDARD

- 1 VALVOLA ANTIURTO**
PROTEGGE IL MOTORE DAI PICCHI DI PRESSIONE CHE SI GENERANO DURANTE IL LAVORO.
- 2 GRUPPO ALBERI**
TUTTI I COLTELLI SONO REALIZZATI IN HB400. SU RICHIESTA È POSSIBILE REALIZZARE ALBERI IN DIVERSE CONFIGURAZIONI.
- 3 SISTEMA BREVETTATO SOSTITUZIONE ALBERI**
GRAZIE AL SISTEMA BREVETTATO È POSSIBILE EFFETTUARE LA SOSTITUZIONE DEGLI ALBERI PERMETTENDO DI MODIFICARE LA PEZZATURA DEL MATERIALE VAGLIATO, E SENZA INTERVENIRE SUGLI ORGANI DI TRASMISSIONE.

OPTIONAL

- 4 DENTI DC DENTI DTE**
- 5 VALVOLA INVERTITRICE DI FLUSSO**
QUESTA VALVOLA PERMETTE DI RENDERE IL FLUSSO IDRAULICO BI-DIREZIONALE PER L'UTILIZZO DELLA VAGLIATRICE SU MACCHINE CON IMPIANTO MONO-DIREZIONALE. IL GRUPPO DI COMANDO È DOTATO DI CALAMITE PER POTERLO POSIZIONARE AGEVOLMENTE ALL'INTERNO DELL'AREA DI GUIDA.
- 6 RIDUTTORI DI FLUSSO**
CONSIGLIATI SU MACCHINE CON PORTATA OLIO SUPERIORE A 70 LITRI AL MINUTO.