



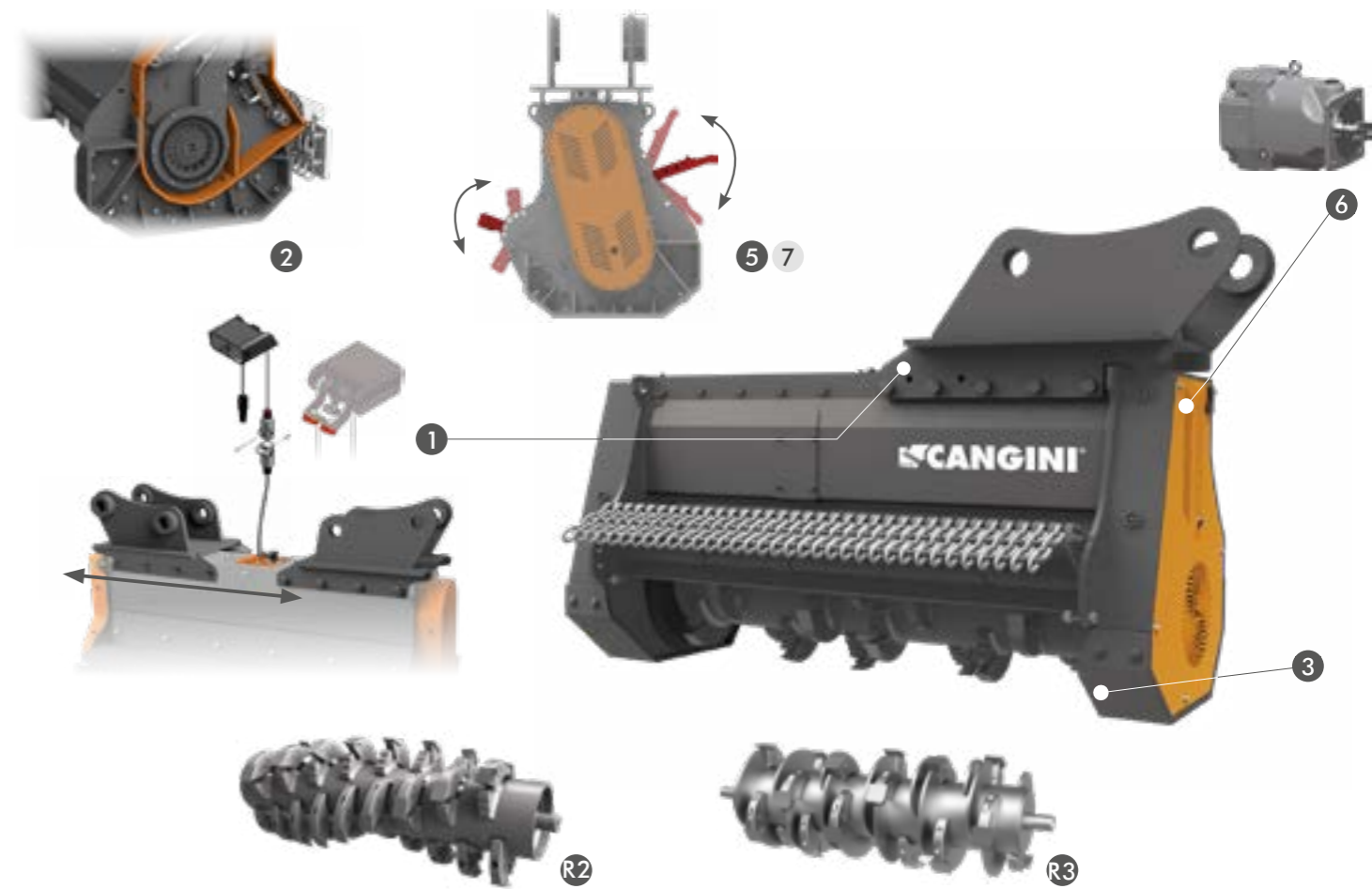
PATENTED



NB: AL MOMENTO DELL'ORDINE, È NECESSARIO COMUNICARE IL VOLTAGGIO DELL'IMPIANTO ELETTRICO (12-24 V)

LA TESTATA TRINCIANTE FORESTALE È PROGETTATA PER AFFRONTARE I LAVORI PIÙ PESANTI IN AMBITO FORESTALE: LA PULIZIA PROFONDA DI BOSCHI E FORESTE. UTILIZZA UN MOTORE A PISTONE CHE LE PERMETTE DI SOSTENERE RITMI DI LAVORO MOLTO INTENSI. LA VERSIONE PER ESCAVATORE PERMETTE DI RAGGIUNGERE ANCHE LE ZONE PIÙ ANGUSTE.

		TONS	10,0 - 15,0		14,0 - 20,0		
MOD.			TX5-100	TX5-120	TX6-110	TX6-130	TX6-150
	MM	A	1015	1280	1150	1350	1550
	MM	B	1300	1540	1520	1740	1950
	MM	C	720	720	760	760	760
	MM	D	740	740	910	910	910
	R2	SENZA ATTACCO	535	600	980	1060	1130
	R3	SENZA ATTACCO	550	610	1010	1100	1180
	R2		220	220	280	280	280
	R3		220	220	280	280	280
	N.		3	3	4	4	4
	MOTORE A PISTONI	CC	23-46	23-46	32-64	32-64	32-64
		MM	405	405	460	460	460
	MIN	L/MIN	90	90	110	110	110
	MAX	L/MIN	300	300	300	300	300
	MAX	BAR	400	400	400	400	400



SPECIFICHE TECNICHE STANDARD

1 POSIZIONAMENTO ATTACCO MECCANICO

L'ATTACCO MACCHINA PUÒ ESSERE POSIZIONATO LUNGO LA SUPERFICIE DEL TRINCA A SECONDA DELLE ESIGENZE DEL CLIENTE.

2 RAFFREDDAMENTO AUTOMATICO

DOTATO DI UN SISTEMA DI VENTILAZIONE FORZATO CHE CONTRIBUISCE A RIDURRE IL SURRISCALDAMENTO DELLE COMPONENTI IDRAULICHE DEL TRINCA.

3 PATTINI RINFORZATI IN HB400

4 APERTURA MECCANICA SPORTELLI

AUMENTA LA POTENZIALITÀ DEL ROTORE PER AGGREDIRE IN PROFONDITÀ.

5 MOTORE A PISTONI (CILINDRATA VARIABILE)

NECESSITA' OBBLIGATORIAMENTE DELLA LINEA DI SCARICO DIRETTA AL SERBATOIO.

R2 CONFIGURAZIONE R2

INDICATO PER LAVORI PARTICOLARMENTE GRAVOSI E SPECIALE PER LA FRANTUMAZIONE DI PIANTE.

R3 CONFIGURAZIONE R3

IL ROTORE R3 È ALTAMENTE VERSATILE E ADATTO PER PIÙ USI DAL TAGLIO DI STERPAGLIE FINO ALLA FRANTUMAZIONE DI ALBERI. CONSENTE DI TAGLIARE DA UN DIAMETRO DI 22 CM FINO AD UN MASSIMO DI 28CM IN BASE AL MODELLO UTILIZZATO.

OPTIONAL

6 APERTURA IDRAULICA SPORTELLI

PERMETTE L'APERTURA IDRAULICA DEI SINGOLI SPORTELLI DIRETTAMENTE DALLA CABINA MACCHINA (TRAMITE UN GRUPPO DI COMANDO DOTATO DI CALAMITE PER POTERLO POSIZIONARE AGEVOLMENTE ALL'INTERNO DELL'AREA DI GUIDA) AUMENTANDO LA POTENZIALITÀ DEL ROTORE PER AGGREDIRE IN PROFONDITÀ TRONCHI FINO A 220 MM.

NB: ADATTATORI NON COMPRESI

È COMPRESO DI INTERFACCIA DI CONNESSIONE ALLA MACCHINA PER GLI ADATTATORI PRESENTI A CATALOGO CANGINI AD ESCLUSIONE DEI MOD. ADATTATORI CS 100 JANUS PRO, CW 205, CW305.