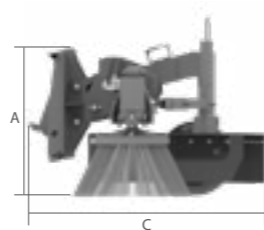
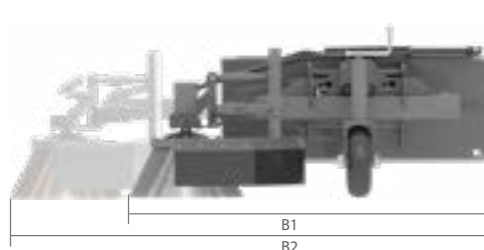




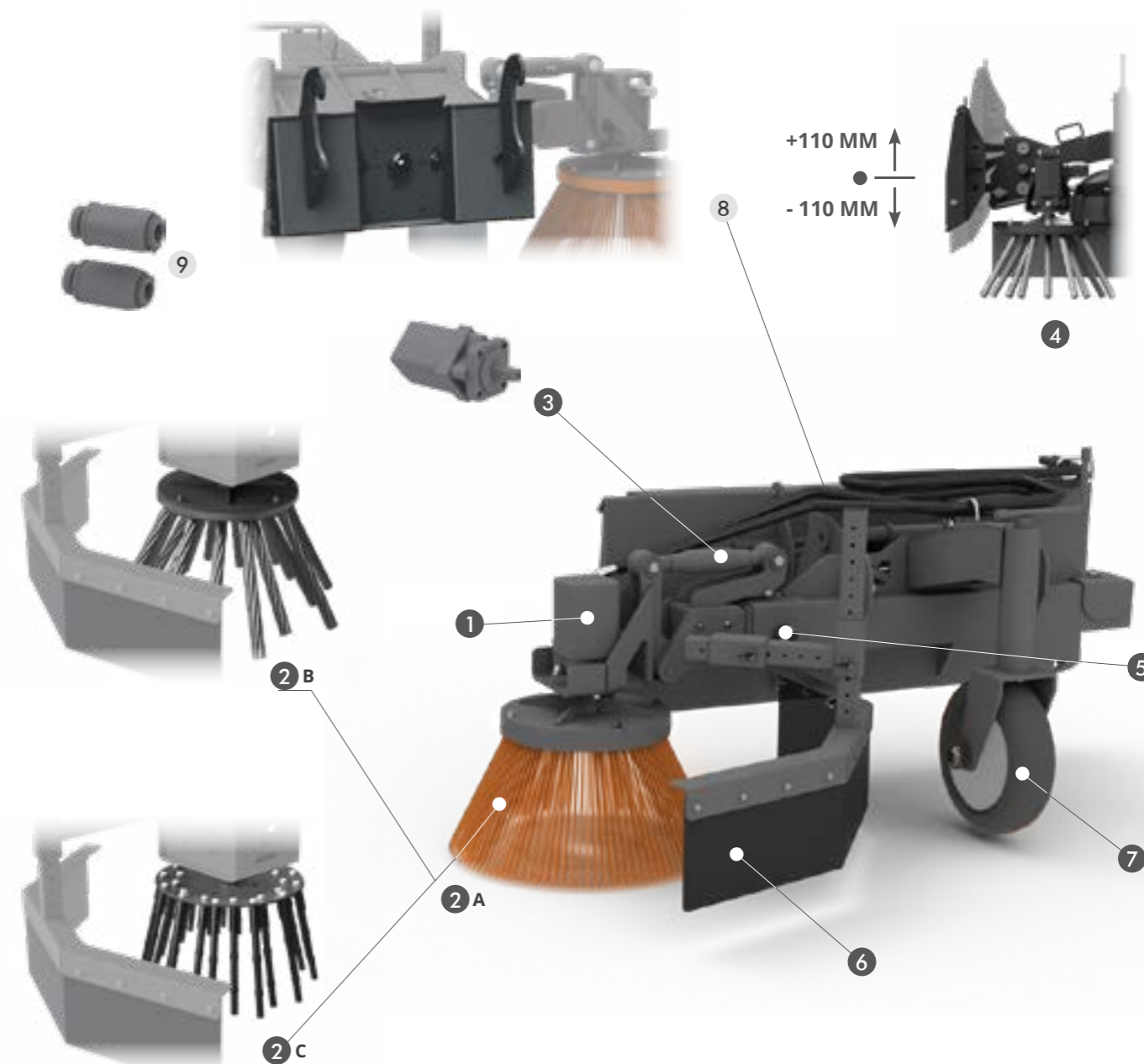
BROSSE ARTICULÉE ALL DUSTER F FRONTALE



LA BROSSE FRONTALE PEUT ÊTRE FACILEMENT MONTÉE À DROITE ET À GAUCHE, CE QUI VOUS PERMET DE NETTOYER LES DEUX CÔTÉS DE LA ROUTE. LE JOINT ET LE FLOTTEUR LUI PERMETTENT DE SUIVRE LE COURS DU TERRAIN.



	MOD.	ALL DUSTER F
A	MM	700
B1	MM	1600
B2	MM	2100
C	MM	900
COURSE DU FLOTTANT	MM	220
	KG	156
	MM	500
	MAX.	L/MIN 70
	MIN.	L/MIN 40
	MAX.	BAR 200



CARACTERISTIQUES TECHNIQUES STANDARD

- 1 MOTEUR À BRIDE CARRÉE, DISTRIBUTION À DISQUE ET RÉGULATEURS DE DÉBIT
- 2 BROSSE EN PPL (A) BROSSE EN ACIER + PLATEAU EN GOMME (B) BROSSE EN ACIER + PLATEAU EN ACIER (C)
- 3 ANGLE MÉCANIQUE DE LA BROSSE
- 4 SYSTÈME FLOTTANT 220 MM
- 5 BRAS PORTE-BROSSE TÉLESCOPIQUE
- 6 PARE-PIERRES
- 7 ROUE PIVOTANTE ET RÉGLABLE EN HAUTEUR

EN OPTION

- 8 FIXATION DE PELLE ARTICULÉE
- 9 RÉDUCTEURS DE DÉBIT
OBLIGATOIRE SUR LES MACHINES À HAUT DÉBIT OU DÉBIT D'HUILE SUPÉRIEUR À 70 LITRES PAR MINUTE. (À L'EXCLUSION DE SPZ120)