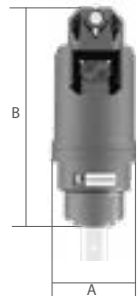
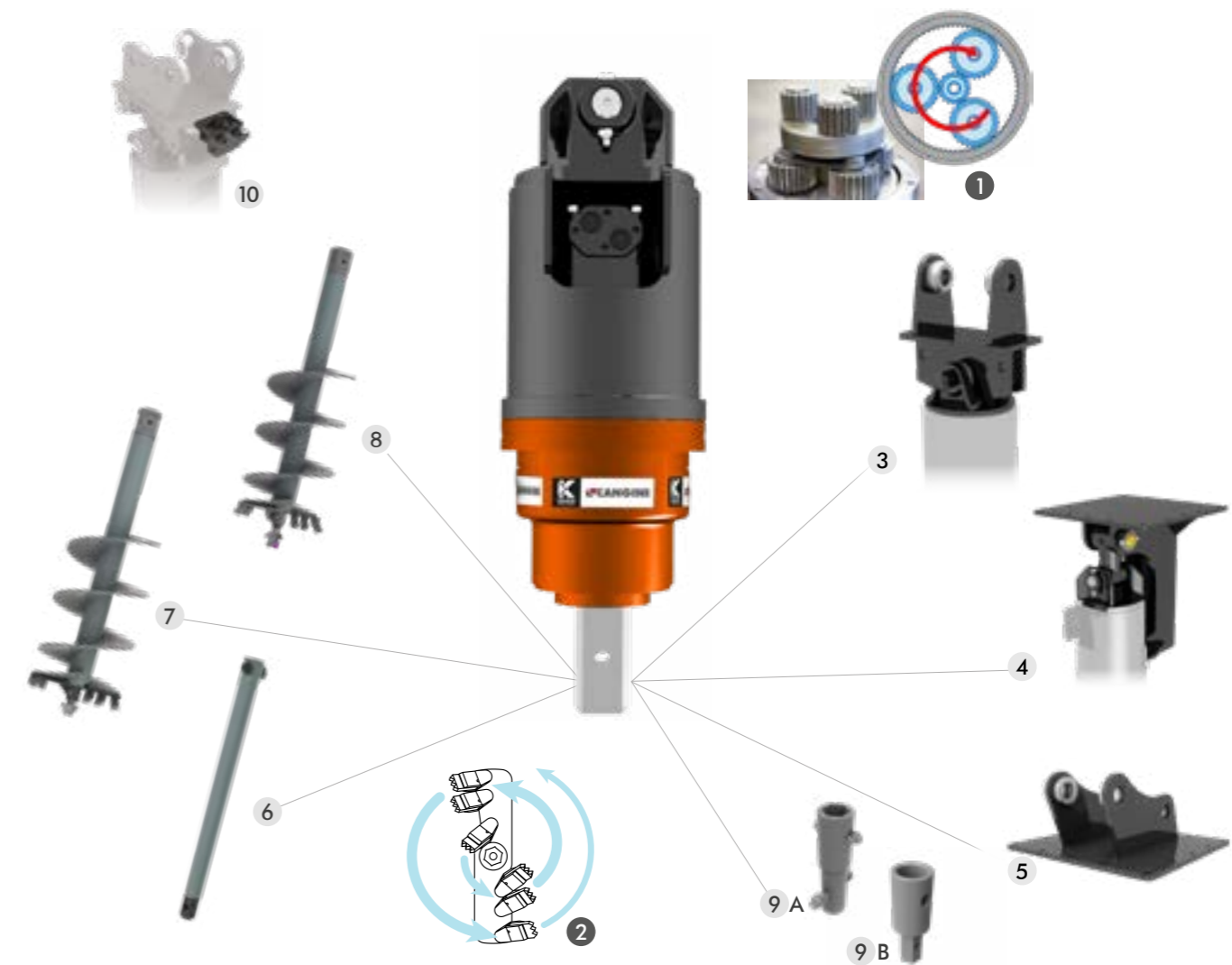




LA TRIVELLA MODELLO ATC È COSTRUITA IN ACCIAIO AD ALTA QUALITÀ E PROGETTATA PER UNA PERFORAZIONE EFFICACE E VELOCE GRAZIE ALLA LUNGHEZZA DELLA COCLEA CHE VIENE OTTIMIZZATA IN FUNZIONE DEL DIAMETRO. IL TAGLIO A SPIRALE COSTANTE PERMETTE DI DISPORRE I DENTI ANGOLATI PER OTTIMIZZARE LO SCAVO E DIRIGERE QUINDI IL MATERIALE DI SCARTO VERSO IL CENTRO DELLA COCLEA IN MODO TALE CHE SIA FRANTUMATO A FONDO PER EVITARE QUALSIASI INTASAMENTO. CON DIVERSE COMBINAZIONI, LE COCLEE SONO VERSATILI E POSSONO ADATTARSI A TERRENI MORBIDI, ROCCIOSI, MISTI E PERSINO GHIACCIATI. LA TRIVELLA VIENE FORNITA COMPLETA DI KIT DUE TUBI.



	TONS	1,0 - 2,0	1,5 - 3,0	2,5 - 4,5	4,0 - 8,0	8,0 - 15,0	10,0 - 15,0	15,0 - 22,0
<b>MOD.</b>		<b>ATC150</b>	<b>ATC250</b>	<b>ATC350</b>	<b>ATC550</b>	<b>ATC1000</b>	<b>ATC1500</b>	<b>ATC2500</b>
<b>A</b>	MM	200	200	245	270	290	290	345
<b>B</b>	MM	690	690	775	905	1025	1025	1250
INNESTO PUNTA	MM	Ø65	Ø65	Ø65				
<b>kg</b> SENZA ATTACCO	KG	65	66	98	140	230	240	355
ROTAZIONE PUNTA	RPM	44-98	36-87	42-90	30-87	27-58	20-43	12-26
<b>MINIMO - MAX</b>	L/MIN	20-45	27-65	40-85	40-115	70-150	80-170	80-170
<b>MAX</b>	BAR	205	240	240	260	260	240	240
COPPIA MAX	N/M	1500	2500	3600	5500	10600	15000	25000
LUNGHEZZA PUNTE TRIVELLA	MM	1200	1200	1200	1500	1800	1800	1800
<b>CLASSE PUNTE TRIVELLA</b>		<b>S4</b>	<b>S4</b>	<b>S4</b>	<b>S5</b>	<b>S6</b>	<b>S6</b>	<b>S6</b>



### SPECIFICHE TECNICHE STANDARD

#### 1 RIDUTTORE PLANETARIO

UTILIZZATO PER LA RIDUZIONE DELLA VELOCITÀ, GARANTISCE UN RENDIMENTO ELEVATO GRAZIE AD UNA POTENZA DI ROTAZIONE RIDOTTA ANCHE SU MACCHINE CON BASSE PORTATE IDRAULICHE

#### 2 SISTEMA DI FISSAGGIO DENTI

IL SISTEMA BREVETTATO DI FISSAGGIO DENTI PERMETTE DI BLOCCARE I DENTI IN SICUREZZA PROTEGGENDOLI DA POSSIBILI FRATTURE DA URTO. I DENTI SONO DISPOSTI IN MODO DA OTTIMIZZARE LO SCAVO.

**NB : L'ATTREZZATURA VIENE FORNITA COMPLETA DI TUBI**

### OPTIONAL

#### 3 ATTACCO SINGOLO PERNO

#### 4 5 SNODO A CULLA

ACCOMPAGNA LA TRIVELLA PER PERMETTERGLI DI LAVORARE ANCHE IN POSIZIONE ORIZZONTALE. INOLTRE ELIMINA L'OSCILLAZIONE DELLA TRIVELLA DURANTE L'ELIMINAZIONE DELLA TERRA, PERMETTENDO IL TRASPORTO IN MODO SICURO E L'ALLINEAMENTO DEI FORI CON PRECISIONE. LA SELLA È OBBLIGATORIA CON L'ACQUISTO DELL'OPTIONAL SNODO A CULLA.

#### 6 PROLUNGA S4 - S5 - S6 1000MM

#### 7 PUNTA STANDARD S4 - S5 - S6

ADATTA ALLA PERFORAZIONE DI TERRENI DI CONSISTENZA MEDIA CON LA POSSIBILITÀ DI SOSTITUIRE GLI INSERTI E IL CENTRATORE DELLA PUNTA PER RIPRISTINARNE LE CONDIZIONI INIZIALI.

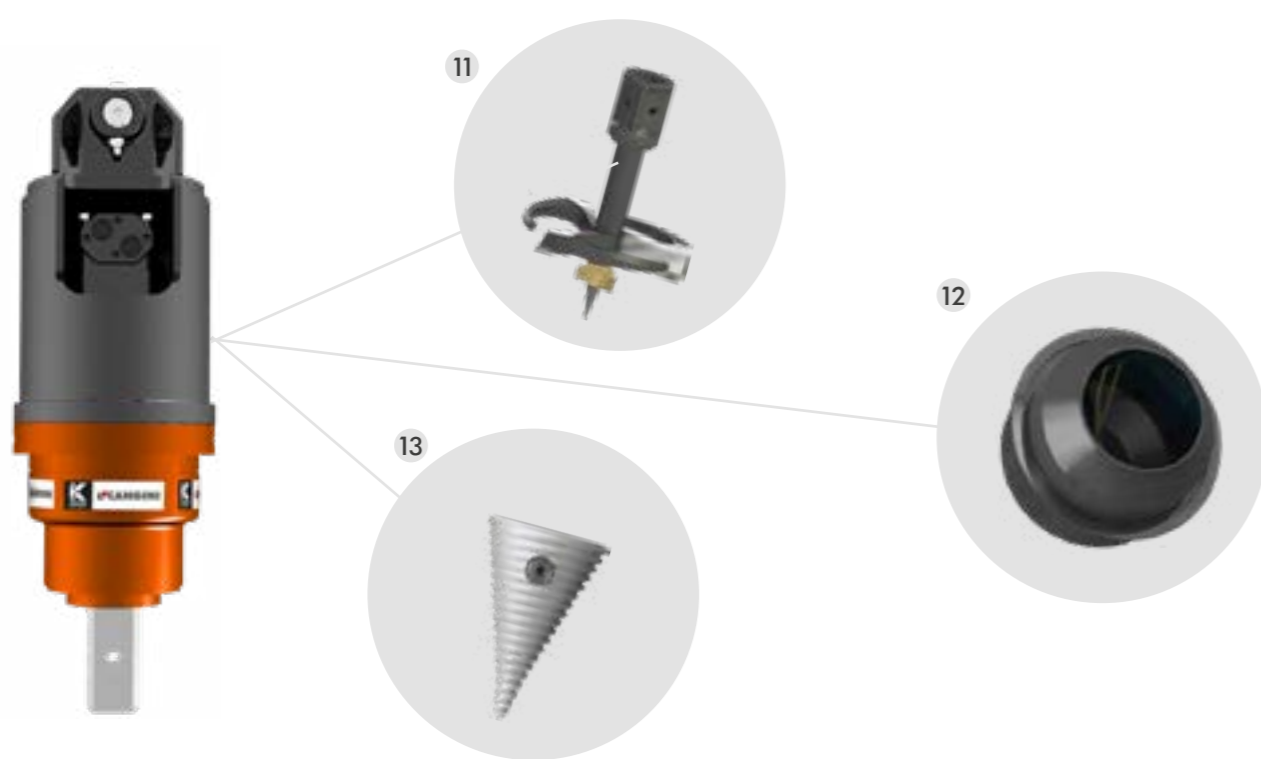
#### 8 PUNTA ROCCIA S4 - S5 - S6

ADATTA A PERFORAZIONE DI TERRENI MOLTO DURI CON PRESENZA DI ROCCE O PIETRISCO.

#### 9 ADATTATORE PUNTE MT - ATC (A) ADATTATORE PUNTE ATC - MT (B)

#### 10 VALVOLA RIDUTTRICE DI PRESSIONE

DISPONIBILE SU RICHIESTA



## OPTIONAL - ACCESSORI

### 11 FRESATRICE S4 - S5

CONSENTE UNA RIMOZIONE EFFICACE, FACILE E PULITA DI CEPPI DI ALBERO DI QUALSIASI DIMENSIONE, IN TEMPI BREVI. IDEALE PER LA PREPARAZIONE DI TERRENI E PER LA MANUTENZIONE DEI BOSCHI.

### 12 BETONIERA S4 - S5

LA PUNTA BETONIERA PERMETTE LA MISCELAZIONE DI CALCESTRUZZO IN MODO FACILE E VELOCE. IDEALE PER LAVORI SU TERRENI ACCIDENTATI CHE RICHIEDONO LA MISCELAZIONE DI CEMENTO IN PICCOLE QUANTITÀ.

### 13 CONO SPACCALEGNA S4

SPACCALEGNA È COMPATTO E ROBUSTO PER LAVORARE E RICICLARE I TRONCHI CON FACILITÀ. LA FORMA CONICA SI FA STRADA NEL TRONCO DIVIDENDOLO IN DUE.



## PUNTE

		INNESTO PUNTE	150 Ø	200 Ø	250 Ø	300 Ø	350 Ø	400 Ø	500 Ø	600 Ø
7	PUNTA STANDARD S4 (ATC150 - ATC250 - ATC350)	Ø65	•	•	•	•	•	•	•	•
7	PUNTA STANDARD S5 (ATC550)	QUADRATO 75 MM	•	•	•	•	•	•	•	•
7	PUNTA STANDARD S6 (ATC1000 - ATC1500 - ATC2500)	QUADRATO 75 MM	•	•	•	•	•	•	•	•
8	PUNTA ROCCIA S4 (ATC150 - ATC250 - ATC350)	Ø65	•	•	•	•	•	•	•	•
8	PUNTA ROCCIA S5 (ATC550)	QUADRATO 75 MM	•	•	•	•	•	•	•	•
8	PUNTA ROCCIA S6 (ATC1000 - ATC1500 - ATC2500)	QUADRATO 75 MM	•	•	•	•	•	•	•	•



## ACCESSORI

		INNESTO PUNTE	DIAMETRO MM	ATC150	ATC250	ATC350	AT550	AT1000	AT1500	AT2500
11	FRESATRICE S4	Ø65	250	•	•	•	/	/	/	/
11	FRESATRICE S4	Ø65	350	•	•	•	/	/	/	/
11	FRESATRICE S5	QUADRATO 75 MM	250	/	/	/	•	/	/	/
11	FRESATRICE S5	QUADRATO 75 MM	350	/	/	/	•	/	/	/
12	BETONIERA S4 180 L	Ø65	-	•	•	•	/	/	/	/
12	BETONIERA S5 180 L	QUADRATO 75 MM	-	/	/	/	•	/	/	/
13	CONO SPACCALEGNA S4	Ø65	80	•	•	•	/	/	/	/