

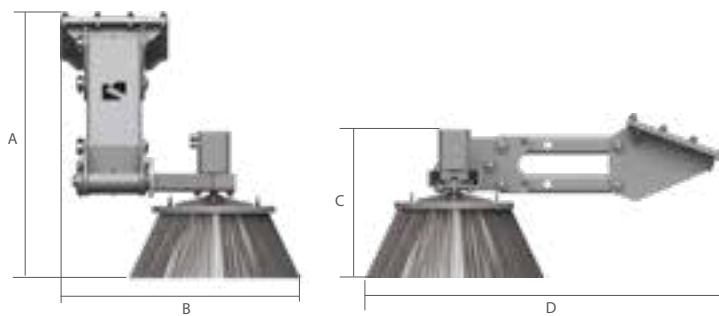


# CEPILLO ARTICULADO SSC PARA EXCAVADORA

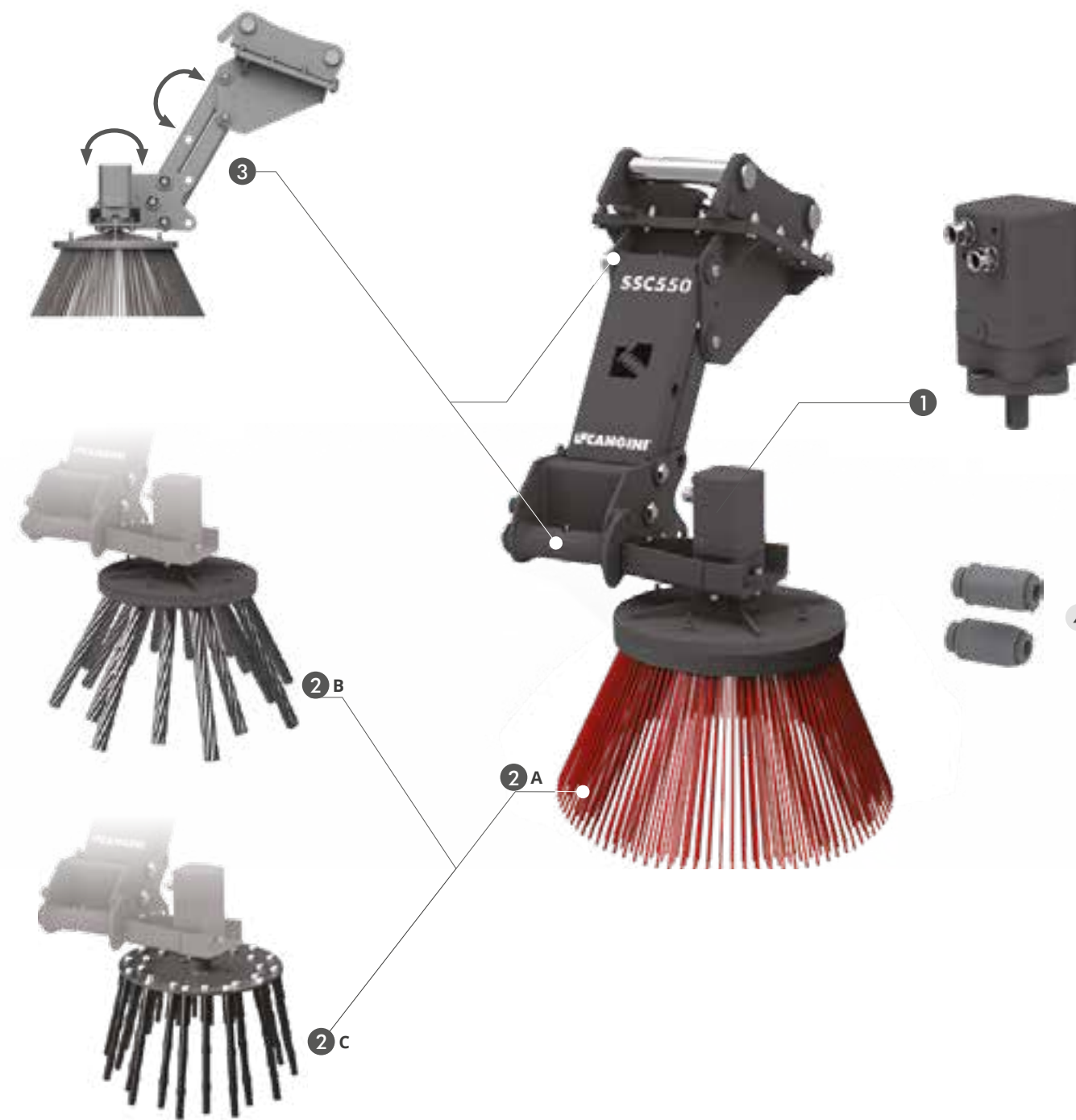


**NB: AL HACER EL PEDIDO, ES NECESARIO NOTIFICAR EL VOLTAJE DEL SISTEMA ELÉCTRICO (12-24 V)**

ESTE CEPILLO SE APLICA EN LA EXCAVADORA Y PRESENTA CERDAS DE ACERO, POR LO QUE ES IDEAL PARA LA ESCARDA DE BORDILLOS, ACERAS, BANQUINAS, ASFALTO, ETC. EL SISTEMA FLOTANTE Y LA ARTICULACIÓN DEL CABEZAL INCLUIDOS EN EL EQUIPAMIENTO PERMITEN LA ADAPTACIÓN DEL CEPILLO A LAS SUPERFICIES. LOS DOS SISTEMAS DE ARTICULACIÓN PUEDEN BLOQUEARSE EN UNA POSICIÓN DETERMINADA SEGÚN LAS NECESIDADES DEL USUARIO. EL CEPILLO DE PPL PERMITE BARRER SUPERFICIES DELICADAS DONDE NO SE REQUIERA LA OPERACIÓN DE ESCARDA.



	TONS	1.8 - 12.0
	<b>MOD.</b>	<b>SSC550</b>
<b>A</b>	MM	890
<b>B</b>	MM	850
<b>C</b>	MM	550
<b>D</b>	MM	1260
CARRERA FLOTANTE	MM	340
SIN ENGANCHE	KG	100
	MM	640
MAX	L/MIN	70
MAX	BAR	200



## CARACTERÍSTICAS TÉCNICAS ESTÁNDAR

- 1 MOTOR CON BRIDA CUADRADA Y DISTRIBUCIÓN DE DISCO
- 2 CEPILLO PPL (A) CEPILLO DE ACERO + PLACA EN GOMA (B) CEPILLO DE ACERO + PLACA EN ACERO (C)
- 3 SISTEMA FLOTANTE Y ARTICULACIÓN

## ACCESORIOS OPCIONALES

- 4 REDUCTORES DE FLUJO  
RECOMENDADO EN MÁQUINAS CON FLUJO DE ACEITE SUPERIOR A 70 LITROS