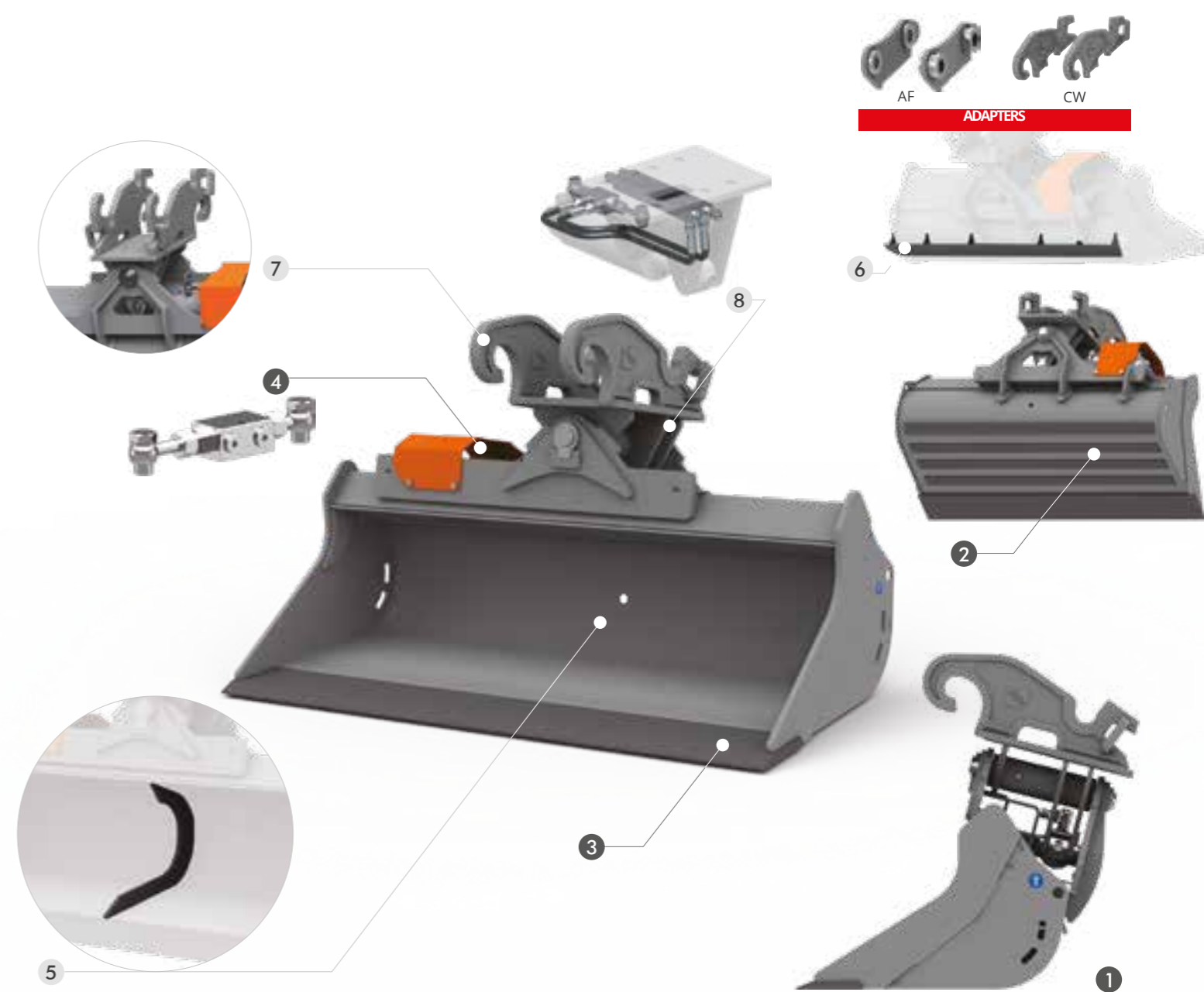




PARTICOLARMENTE ADATTA PER LAVORI DI FINITURA E LIVELLATURA. IL SUO SISTEMA OSCILLANTE CONSENTE DI INCLINARE LA VASCA DI 45° PER LATO; LA VALVOLA DI BLOCCO, MONTATA DI SERIE, NE MANTIENE COSTANTE LA POSIZIONE. LA SUA FORMA ALLUNGATA EVITA CHE IL TERRENO ADERISCA ALLE PARETI LATERALI DELLA BENNA AGEVOLANDO LO SCARICO DI MATERIALI ARGILLOSI E BAGNATI. PARTICOLARMENTE INDICATA PER LA PULIZIA E IL LIVELLAMENTO DI STRADE, FOSSATI E SCARPATE. LA BENNA NETHERLANDS È DOTATA DI LAMA IN HB400.

MOD.	SQN28	SQN35	SQN41	SQN44	SQN50	SQN55	SQN66
TONS	1,0 - 1,8	1,5 - 2,5	2,2 - 3,5	3,2 - 4,5	4,2 - 6,0	6,2 - 7,5	7,5 - 12,0



SPECIFICHE TECNICHE STANDARD

- 1 PROFILO ALLUNGATO**
- 2 FASCE DI RINFORZO**
LE FASCE DI RINFORZO ORIZZONTALI SALVAGUARDANO IL FONDO DALL'USURA AUMENTANDONE LA RESISTENZA.
- 3 LAMA IN HB400**
- 4 VALVOLA DI BLOCCO**
GARANTISCE IL MANTENIMENTO DELLA POSIZIONE DURANTE LE FASI DI LAVORO.

OPTIONAL

- 5 LUNETTA**
GARANTISCE UNA MAGGIORE RESISTENZA STRUTTURALE. CONSIGLIATA NELLE BENNE CON LARGHEZZA UGUALE O SUPERIORE A 1400 MM.
- 6 RASOIO POSTERIORE**
MANTENENDO RACCOLTO IL BRACCIO DELLA MACCHINA PERMETTE DI RIFINIRE SUPERFICI IN MANIERA UNIFORME.
- 7 VERSIONE REVERSIBILE CW**
QUESTO PARTICOLARE ADATTORE PERMETTE DI RENDERE LA BENNA REVERSIBILE.
- 8 KIT TUBI**
IMPIANTO OPTIONAL INSTALLATO NELLA BENNA PER L'ALIMENTAZIONE DEL CILINDRO IDRAULICO. CONSENTE DI POTER UTILIZZARE DUE USCITE A DESTRA E DUE USCITE A SINISTRA PER LA CONNESSIONE IDRAULICA ALLA MACCHINA RIDUCENDO I TEMPI DI INSTALLAZIONE DEL PRODOTTO. NON È PREVISTA LA FORNITURA DI TUBI DI COLLEGAMENTO ALLA MACCHINA.

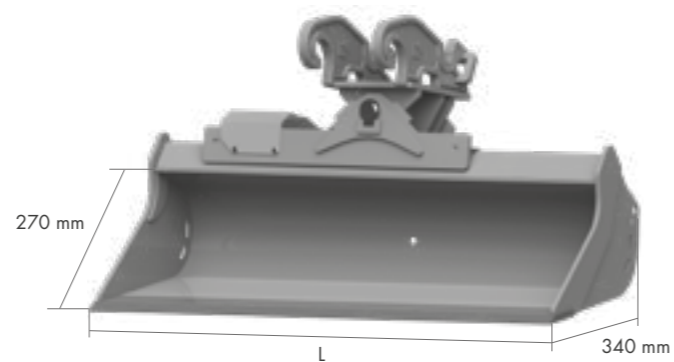
SQN28 PESO MACCHINA 1,0 - 1,8

ADAPTERS

CW5



KG 9



OPTIONAL

6	7	8
Rasoio posteriore	Versione reversibile CW	Kit tubi

L mm	PESO Kg*	CAP. SAE l	
800	67	47	AF
800	67	47	CW

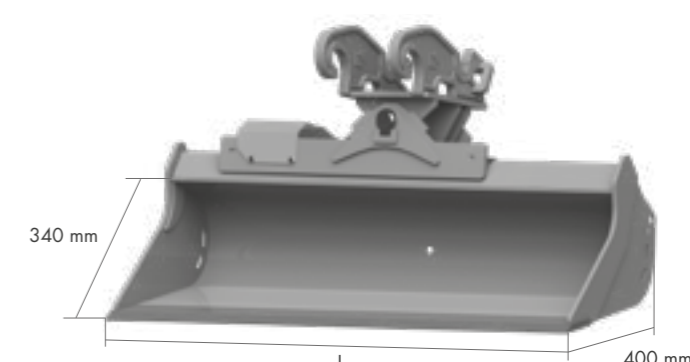
SQN35 PESO MACCHINA 1,5 - 2,5

ADAPTERS

CW5



KG 9



OPTIONAL

6	7	8
Rasoio posteriore	Versione reversibile CW	Kit tubi

L mm	PESO Kg*	CAP. SAE l	
800	75	77	AF
800	75	77	CW
900	80	89	AF
900	80	89	CW
1000	84	99	AF
1000	84	99	CW

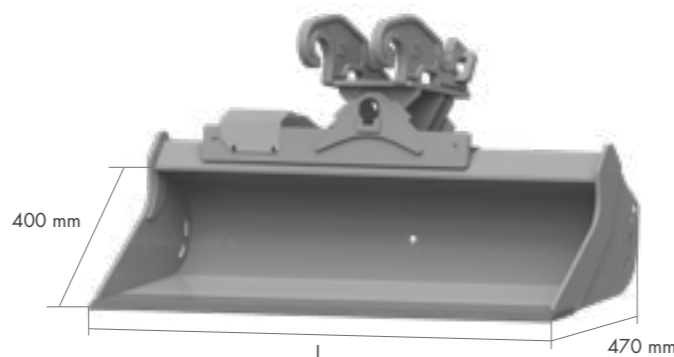
SQN41 PESO MACCHINA 2,2 - 3,5

ADAPTERS

CW5



KG 9



OPTIONAL

5	6	7	8
Lunetta	Rasoio posteriore	Versione reversibile CW	Kit tubi

L mm	PESO Kg*	CAP. SAE l	
1000	128	107	AF
1000	128	107	CW
1100	134	119	AF
1100	134	119	CW
1200	141	131	AF
1200	141	131	CW

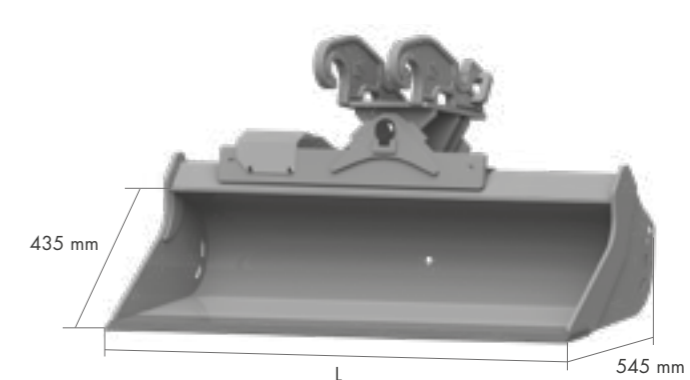
SQN44 PESO MACCHINA 3,2 - 4,5

ADAPTERS

CW5



KG 9



OPTIONAL

5	6	7	8
Lunetta	Rasoio posteriore	Versione reversibile CW	Kit tubi

L mm	PESO Kg*	CAP. SAE l	
1000	154	149	AF
1000	154	149	CW
1100	162	166	AF
1100	162	166	CW
1200	171	184	AF
1200	171	184	CW

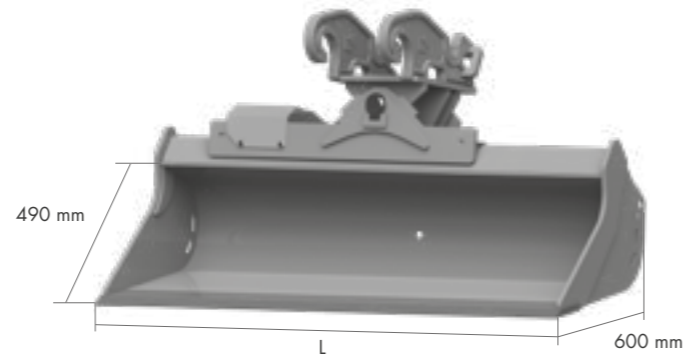
* peso vasca escluso di attacchi e denti

* peso vasca escluso di attacchi e denti

SQN50 PESO MACCHINA 4,2 - 6,5

ADAPTERS

CW10
KG 23



L mm	PESO Kg*	CAP. SAE l	 
1000	160	192	AF
1000	160	192	CW
1100	195	215	AF
1100	195	215	CW
1200	205	238	AF
1200	205	238	CW
1300	213	261	AF
1300	213	261	CW
1400	222	284	AF
1400	222	284	CW

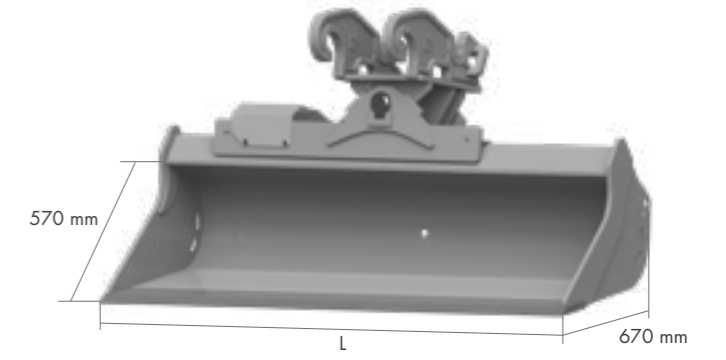
OPTIONAL


5	6	7	8
Lunetta	Rasoio posteriore	Versione reversibile CW	Kit tubi

SQN55 PESO MACCHINA 6,2 - 7,5

ADAPTERS

CW10
KG 23



L mm	PESO Kg*	CAP. SAE l	 
1200	271	283	AF
1200	292	283	CW
1300	284	311	AF
1300	305	311	CW
1400	295	341	AF
1400	316	341	CW
1500	308	368	AF
1500	329	368	CW
1600	319	396	AF
1600	340	396	CW

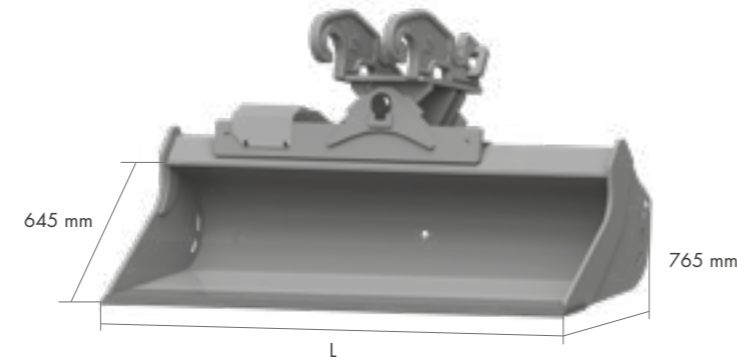
OPTIONAL

5	6	7	8
Lunetta	Rasoio posteriore	Versione reversibile CW	Kit tubi

SQN66 PESO MACCHINA 7,5 - 12,0

ADAPTERS

CW10
KG 23



L mm	PESO Kg*	CAP. SAE l	 
1400	335	459	AF
1400	356	459	CW
1500	344	498	AF
1500	365	498	CW
1600	364	537	AF
1600	385	537	CW
1700	378	575	AF
1700	400	575	CW
1800	398	614	AF
1800	420	614	CW

OPTIONAL

5	6	7	8
Lunetta	Rasoio posteriore	Versione reversibile CW	Kit tubi

* peso vasca escluso di attacchi e denti

* peso vasca escluso di attacchi e denti