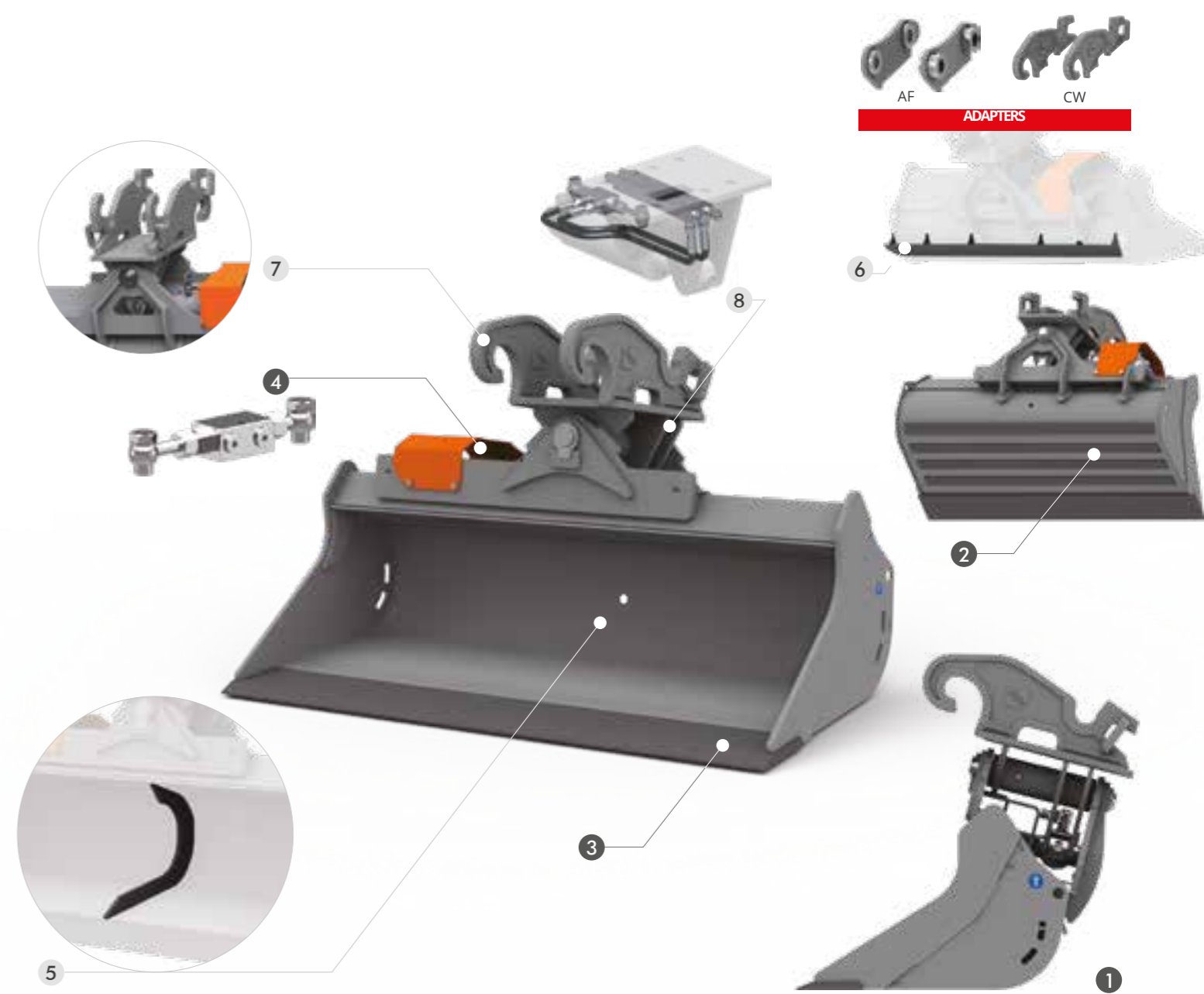




MUY ADECUADO PARA TRABAJOS DE TERMINACIÓN Y NIVELACIÓN. SU SISTEMA OSCILANTE PERMITE INCLINAR EL CAJÓN 45° DE CADA LADO; LA VÁLVULA DE BLOQUEO, INCLUIDA DE SERIE, PERMITE MANTENER LA POSICIÓN. SU FORMA ALARGADA HACE QUE LA TIERRA NO SE ADHIERA A LOS COSTADOS, FACILITANDO LA DESCARGA DE MATERIALES ARCILLOSOS Y HÚMEDOS. SUMAMENTE INDICADO PARA LA LIMPIEZA Y LA NIVELACIÓN DE CARRETERAS, ZANJAS Y ESCARPADAS. EL CAZO NETHERLANDS TIENE UNA HOJA DE HB400.

MOD.	SQN28	SQN35	SQN41	SQN44	SQN50	SQN55	SQN66
TONS	1,0 - 1,8	1,5 - 2,5	2,2 - 3,5	3,2 - 4,5	4,2 - 6,0	6,2 - 7,5	7,5 - 12,0



CARACTERÍSTICAS TÉCNICAS ESTÁNDAR

- 1 PERFIL ALARGADO**
- 2 BANDAS DE REFUERZO**
LAS BANDAS DE REFUERZO HORIZONTALES PROTEGEN EL FONDO DEL DESGASTE, AUMENTANDO SU RESISTENCIA.
- 3 CUCHILLA DE HB400**
- 4 VÁLVULA DE BLOQUEO**
MANTIENE LA POSICIÓN DEL CAZO DURANTE EL TRABAJO.

ACCESORIOS OPCIONALES

- 5 LUNETAS**
GARANTIZA UNA MAYOR RESISTENCIA ESTRUCTURAL, POR LO QUE SE RECOMIENDA EN LOS CAZOS DE 1400 MM O MÁS DE ANCHURA.
- 6 HOJA DE TERMINACIÓN TRASERA**
MANTENIENDO CERRADO EL BRAZO DE LA MÁQUINA, PERMITE TERMINAR LAS SUPERFICIES DE MANERA UNIFORME.
- 7 VERSIÓN REVERSIBLE CW**
ESTE ADAPTADOR HACE QUE EL CAZO SEA REVERSIBLE.
- 8 KIT TUBOS**
INSTALACIÓN OPCIONAL EN LOS CAZOS PARA LA ALIMENTACIÓN DEL CILINDRO HIDRÁULICO. PERMITE EL USO DE DOS SALIDAS A LA DERECHA Y OTRAS DOS A LA IZQUIERDA PARA LA CONEXIÓN HIDRÁULICA A LA MÁQUINA, AGILIZANDO LA INSTALACIÓN DEL EQUIPO. NO INCLUYE LOS TUBOS DE CONEXIÓN A LA MÁQUINA.

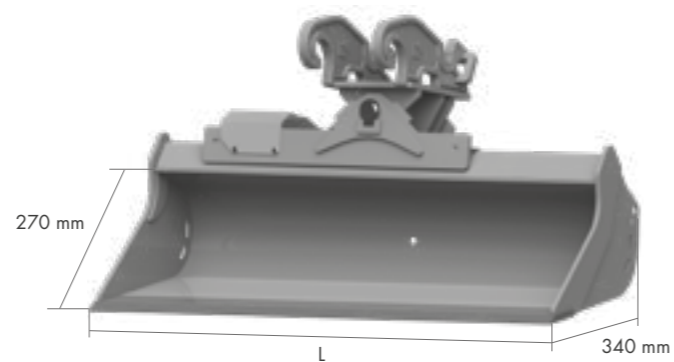
SQN28 PESO MÁQUINA 0,6 - 1,2

ADAPTERS

CW5



KG 9



ACCESORIOS OPCIONALES

	6	7	8
	Hoja de terminación trasera	Versión reversible CW	Kit tubos

L mm	PESO Kg*	CAP. SAE l	
800	67	47	AF
800	67	47	CW

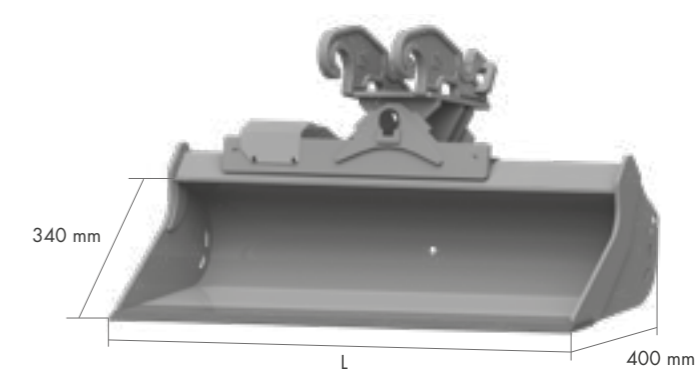
SQN35 PESO MÁQUINA 1,2 - 1,8

ADAPTERS

CW5



KG 9



ACCESORIOS OPCIONALES

	6	7	8
	Hoja de terminación trasera	Versión reversible CW	Kit tubos

L mm	PESO Kg*	CAP. SAE l	
800	75	77	AF
800	75	77	CW
900	80	89	AF
900	80	89	CW
1000	84	99	AF
1000	84	99	CW

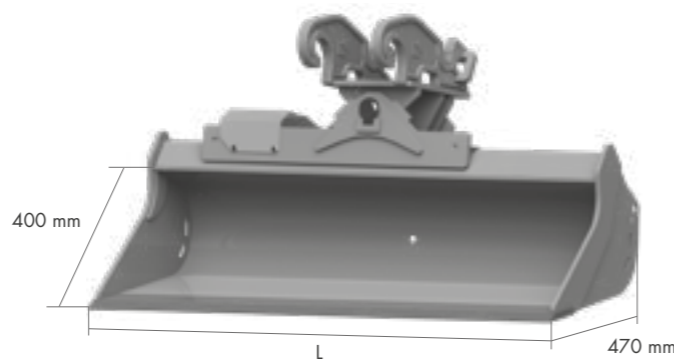
SQN41 PESO MÁQUINA 1,8 - 2,5

ADAPTERS

CW5



KG 9



ACCESORIOS OPCIONALES

	5	6	7	8
	Luneta	Hoja de terminación trasera	Versión reversible CW	Kit tubos

L mm	PESO Kg*	CAP. SAE l	
1000	128	107	AF
1000	128	107	CW
1100	134	119	AF
1100	134	119	CW
1200	141	131	AF
1200	141	131	CW

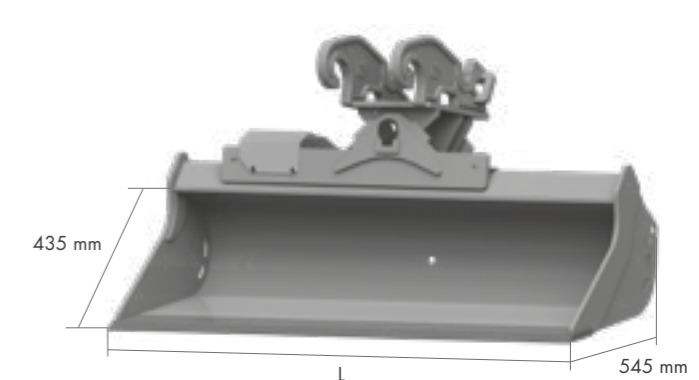
SQN44 PESO MÁQUINA 2,5 - 4,0

ADAPTERS

CW5



KG 9



ACCESORIOS OPCIONALES

	5	6	7	8
	Luneta	Hoja de terminación trasera	Versión reversible CW	Kit tubos

L mm	PESO Kg*	CAP. SAE l	
1000	154	149	AF
1000	154	149	CW
1100	162	166	AF
1100	162	166	CW
1200	171	184	AF
1200	171	184	CW

* peso cazo sin enganches

* peso cazo sin enganches

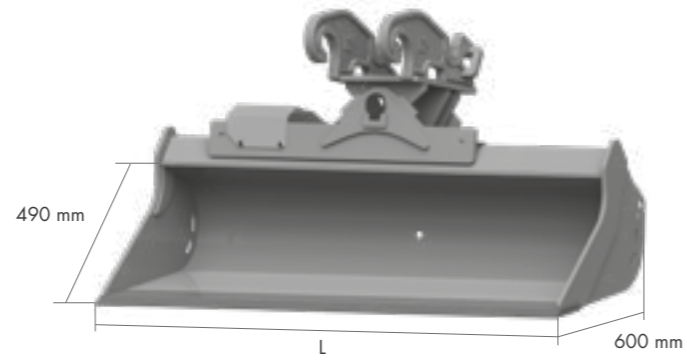
SQN50 PESO MÁQUINA 4,0 - 6,0

ADAPTERS

CW10



KG 23



L mm	PESO Kg*	CAP. SAE l	
1000	160	192	AF
1000	160	192	CW
1100	195	215	AF
1100	195	215	CW
1200	205	238	AF
1200	205	238	CW
1300	213	261	AF
1300	213	261	CW
1400	222	284	AF
1400	222	284	CW

ACCESORIOS OPCIONALES

5	6	7	8
Luneta	Hoja de terminación trasera	Versión reversible CW	Kit tubos

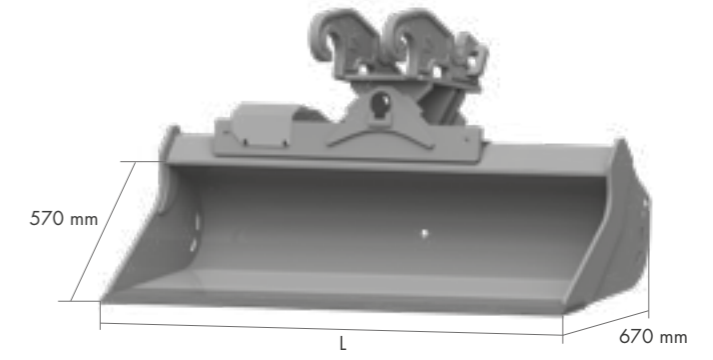
SQN55 PESO MÁQUINA 6,0 - 7,5

ADAPTERS

CW10



KG 23



L mm	PESO Kg*	CAP. SAE l	
1200	271	283	AF
1200	292	283	CW
1300	284	311	AF
1300	305	311	CW
1400	295	341	AF
1400	316	341	CW
1500	308	368	AF
1500	329	368	CW
1600	319	396	AF
1600	340	396	CW

ACCESORIOS OPCIONALES

5	6	7	8
Luneta	Hoja de terminación trasera	Versión reversible CW	Kit tubos

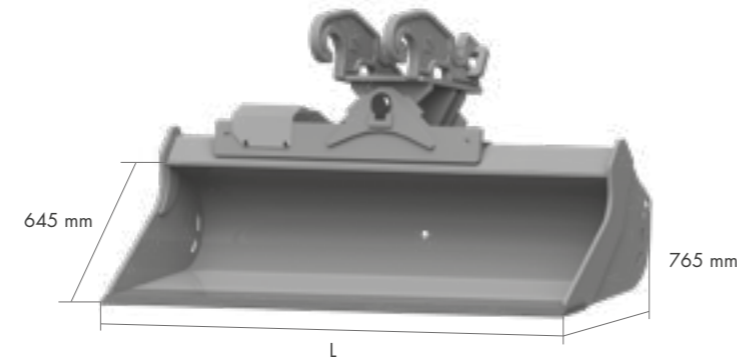
SQN66 PESO MÁQUINA 7,5 - 12,0

ADAPTERS

CW10



KG 23



L mm	PESO Kg*	CAP. SAE l	
1400	335	459	AF
1400	356	459	CW
1500	344	498	AF
1500	365	498	CW
1600	364	537	AF
1600	385	537	CW
1700	378	575	AF
1700	400	575	CW
1800	398	614	AF
1800	420	614	CW

ACCESORIOS OPCIONALES

5	6	7	8
Luneta	Hoja de terminación trasera	Versión reversible CW	Kit tubos

* peso cazo sin enganches

* peso cazo sin enganches