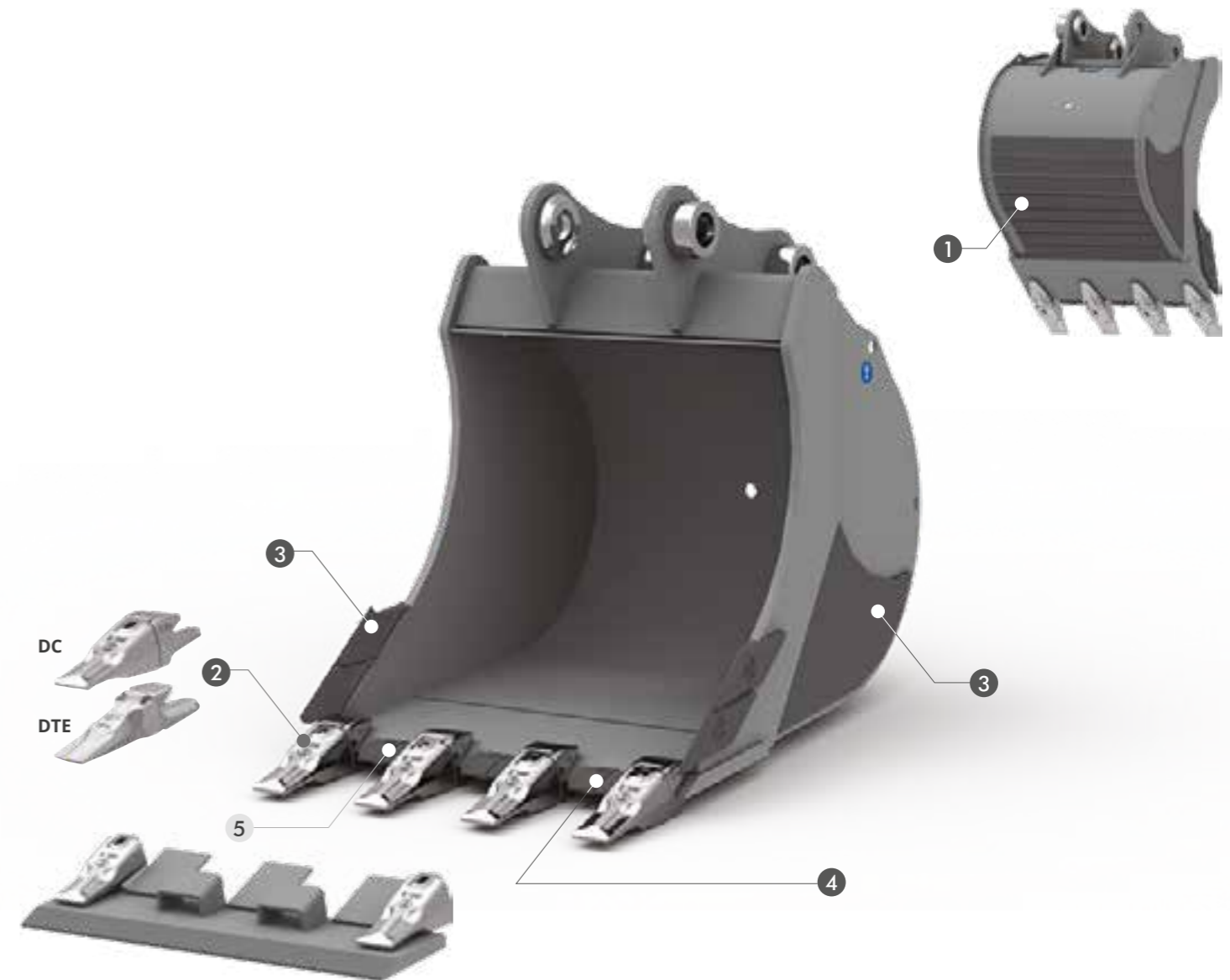




LA SUA FORMA È STUDIATA PER FAVORIRE LA PENETRAZIONE DI TERRENI PREVALENTEMENTE ROCCIOSI. DOTATA DI RINFORZI LATERALI, FASCE, TAGLIENTI, SALVA LAMA IN HB400, GARANTISCE UN'ELEVATA RESISTENZA ALL'USURA.

MOD.	MIDI								EXCAVATOR			
	SCR36	SCR38	SCR45	SCR53	SCR62	SCR67	SCR73	SCR80	SCR85	SCR92 HD	SCR100 HD	SCR110 HD
TONS	1,2 - 1,8	1,2 - 1,8	1,8 - 2,5	2,5 - 4,0	4,0 - 5,0	5,0 - 7,5	7,5 - 10,0	10,0 - 12,0	12,0 - 14,0	12,0 - 14,0	14,0 - 18,0	18,0 - 22,0



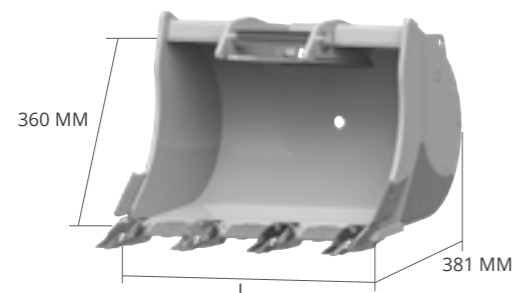
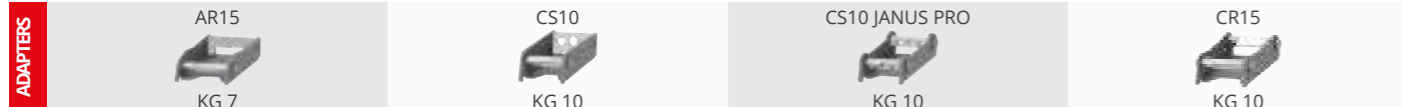
SPECIFICHE TECNICHE STANDARD

- FASCE DI RINFORZO HB400**
LE FASCE DI RINFORZO ORIZZONTALI SALVAGUARDANO IL FONDO DALL'USURA AUMENTANDONE LA RESISTENZA.
- DENTI DC DENTI DTE**
- TAGLIENTI LATERALI IN FUSIONE E RINFORZI LATERALI HB400**
REALIZZATI IN FUSIONE HB400, POSIZIONATI NELLE SUPERFICI DI MAGGIOR ATTRITO CONFERISCONO UN'ELEVATA RESISTENZA ALL'USURA.
- LAMA RINFORZATA**
FINO 10,0 TON: SALVALAMA IN FUSIONE HB400 POSIZIONATI NELLE SUPERFICI DI MAGGIORE ATTRITO.
OLTRE 10,0 TON: LAMA IN HB400.

OPTIONAL

- LAMA SUPPLEMENTARE**
INSTALLATA DIRETTAMENTE SUI PORTA PUNTA DEL DENTE CAPSULA. QUESTA CONFIGURAZIONE FACILITA LE OPERAZIONI DI INSTALLAZIONE E DISINSTALLAZIONE OLTRE A CONFERIRE UN'ELEVATA RESISTENZA DEL SISTEMA.

SCR36 PESO MACCHINA 1,2 - 1,8



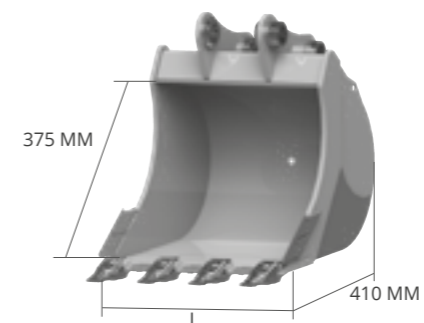
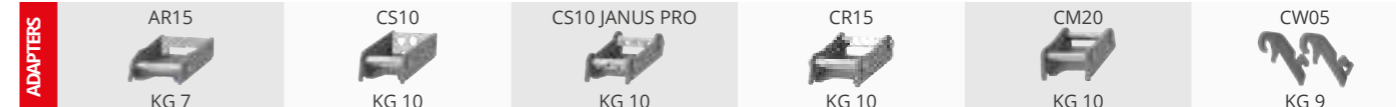
OPTIONAL

5
LAMA
SUPPLEMENTARE

L MM	PESO KG*	CAP. SAE L	DENTI N°	ADAPTERS
200	17	15	2	AR - CS
				CR
				CS JANUS PRO
250	19	20	DF2 DC3 DE3	AR - CS
				CR
				CS JANUS PRO
300	22	25	3	AR - CS
				CR
				CS JANUS PRO
350	24	31	3	AR - CS
				CR
				CS JANUS PRO
400	28	37	3	AR - CS
				CR
				CS JANUS PRO
450	31	43	3	AR - CS
				CR
				CS JANUS PRO
500	35	49	4	AR - CS
				CR
				CS JANUS PRO
600	39	61	4	AR - CS
				CR
				CS JANUS PRO
700	44	74	5	AR - CS
				CR
				CS JANUS PRO

* peso vasca escluso di attacchi e denti

SCR38 PESO MACCHINA 1,2 - 1,8



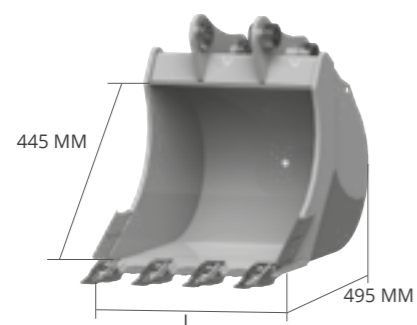
OPTIONAL

5
LAMA
SUPPLEMENTARE

L MM	PESO KG*	CAP. SAE L	DENTI N°	ADAPTERS
200	17	15	2	AF - AR - CS
				CR - CM
				CW - CS JANUS PRO
250	19	20	DF2 DC3 DE3	AF - AR - CS
				CR - CM
				CW - CS JANUS PRO
300	22	25	3	AF - AR - CS
				CR - CM
				CW - CS JANUS PRO
350	24	31	3	AF - AR - CS
				CR - CM
				CW - CS JANUS PRO
400	28	37	3	AF - AR - CS
				CR - CM
				CW - CS JANUS PRO
450	31	43	3	AF - AR - CS
				CR - CM
				CW - CS JANUS PRO
500	35	49	4	AF - AR - CS
				CR - CM
				CW - CS JANUS PRO
600	39	61	4	AF - AR - CS
				CR - CM
				CW - CS JANUS PRO
700	44	74	5	AF - AR - CS
				CR - CM
				CW - CS JANUS PRO

* peso vasca escluso di attacchi e denti

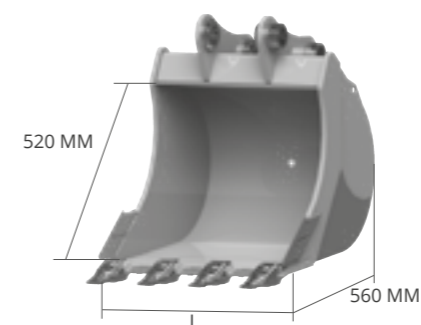
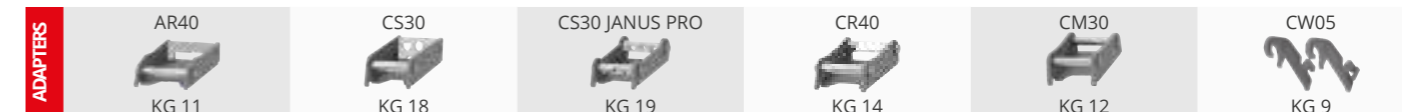
SCR45 PESO MACCHINA 1,8 - 2,5



L MM	PESO KG*	CAP. SAE L	DENTI N°	ADAPTERS
250	26	25	DF2 DC3 DE3	AF - AR - CS
				CR - CM
				CW - CS JANUS PRO
300	29	33	3	AF - AR - CS
				CR - CM
				CW - CS JANUS PRO
350	32	40	3	AF - AR - CS
				CR - CM
				CW - CS JANUS PRO
400	36	48	3	AF - AR - CS
				CR - CM
				CW - CS JANUS PRO
450	39	56	3	AF - AR - CS
				CR - CM
				CW - CS JANUS PRO
500	43	65	4	AF - AR - CS
				CR - CM
				CW - CS JANUS PRO
600	50	82	4	AF - AR - CS
				CR - CM
				CW - CS JANUS PRO
700	56	100	5	AF - AR - CS
				CR - CM
				CW - CS JANUS PRO
800	65	117	5	AF - AR - CS
				CR - CM
				CW - CS JANUS PRO

* peso vasca escluso di attacchi e denti

SCR53 PESO MACCHINA 2,5 - 4,0



L MM	PESO KG*	CAP. SAE L	DENTI N°	ADAPTERS
250	37	32	2	AF - AR - CS
				CR - CM
				CW - CS JANUS PRO
300	40	41	3	AF - AR - CS
				CR - CM
				CW - CS JANUS PRO
350	46	51	3	AF - AR - CS
				CR - CM
				CW - CS JANUS PRO
400	51	61	3	AF - AR - CS
				CR - CM
				CW - CS JANUS PRO
450	55	72	3	AF - AR - CS
				CR - CM
				CW - CS JANUS PRO
500	59	82	4	AF - AR - CS
				CR - CM
				CW - CS JANUS PRO
600	67	105	4	AF - AR - CS
				CR - CM
				CW - CS JANUS PRO
700	76	127	5	AF - AR - CS
				CR - CM
				CW - CS JANUS PRO
800	85	152	5	AF - AR - CS
				CR - CM
				CW - CS JANUS PRO
900	93	175	5	AF - AR - CS
				CR - CM
				CW - CS JANUS PRO

* peso vasca escluso di attacchi e denti

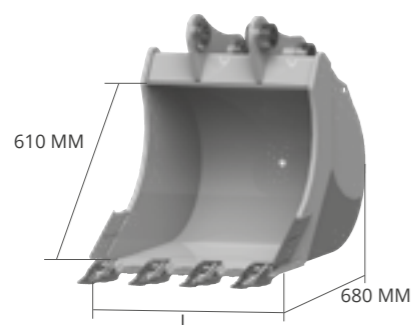
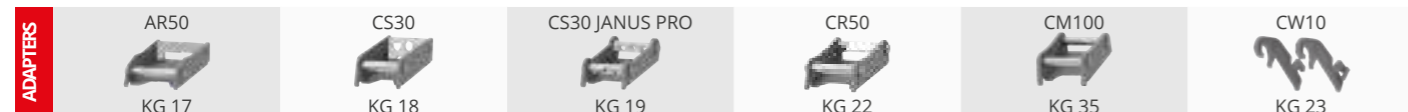
OPTIONAL

5
LAMA
SUPPLEMENTARE

OPTIONAL

5
LAMA
SUPPLEMENTARE

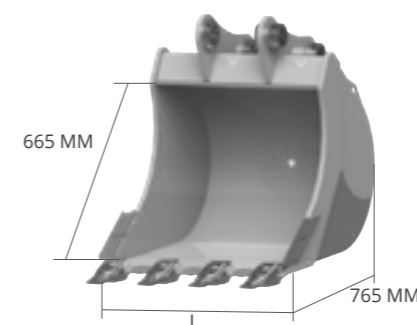
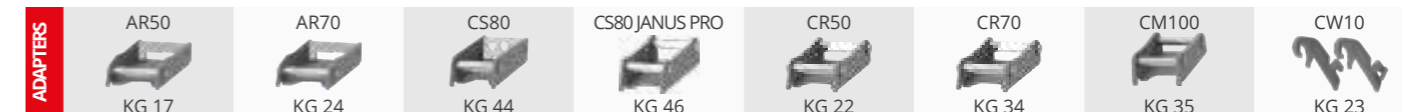
SCR62 PESO MACCHINA 4,0 - 5,0



L MM	PESO KG*	CAP. SAE L	DENTI N°	ADAPTERS
250	57	45	2	AF - AR - CS
				CR - CM
				CW - CS JANUS PRO
300	63	58	3	AF - AR - CS
				CR - CM
				CW - CS JANUS PRO
350	68	71	3	AF - AR - CS
				CR - CM
				CW - CS JANUS PRO
400	74	85	3	AF - AR - CS
				CR - CM
				CW - CS JANUS PRO
450	79	100	3	AF - AR - CS
				CR - CM
				CW - CS JANUS PRO
500	86	115	4	AF - AR - CS
				CR - CM
				CW - CS JANUS PRO
600	97	147	4	AF - AR - CS
				CR - CM
				CW - CS JANUS PRO
700	109	180	5	AF - AR - CS
				CR - CM
				CW - CS JANUS PRO
800	121	213	5	AF - AR - CS
				CR - CM
				CW - CS JANUS PRO
900	133	248	6	AF - AR - CS
				CR - CM
				CW - CS JANUS PRO
1000	145	282	6	AF - AR - CS
				CR - CM
				CW - CS JANUS PRO

* peso vasca escluso di attacchi e denti

SCR67 PESO MACCHINA 5,0 - 7,5



L MM	PESO KG*	CAP. SAE L	DENTI N°	ADAPTERS
300	83	68	3	AF - AR - CS
				CR - CM
				CW - CS JANUS PRO
350	92	84	3	AF - AR - CS
				CR - CM
				CW - CS JANUS PRO
400	101	101	3	AF - AR - CS
				CR - CM
				CW - CS JANUS PRO
450	109	118	3	AF - AR - CS
				CR - CM
				CW - CS JANUS PRO
500	117	137	4	AF - AR - CS
				CR - CM
				CW - CS JANUS PRO
600	134	174	4	AF - AR - CS
				CR - CM
				CW - CS JANUS PRO
700	150	214	5	AF - AR - CS
				CR - CM
				CW - CS JANUS PRO
800	167	254	5	AF - AR - CS
				CR - CM
				CW - CS JANUS PRO
900	183	295	6	AF - AR - CS
				CR - CM
				CW - CS JANUS PRO
1000	199	338	6	AF - AR - CS
				CR - CM
				CW - CS JANUS PRO

* peso vasca escluso di attacchi e denti

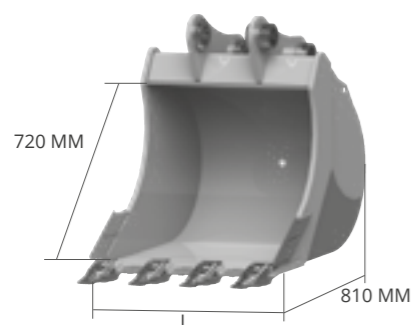
OPTIONAL

5
LAMA
SUPPLEMENTARE

OPTIONAL

5
LAMA
SUPPLEMENTARE

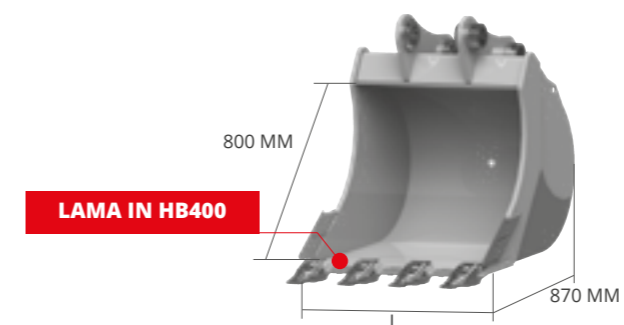
SCR73 PESO MACCHINA 7,5 - 10,0



L MM	PESO KG*	CAP. SAE L	DENTI N°	ADAPTERS
300	95	76	2	AF - CS
				CR - CM
				CW - CS JANUS PRO
350	103	94	3	AF - CS
				CR - CM
				CW - CS JANUS PRO
400	110	113	3	AF - CS
				CR - CM
				CW - CS JANUS PRO
450	120	133	3	AF - CS
				CR - CM
				CW - CS JANUS PRO
500	130	153	3	AF - CS
				CR - CM
				CW - CS JANUS PRO
600	148	196	4	AF - CS
				CR - CM
				CW - CS JANUS PRO
700	166	240	4	AF - CS
				CR - CM
				CW - CS JANUS PRO
800	184	286	5	AF - CS
				CR - CM
				CW - CS JANUS PRO
900	202	333	5	AF - CS
				CR - CM
				CW - CS JANUS PRO
1000	220	379	5	AF - CS
				CR - CM
				CW - CS JANUS PRO
1100	238	430	5	AF - CS
				CR - CM
				CW - CS JANUS PRO

* peso vasca escluso di attacchi e denti

SCR80 PESO MACCHINA 10,0 - 12,0



OPTIONAL

5
LAMA
SUPPLEMENTARE

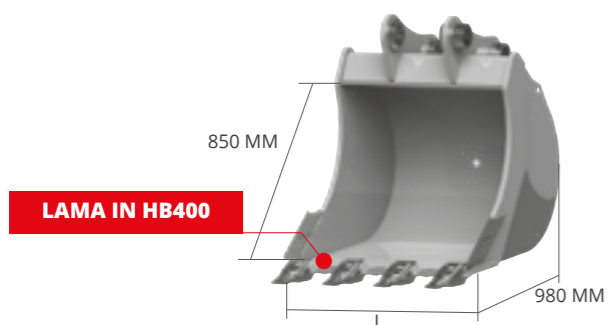
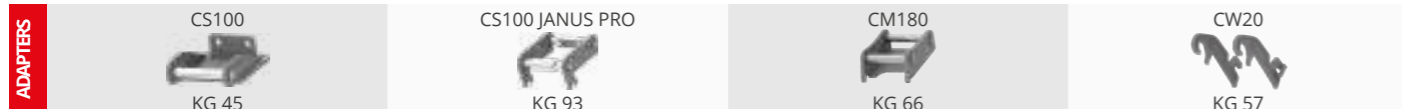
L MM	PESO KG*	CAP. SAE L	DENTI N°	ADAPTERS
300	119	86	2	AF - CS
				CR - CM - CS JANUS PRO
				CW
350	128	107	3	AF - CS
				CR - CM - CS JANUS PRO
				CW
400	141	129	3	AF - CS
				CR - CM - CS JANUS PRO
				CW
450	151	151	3	AF - CS
				CR - CM - CS JANUS PRO
				CW
500	162	174	3	AF - CS
				CR - CM - CS JANUS PRO
				CW
600	182	222	4	AF - CS
				CR - CM - CS JANUS PRO
				CW
700	203	273	4	AF - CS
				CR - CM - CS JANUS PRO
				CW
800	222	325	5	AF - CS
				CR - CM - CS JANUS PRO
				CW
900	242	379	5	AF - CS
				CR - CM - CS JANUS PRO
				CW
1000	261	433	5	AF - CS
				CR - CM - CS JANUS PRO
				CW
1100	282	486	5	AF - CS
				CR - CM - CS JANUS PRO
				CW
1200	303	546	6	AF - CS
				CR - CM - CS JANUS PRO
				CW
1300	323	602	6	AF - CS
				CR - CM - CS JANUS PRO
				CW

OPTIONAL

5
LAMA
SUPPLEMENTARE

* peso vasca escluso di attacchi e denti

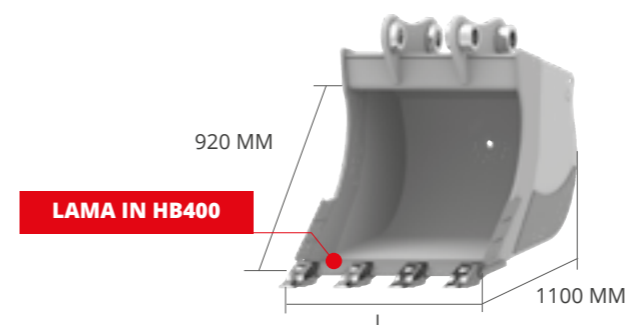
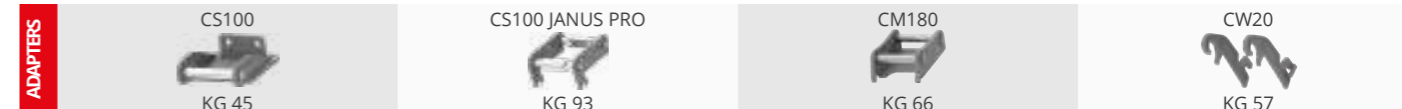
SCR85 MIDI PESO MACCHINA 12,0 - 14,0



L MM	PESO KG*	CAP. SAE L	DENTI N°	ADAPTERS
400	197	171	3	AF - CM
				CS - CW
				CS JANUS PRO
500	220	235	3	AF - CM
				CS - CW
				CS JANUS PRO
600	243	300	4	AF - CM
				CS - CW
				CS JANUS PRO
700	266	368	4	AF - CM
				CS - CW
				CS JANUS PRO
800	289	438	5	AF - CM
				CS - CW
				CS JANUS PRO
900	312	510	5	AF - CM
				CS - CW
				CS JANUS PRO
1000	336	584	5	AF - CM
				CS - CW
				CS JANUS PRO
1100	360	657	5	AF - CM
				CS - CW
				CS JANUS PRO
1200	384	730	6	AF - CM
				CS - CW
				CS JANUS PRO
1300	408	810	6	AF - CM
				CS - CW
				CS JANUS PRO

* peso vasca escluso di attacchi e denti

SCR92 HD EXCAVATOR PESO MACCHINA 12,0 - 14,0



L MM	PESO KG*	CAP. SAE L	DENTI N°	ADAPTERS
600	261	380	4	AF - CM
				CS - CW
				CS JANUS PRO
700	287	450	4	AF - CM
				CS - CW
				CS JANUS PRO
800	320	560	5	AF - CM
				CS - CW
				CS JANUS PRO
900	352	620	5	AF - CM
				CS - CW
				CS JANUS PRO
1000	395	700	5	AF - CM
				CS - CW
				CS JANUS PRO
1200	454	900	6	AF - CM
				CS - CW
				CS JANUS PRO

* peso vasca escluso di attacchi e denti

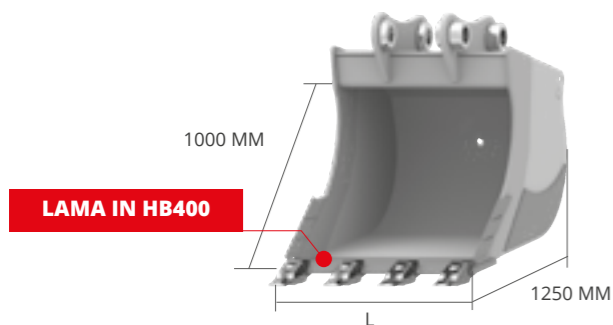
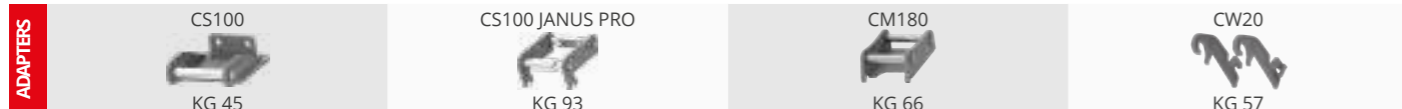
OPTIONAL

5
LAMA
SUPPLEMENTARE

OPTIONAL

5
LAMA
SUPPLEMENTARE

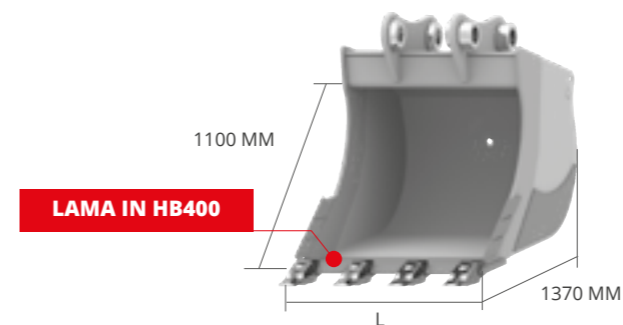
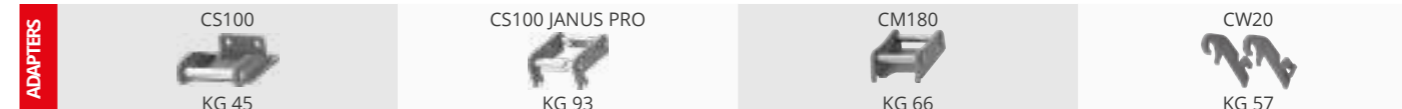
SCR100 HD PESO MACCHINA 14,0 - 18,0



L MM	PESO KG*	CAP. SAE L	DENTI N°	ADAPTERS
600	353	450	3	AF - CM
				CS - CW
				CS JANUS PRO
700	397	535	4	AF - CM
				CS - CW
				CS JANUS PRO
800	441	620	4	AF - CM
				CS - CW
				CS JANUS PRO
900	485	710	4	AF - CM
				CS - CW
				CS JANUS PRO
1000	529	800	5	AF - CM
				CS - CW
				CS JANUS PRO
1200	617	980	5	AF - CM
				CS - CW
				CS JANUS PRO

* peso vasca escluso di attacchi e denti

SCR110 HD PESO MACCHINA 18,0 - 22,0



L MM	PESO KG*	CAP. SAE L	DENTI N°	ADAPTERS
600	457	480	3	AF - CM
				CS - CW
				CS JANUS PRO
800	559	690	4	AF - CM
				CS - CW
				CS JANUS PRO
1000	671	900	5	AF - CM
				CS - CW
				CS JANUS PRO
1200	773	1110	5	AF - CM
				CS - CW
				CS JANUS PRO
1300	824	1220	6	AF - CM
				CS - CW
				CS JANUS PRO
1400	875	1330	6	AF - CM
				CS - CW
				CS JANUS PRO

* peso vasca escluso di attacchi e denti

OPTIONAL

5
LAMA
SUPPLEMENTARE

OPTIONAL

5
LAMA
SUPPLEMENTARE