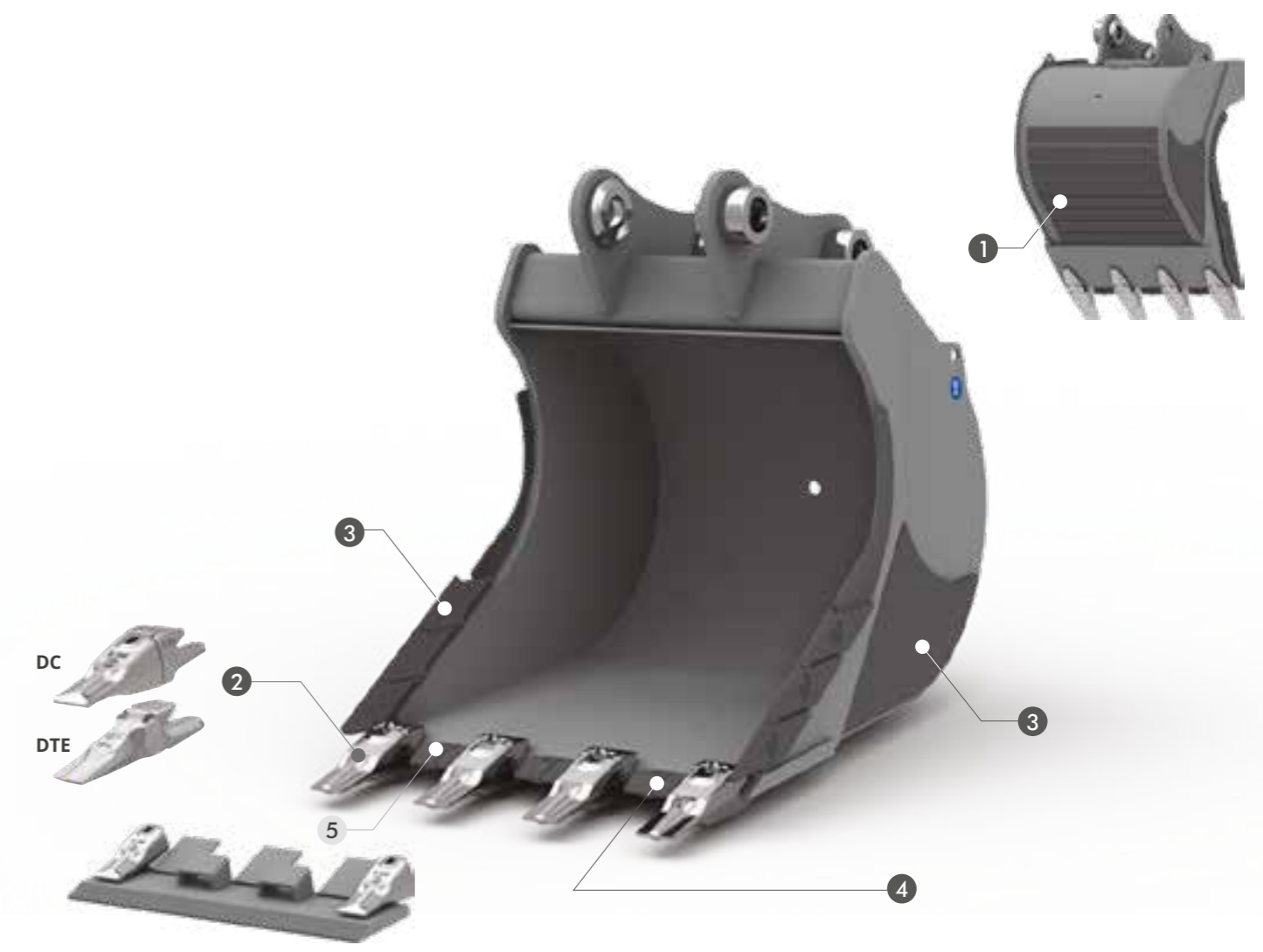




SU FORMA PARTICULAR PERMITE MANIPULAR LOS BLOQUES DE MATERIAL ROCOSO DE MANERA FÁCIL Y ESTABLE. LA APLICACIÓN DE ELEMENTOS ESPECIALES EN HB400 EN LAS PARTES SUJETAS A MAYOR DESGASTE GARANTIZA UNA GRAN RESISTENCIA.

MOD.	MIDI							EXCAVATOR			
	SB38	SB45	SB53	SB62	SB67	SB73	SB80	SB85	SB92 HD	SB100 HD	SB110 HD
TONS	1,2 - 1,8	1,8 - 2,5	2,5 - 4,0	4,0 - 5,0	5,0 - 7,5	7,5 - 10,0	10,0 - 12,0	12,0 - 14,0	12,0 - 14,0	14,0 - 18,0	18,0 - 22,0



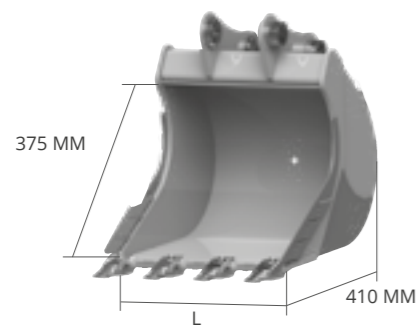
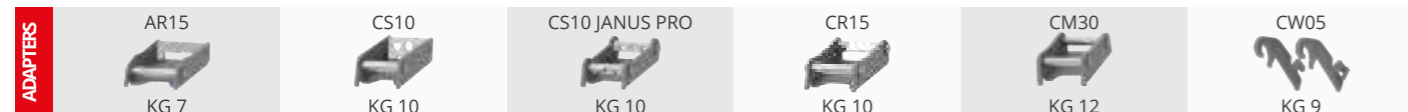
### CARACTERÍSTICAS TÉCNICAS ESTÁNDAR

- 1 BANDAS DE REFUERZO HB400**  
LAS BANDAS DE REFUERZO HORIZONTALES PROTEGEN EL FONDO DEL DESGASTE, AUMENTANDO SU RESISTENCIA.
- 2 DIENTES DC DIENTES DTE**
- 3 FILOS LATERALES Y REFUERZOS LATERALES DE FUNDICIÓN HB400**  
ESTOS FILOS CORTANTES DE FUNDICIÓN HB400 ESTÁN COLOCADOS EN LAS SUPERFICIES MÁS SUJETAS A DESGASTE PARA APORTAR MAYOR RESISTENCIA.
- 4 HOJA REFORZADA**  
HASTA 10 TON: GUARDA CUCHILLAS DE FUNDICIÓN HB400 PUESTOS EN LAS SUPERFICIES DE MAYOR FRICCIÓN.  
MÁS DE 10 TON: HOJA EN HB400

### ACCESORIOS OPCIONALES

- 5 CUCHILLA SUPLEMENTARIA**  
SE INSTALA DIRECTAMENTE EN LOS ADAPTADORES DE LOS DIENTES CÁPSULA. ESTA CONFIGURACIÓN FACILITA LAS OPERACIONES DE INSTALACIÓN Y EXTRACCIÓN, ADEMÁS DE APORTAR MAYOR RESISTENCIA AL CAZO.

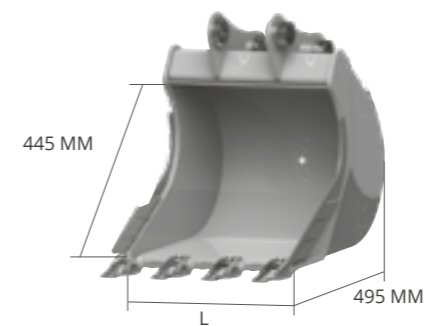
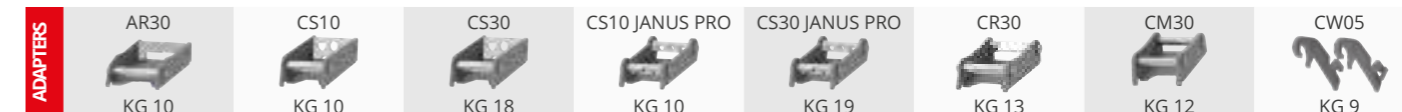
## SB38 PESO MÁQUINA 1,2 - 1,8



L MM	PESO KG*	CAP. SAE L	DIENTES N°	ADAPTERS
200	17	15	2	AF - AR - CS
				CR - CM
				CW - CS JANUS PRO
250	19	20	DF2 DC3 DE3	AF - AR - CS
				CR - CM
				CW - CS JANUS PRO
300	22	25	3	AF - AR - CS
				CR - CM
				CW - CS JANUS PRO
350	24	31	3	AF - AR - CS
				CR - CM
				CW - CS JANUS PRO
400	28	37	3	AF - AR - CS
				CR - CM
				CW - CS JANUS PRO
450	31	43	3	AF - AR - CS
				CR - CM
				CW - CS JANUS PRO
500	35	49	4	AF - AR - CS
				CR - CM
				CW - CS JANUS PRO
600	39	61	4	AF - AR - CS
				CR - CM
				CW - CS JANUS PRO
700	44	74	5	AF - AR - CS
				CR - CM
				CW - CS JANUS PRO

\* peso cazo sin enganches

## SB45 PESO MÁQUINA 1,8 - 2,5



L MM	PESO KG*	CAP. SAE L	DIENTES N°	ADAPTERS
250	26	25	DF2 DC3 DE3	AF - AR - CS
				CR - CM
				CW - CS JANUS PRO
300	29	33	3	AF - AR - CS
				CR - CM
				CW - CS JANUS PRO
350	32	40	3	AF - AR - CS
				CR - CM
				CW - CS JANUS PRO
400	36	48	3	AF - AR - CS
				CR - CM
				CW - CS JANUS PRO
450	39	56	3	AF - AR - CS
				CR - CM
				CW - CS JANUS PRO
500	43	65	4	AF - AR - CS
				CR - CM
				CW - CS JANUS PRO
600	50	82	4	AF - AR - CS
				CR - CM
				CW - CS JANUS PRO
700	56	100	5	AF - AR - CS
				CR - CM
				CW - CS JANUS PRO
800	65	117	5	AF - AR - CS
				CR - CM
				CW - CS JANUS PRO

\* peso cazo sin enganches

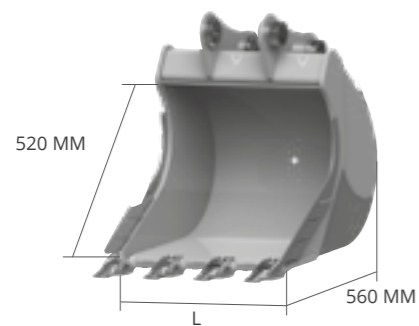
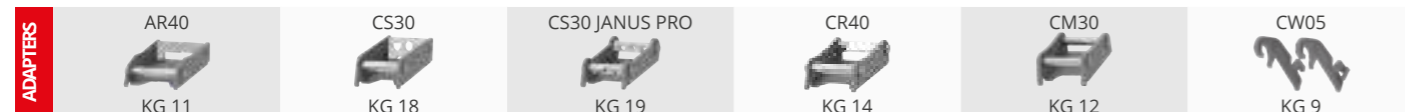
### ACCESORIOS OPCIONALES

5  
CUCHILLA SUPLEMENTARIA

### ACCESORIOS OPCIONALES

5  
CUCHILLA SUPLEMENTARIA

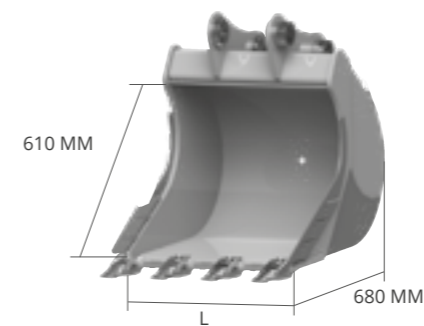
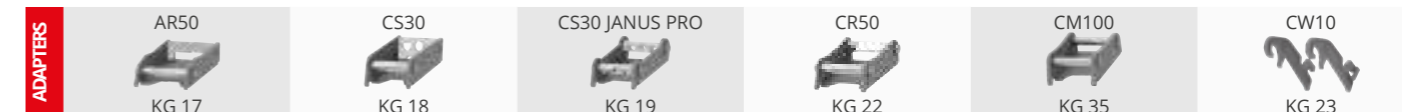
## SB53 PESO MÁQUINA 2,5 - 4,0



L MM	PESO KG*	CAP. SAE L	DIENTES N°	ADAPTERS
250	37	32	2	AF - AR - CS
				CR - CM
				CW - CS JANUS PRO
300	40	41	3	AF - AR - CS
				CR - CM
				CW - CS JANUS PRO
350	46	51	3	AF - AR - CS
				CR - CM
				CW - CS JANUS PRO
400	51	61	3	AF - AR - CS
				CR - CM
				CW - CS JANUS PRO
450	55	72	3	AF - AR - CS
				CR - CM
				CW - CS JANUS PRO
500	59	82	4	AF - AR - CS
				CR - CM
				CW - CS JANUS PRO
600	67	105	4	AF - AR - CS
				CR - CM
				CW - CS JANUS PRO
700	76	127	5	AF - AR - CS
				CR - CM
				CW - CS JANUS PRO
800	85	152	5	AF - AR - CS
				CR - CM
				CW - CS JANUS PRO
900	93	175	5	AF - AR - CS
				CR - CM
				CW - CS JANUS PRO

\* peso cazo sin enganches

## SB62 PESO MÁQUINA 4,0 - 5,0



L MM	PESO KG*	CAP. SAE L	DIENTES N°	ADAPTERS
250	57	45	2	AF - AR - CS
				CR - CM
				CW - CS JANUS PRO
300	63	58	3	AF - AR - CS
				CR - CM
				CW - CS JANUS PRO
350	68	71	3	AF - AR - CS
				CR - CM
				CW - CS JANUS PRO
400	74	85	3	AF - AR - CS
				CR - CM
				CW - CS JANUS PRO
450	79	100	3	AF - AR - CS
				CR - CM
				CW - CS JANUS PRO
500	86	115	4	AF - AR - CS
				CR - CM
				CW - CS JANUS PRO
600	97	147	4	AF - AR - CS
				CR - CM
				CW - CS JANUS PRO
700	109	180	5	AF - AR - CS
				CR - CM
				CW - CS JANUS PRO
800	121	213	5	AF - AR - CS
				CR - CM
				CW - CS JANUS PRO
900	133	248	6	AF - AR - CS
				CR - CM
				CW - CS JANUS PRO
1000	145	282	6	AF - AR - CS
				CR - CM
				CW - CS JANUS PRO

\* peso cazo sin enganches

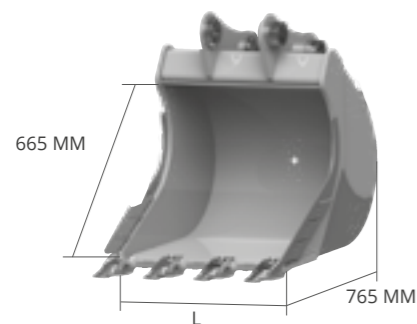
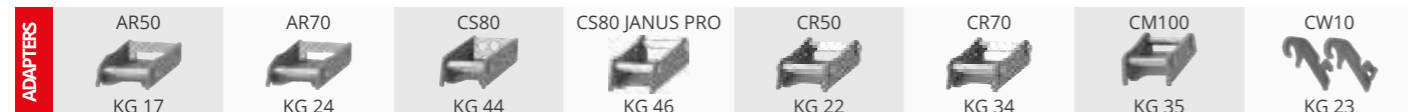
### ACCESORIOS OPCIONALES

5  
CUCHILLA SUPLEMENTARIA

### ACCESORIOS OPCIONALES

5  
CUCHILLA SUPLEMENTARIA

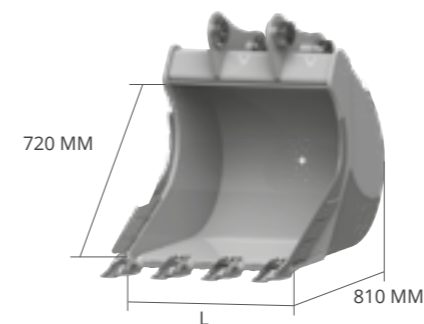
## SB67 PESO MÁQUINA 5,0 - 7,5



L MM	PESO KG*	CAP. SAE L	DIENTES N°	ADAPTERS
300	83	68	3	AF - AR - CS
				CR - CM
				CW - CS JANUS PRO
350	92	84	3	AF - AR - CS
				CR - CM
				CW - CS JANUS PRO
400	101	101	3	AF - AR - CS
				CR - CM
				CW - CS JANUS PRO
450	109	118	3	AF - AR - CS
				CR - CM
				CW - CS JANUS PRO
500	117	137	4	AF - AR - CS
				CR - CM
				CW - CS JANUS PRO
600	134	174	4	AF - AR - CS
				CR - CM
				CW - CS JANUS PRO
700	150	214	5	AF - AR - CS
				CR - CM
				CW - CS JANUS PRO
800	167	254	5	AF - AR - CS
				CR - CM
				CW - CS JANUS PRO
900	183	295	6	AF - AR - CS
				CR - CM
				CW - CS JANUS PRO
1000	199	338	6	AF - AR - CS
				CR - CM
				CW - CS JANUS PRO

\* peso cazo sin enganches

## SB73 PESO MÁQUINA 7,5 - 10,0



L MM	PESO KG*	CAP. SAE L	DIENTES N°	ADAPTERS
300	95	76	2	AF - CS
				CR - CM
				CW - CS JANUS PRO
350	103	94	3	AF - CS
				CR - CM
				CW - CS JANUS PRO
400	110	113	3	AF - CS
				CR - CM
				CW - CS JANUS PRO
450	120	133	3	AF - CS
				CR - CM
				CW - CS JANUS PRO
500	130	153	3	AF - CS
				CR - CM
				CW - CS JANUS PRO
600	148	196	4	AF - CS
				CR - CM
				CW - CS JANUS PRO
700	166	240	4	AF - CS
				CR - CM
				CW - CS JANUS PRO
800	184	286	5	AF - CS
				CR - CM
				CW - CS JANUS PRO
900	202	333	5	AF - CS
				CR - CM
				CW - CS JANUS PRO
1000	220	379	5	AF - CS
				CR - CM
				CW - CS JANUS PRO
1100	238	430	5	AF - CS
				CR - CM
				CW - CS JANUS PRO

\* peso cazo sin enganches

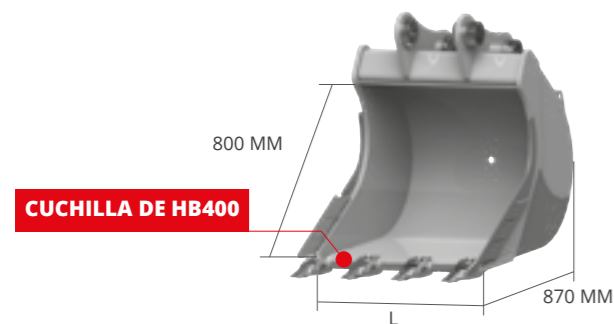
### ACCESORIOS OPCIONALES

5  
CUCHILLA SUPLEMENTARIA

### ACCESORIOS OPCIONALES

5  
CUCHILLA SUPLEMENTARIA

## SB80 SC80 PESO MÁQUINA 10,0 - 12,0

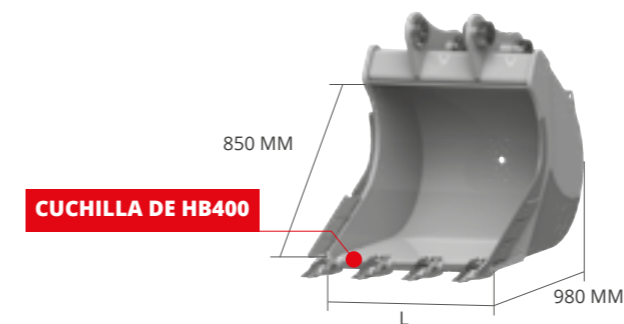
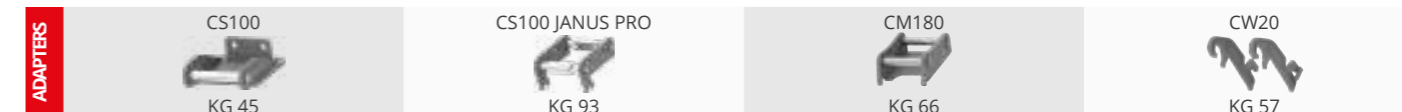


### ACCESORIOS OPCIONALES

L MM	PESO KG*	CAP. SAE L	DIENTES N°	ADAPTERS
300	119	86	2	AF - CS
				CR - CM - CS JANUS PRO
				CW
350	128	107	3	AF - CS
				CR - CM - CS JANUS PRO
				CW
400	141	129	3	AF - CS
				CR - CM - CS JANUS PRO
				CW
450	151	151	3	AF - CS
				CR - CM - CS JANUS PRO
				CW
500	162	174	3	AF - CS
				CR - CM - CS JANUS PRO
				CW
600	182	222	4	AF - CS
				CR - CM - CS JANUS PRO
				CW
700	203	273	4	AF - CS
				CR - CM - CS JANUS PRO
				CW
800	222	325	5	AF - CS
				CR - CM - CS JANUS PRO
				CW
900	242	379	5	AF - CS
				CR - CM - CS JANUS PRO
				CW
1000	261	433	5	AF - CS
				CR - CM - CS JANUS PRO
				CW
1100	282	486	5	AF - CS
				CR - CM - CS JANUS PRO
				CW
1200	303	546	6	AF - CS
				CR - CM - CS JANUS PRO
				CW
1300	323	602	6	AF - CS
				CR - CM - CS JANUS PRO
				CW

\* peso cazo sin enganches

## SB85 MIDI PESO MÁQUINA 12,0 - 14,0

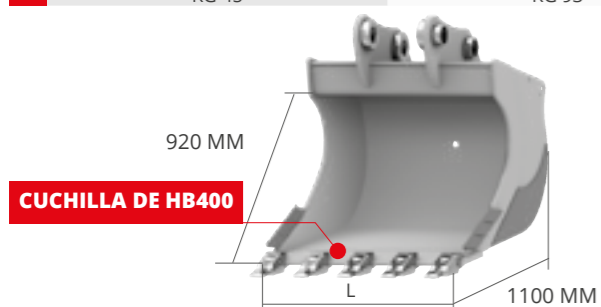
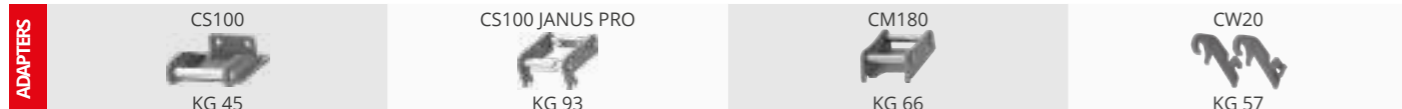


### ACCESORIOS OPCIONALES

L MM	PESO KG*	CAP. SAE L	DIENTES N°	ADAPTERS
400	197	171	3	AF - CM
				CS - CW
				CS JANUS PRO
500	220	235	3	AF - CM
				CS - CW
				CS JANUS PRO
600	243	300	4	AF - CM
				CS - CW
				CS JANUS PRO
700	266	368	4	AF - CM
				CS - CW
				CS JANUS PRO
800	289	438	5	AF - CM
				CS - CW
				CS JANUS PRO
900	312	510	5	AF - CM
				CS - CW
				CS JANUS PRO
1000	336	584	5	AF - CM
				CS - CW
				CS JANUS PRO
1100	360	657	5	AF - CM
				CS - CW
				CS JANUS PRO
1200	384	730	6	AF - CM
				CS - CW
				CS JANUS PRO
1300	408	810	6	AF - CM
				CS - CW
				CS JANUS PRO

\* peso cazo sin enganches

## SB92 HD EXCAVATOR PESO MÁQUINA 12,0 - 14,0



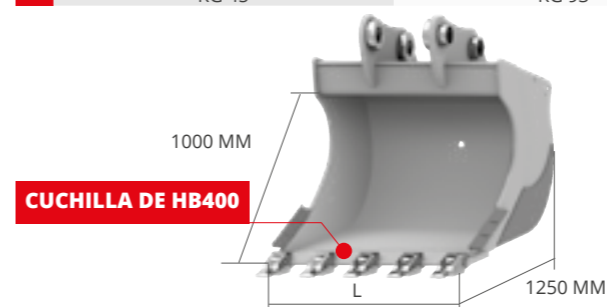
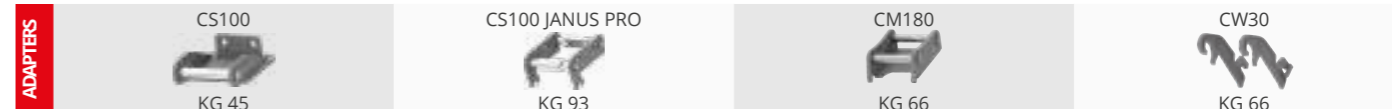
### ACCESORIOS OPCIONALES

5  
CUCHILLA SUPLEMENTARIA

L MM	PESO KG*	CAP. SAE L	DIENTES N°	ADAPTERS
600	259	337	4	AF - CM
				CS - CW
				CS JANUS PRO
700	280	405	4	AF - CM
				CS - CW
				CS JANUS PRO
800	315	475	4	AF - CM
				CS - CW
				CS JANUS PRO
900	350	547	5	AF - CM
				CS - CW
				CS JANUS PRO
1000	385	622	5	AF - CM
				CS - CW
				CS JANUS PRO
1200	421	783	6	AF - CM
				CS - CW
				CS JANUS PRO

\* peso cazo sin enganches

## SB100 HD PESO MÁQUINA 14,0 - 18,0

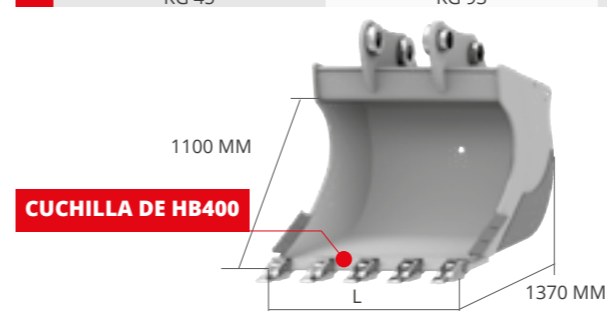


### ACCESORIOS OPCIONALES

5  
CUCHILLA SUPLEMENTARIA

L MM	PESO KG*	CAP. SAE L	DIENTES N°	ADAPTERS
600	346	398	3	AF - CM
				CS - CW
				CS JANUS PRO
700	386	478	4	AF - CM
				CS - CW
				CS JANUS PRO
800	426	560	4	AF - CM
				CS - CW
				CS JANUS PRO
900	466	644	4	AF - CM
				CS - CW
				CS JANUS PRO
1000	506	730	5	AF - CM
				CS - CW
				CS JANUS PRO
1200	586	909	5	AF - CM
				CS - CW
				CS JANUS PRO

## SB110 HD PESO MÁQUINA 18,0 - 22,0



### ACCESORIOS OPCIONALES

5  
CUCHILLA SUPLEMENTARIA

L MM	PESO KG*	CAP. SAE L	DIENTES N°	ADAPTERS
600	437	464	3	AF - CM
				CS - CW
				CS JANUS PRO
800	539	654	4	AF - CM
				CS - CW
				CS JANUS PRO
1000	641	854	5	AF - CM
				CS - CW
				CS JANUS PRO
1200	743	1064	5	AF - CM
				CS - CW
				CS JANUS PRO
1300	794	1173	6	AF - CM
				CS - CW
				CS JANUS PRO
1400	845	1288	6	AF - CM
				CS - CW
				CS JANUS PRO

\* peso cazo sin enganches