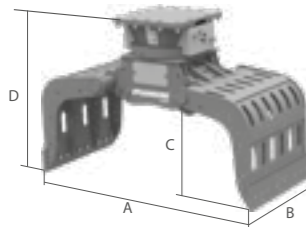




NB: BEI DER BESTELLUNG BITTE DIE SPANNUNG DER ELEKTRISCHEN ANLAGE ANGEBEN (12-24 V)

SORTIERGREIFER MIT HYDRAULISCHER DREH- UND GREIFFUNKTION. FÜR TRÄGERGERÄTE MIT HAMMERVERROHRUNG GIBT ES EIN ELEKTROVENTIL ALS ZUBEHÖR LIEFERBAR. ZUM SORTIEREN DIVERSE MATERIALIEN. DIE SCHALEN SIND AUS HB 400 GEFERTIGT UND HABEN WENDBARE, VERSCHRAUBTE SCHNEIDEN. DANK DER BESONDERS ROBUSTEN STRUKTUR SIND AUCH LEICHTE ABRUCHARBEITEN MÖGLICH.



	TONS	1,2 - 1,8	1,8 - 2,5	2,5 - 4,0	4,0 - 6,0	6,0 - 7,5	7,5 - 12,0	12,0 - 14,0			
MOD.		100PF	150PF	200PF	250PF	300PF	300PG	450PF	450PG	550PF	550PG
A	MM	700	900	1100	1300	1300	1300	1500	1500	1600	1600
B	MM	300	400	500	500	600	600	700	700	700	700
C	MM	270	300	330	390	410	410	460	460	480	480
D	MM	680	750	810	850	930	930	990	990	1030	1030

KG	OHNE AUFNAHME	KG	93	150	203	320	380	400	550	590	630	645
----	---------------	----	----	-----	-----	-----	-----	-----	-----	-----	-----	-----

ARBEITSZYLINDER

MAX.	BAR	180	220	245	275	350	350	350	350	350	350
MAX.	L/MIN	25	25	25	60	60	60	60	60	60	60

DREHMOTOR

MAX.	BAR	250	250	150	150	150	150	150	150	150	150
	L/MIN	22	22	6/8	9/12	9/12	9/12	9/12	9/12	9/12	9/12

		100PF	150PF	200PF	250PF	300PF	300PG	450PF	450PG	550PF	550PG
3	ZÄHNE DC	DC 1 (KG 1,4)	DC 1 (KG 1,4)	DC 3 (KG 2,1)	DC 5 (KG 3,5)	DC 5 (KG 3,5)	DC 5 (KG 3,5)	DC 5 (KG 3,5)	DC 5 (KG 3,5)	DC 5 (KG 3,5)	DC 5 (KG 3,5)



STANDARD TECHNISCHE DATEN

- 1 A HYDRAULIK-DREHMOTOR MIT DREHKRANZ (AUSSER PF 100 UND PF150)**
- 1 B HYDRAULIK-DREHMOTOR MIT DREHMOTOR (NUR FÜR PF100 UND FP150)**
ALLE GREIFER DREHEN HYDRAULISCH LINKS/RECHTS 360°.
- 2 VERSION PG MIT GITTERSTRUKTUR AUS HB 400 ODER VERSION PF AUCH AUS HB 400**
DIE SCHALEN DER VERSION PG (GITTER) SIND IN HOCHFESTER BAUWEISE GEFERTIGT.

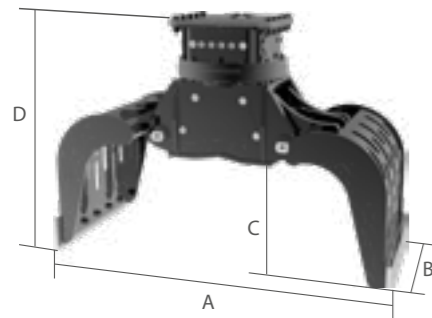
ZUBEHÖR


- 3 ZÄHNE DC**
DIESE SCHNEIDEN ERLEICHTERN DAS GREIFEN DES MATERIALS.
- 4 HYDRAULIKBAUANSATZ MIT 2 SCHLÄUCHEN**
ER ERMÖGLICHT DEN BETRIEB DER DREHUNG UND DES ÖFFNENS/SCHLIESSENS DER KLAUEN AUCH BEI MASCHINEN, DIE MIT EINER EINZIGEN DOPPELTWIRKENDEN HYDRAULIKLEITUNG AUSGESTATTET SIND. DIE STEUEREINHEIT IST MIT MAGNETEN AUSGESTATTET, SO DASS SIE LEICHT INNERHALB DES FAHRBEREICHS POSITIONIERT WERDEN KANN.
- 5 ZUM SETZEN VON STEINEN**
MIT DIESEM ZUBEHÖR WIRD DER SORTIERGREIFER ZU EINER STEINSETZZANGE MIT GUMMIÖBERFLÄCHE.
- 6 SEITLICHE ZAHNPLATTEN**
DIE ZAHNPLATTEN ERLEICHTERN DAS HEBEN GRÖßERER STEINE UND/ODER HOLZ UND GEWÄHRLEISTEN EINEN SICHEREN GRIFF.
- 7 SEITLICHE ABDECKUNG**
NEBEN DER ERHÖHUNG DER TRAGLAST IST ES AUCH MÖGLICH, LOSSES MATERIAL ZU BEWEGEN.



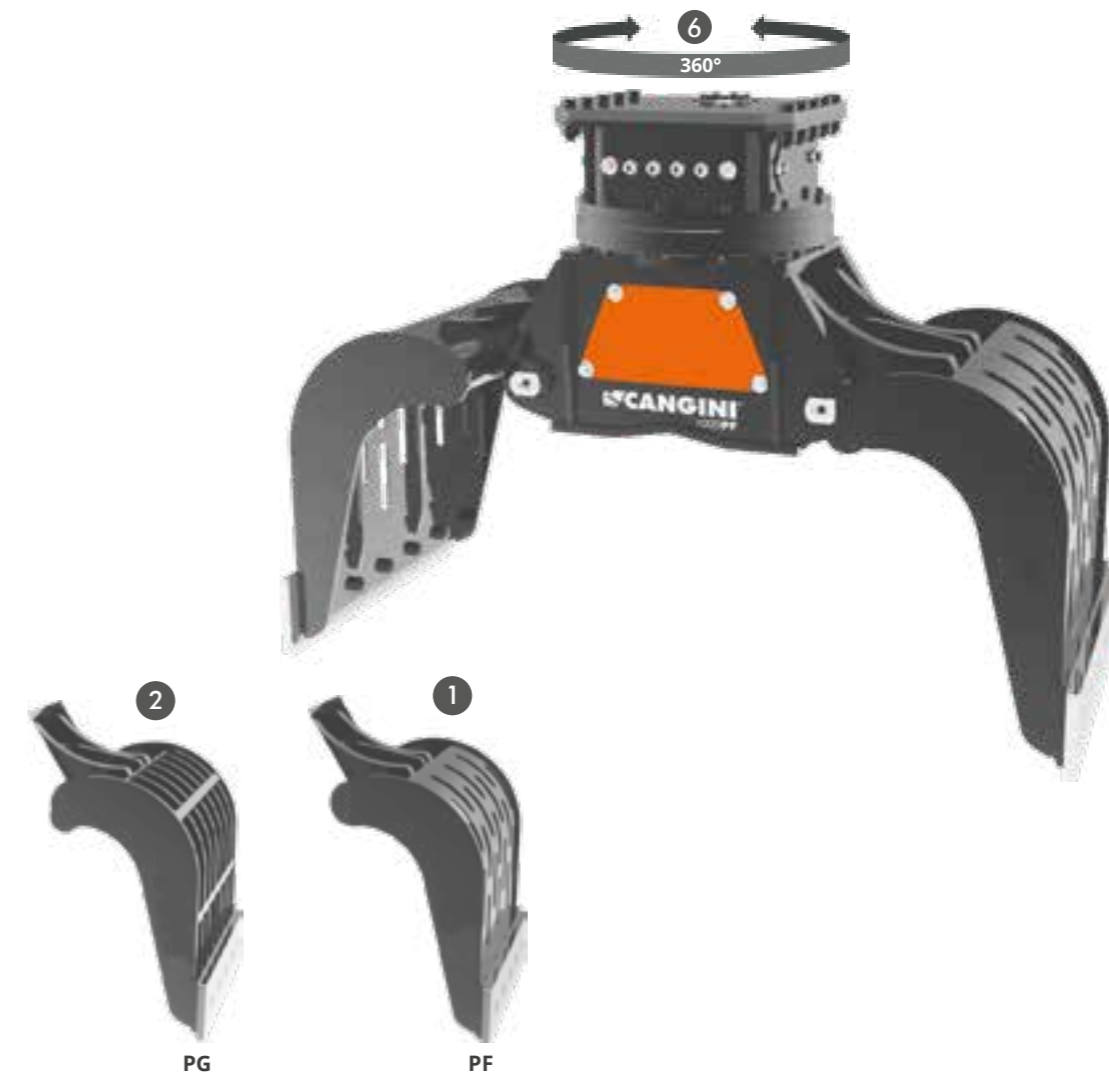
NB: BEI DER BESTELLUNG BITTE DIE SPANNUNG DER ELEKTRISCHEN ANLAGE ANGEBEN (12-24 V)

THE SORTING GRAPPLE IS DESIGNED FOR HANDLING, RECYCLING AND TO CARRY EVEN SMALL DEMOLITIONS OF DIFFERENT MATERIALS, THANKS TO ITS STRONG STRUCTURE. CONCEIVED TO HANDLE VARIOUS MATERIALS RELIABLY AND SAFELY. ITS EXTRA STRENGTH IS PROVIDED BY ITS HB400 WEAR-RESISTANT STEEL BLADES. THE STANDARD 360° HYDRAULIC ROTATION ENSURES MAXIMUM EFFICIENCY AND A PRECISE RESULT.



TONS		14,00 - 18,00		18,00 - 25,00		
	MOD.	1000PF	1000PG	1500PF	1500PG	
A	MM	1780	1780	1950	1950	
B	MM	800	800	1020	1020	
C	MM	570	570	675	675	
D	MM	1225	1225	1550	1550	
	OHNE AUFNAHME	KG	1000	1380	1500	2080
ROTATION			360°	360°	360°	360°
GEBISSZYLINDER						
	MAX.	BAR	300	300	300	300
	MAX.	L/MIN	50	50	75	75
ROTATIONSMOTOR						
	MAX.	BAR	80	80	80	80
	MAX.	L/MIN	40-60	40-60	40-60	40-60

**** NB: ALLE MODELLE WERDEN OHNE KUPPLUNG DELIEFERT**



STANDARD TECHNISCHE DATEN

- 1 **STANDARDKONFIGURATIONEN**
- 2 **ABBRUCHKONFIGURATIONEN**
- 3 **VERSCHLEISSSCHNEIDEN AUS HB400**
- 4 **SCHUTZ DES ZYLINDERS VOR FREMDKÖRPERN**
- 5 **INTEGRIERTES ÜBERDRUCKVENTIL**
- 6 **INTEGRIERTE 360°-DREHUNG**