

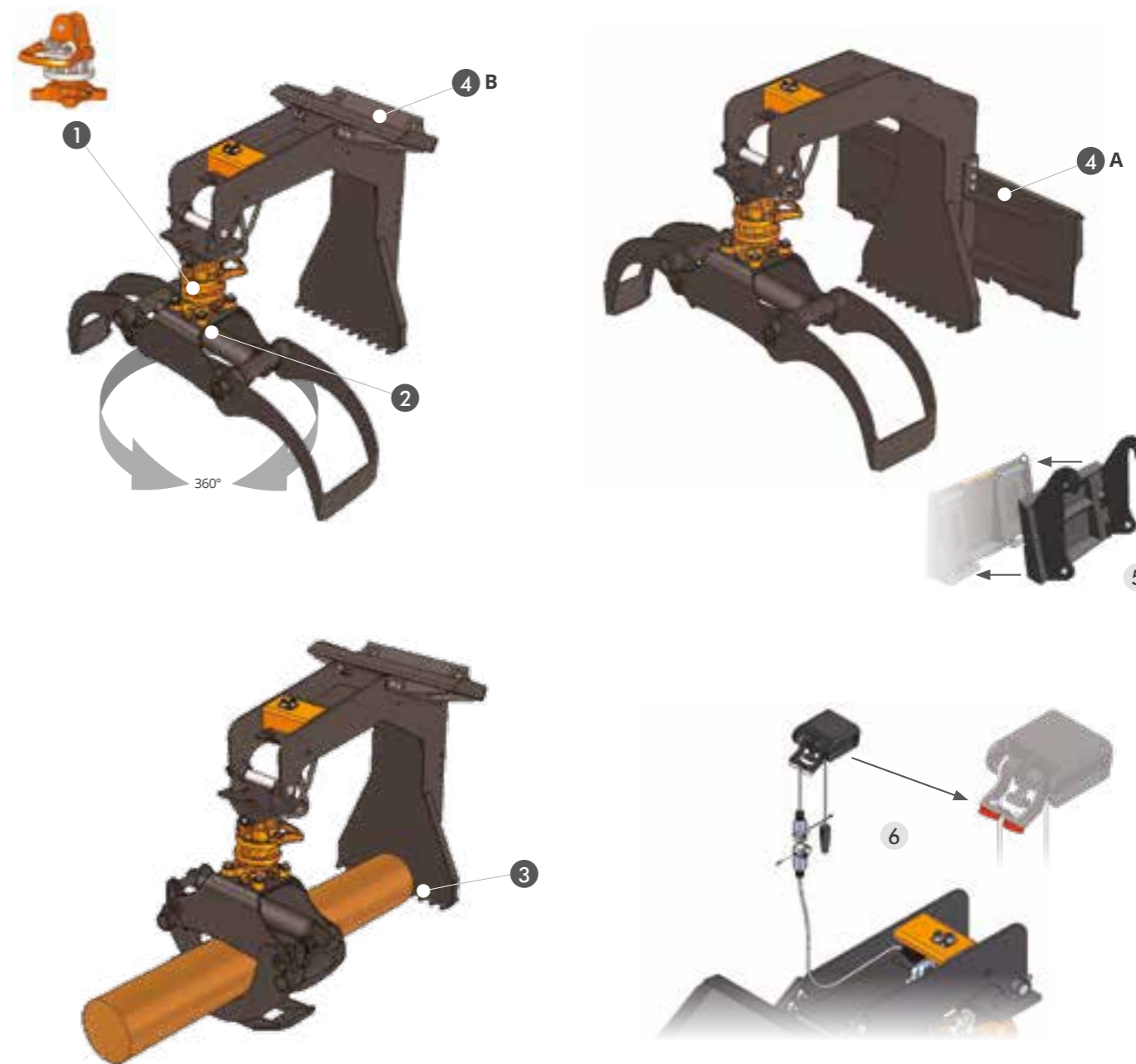


**NB: AL HACER EL PEDIDO, ES NECESARIO NOTIFICAR EL VOLTAJE DEL SISTEMA ELÉCTRICO (12-24 V)**

LA PINZA PARA LEÑA PUEDE SER EQUIPADA CON ROTACIÓN HIDRÁULICA A 360° CON ROTADOR EMBRIDADO, LAS PARTES SUJETAS A MAYOR DESGASTE ESTÁN FABRICADAS EN DOMEX700. LA VERSIÓN ESTÁNDAR TIENE DE UNA VÁLVULA DE BLOQUEO EN EL CILINDRO DE CIERRE



	MOD.	WG-F 100	WG-F 110	WG-F 130	
A	MM	330	395	425	
B	MM	610	655	735	
C	MM	410	440	495	
D	MM	650	695	790	
E	MM	1090	1180	1400	
	SIN ENGANCHE	KG	166	210	240
	MIN.	MM	70	80	75
	MAX.	L/MIN	50	50	50
	MAX	KG	500	1000	1000
	MAX.	BAR	200	200	200



### CARACTERÍSTICAS TÉCNICAS ESTÁNDAR

- 1 PINZA FRONTAL CON ROTACIÓN HIDRÁULICA 360°**
- 1 VÁLVULA DE BLOQUEO EN CILINDRO DE CIERRE**
- 3 LA HOJA CON DIENTES PARA APOYAR EL MANEJO**  
OFRECE UNA BASE DE SOPORTE DURANTE LA MOVIMENTACIÓN DEL MATERIAL PLANTEADO 4) ENGANCHE PARA CARGADORAS Y MINI CARGADORAS
- 4A ENGANCHE PARA CARGADORAS**
- 4B ENGANCHE PARA MINI CARGADORAS**

### ACCESORIOS OPCIONALES

- 5 PLACA PARA PALAS ARTICULADAS, RETROCARGADORAS Y CARGADORAS TELESCÓPICAS**
- 6 KIT DOS TUBOS**  
PERMITE LA OPERACIÓN DE ROTACIÓN Y DE APERTURA-CIERRE DE LAS MANDIBULAS EN MÁQUINAS EQUIPADAS CON UNA SOLA LÍNEA HIDRÁULICA DE DOBLE EFECTO. LA UNIDAD DE CONTROL ESTÁ EQUIPADA CON IMANES PARA PODERLO POSICIONAR DENTRO DEL ÁREA DE CONDUCCIÓN.