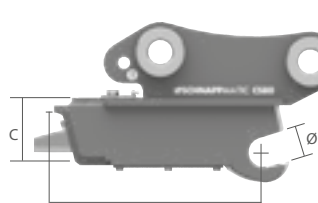
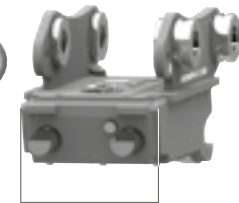






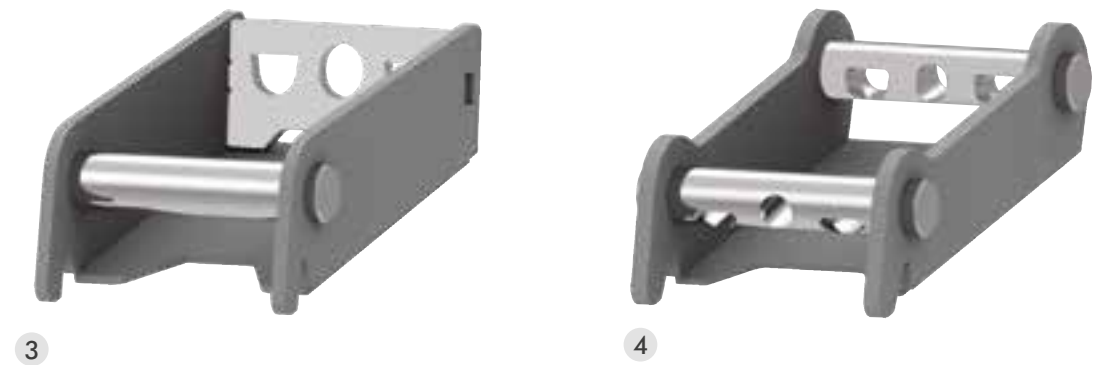
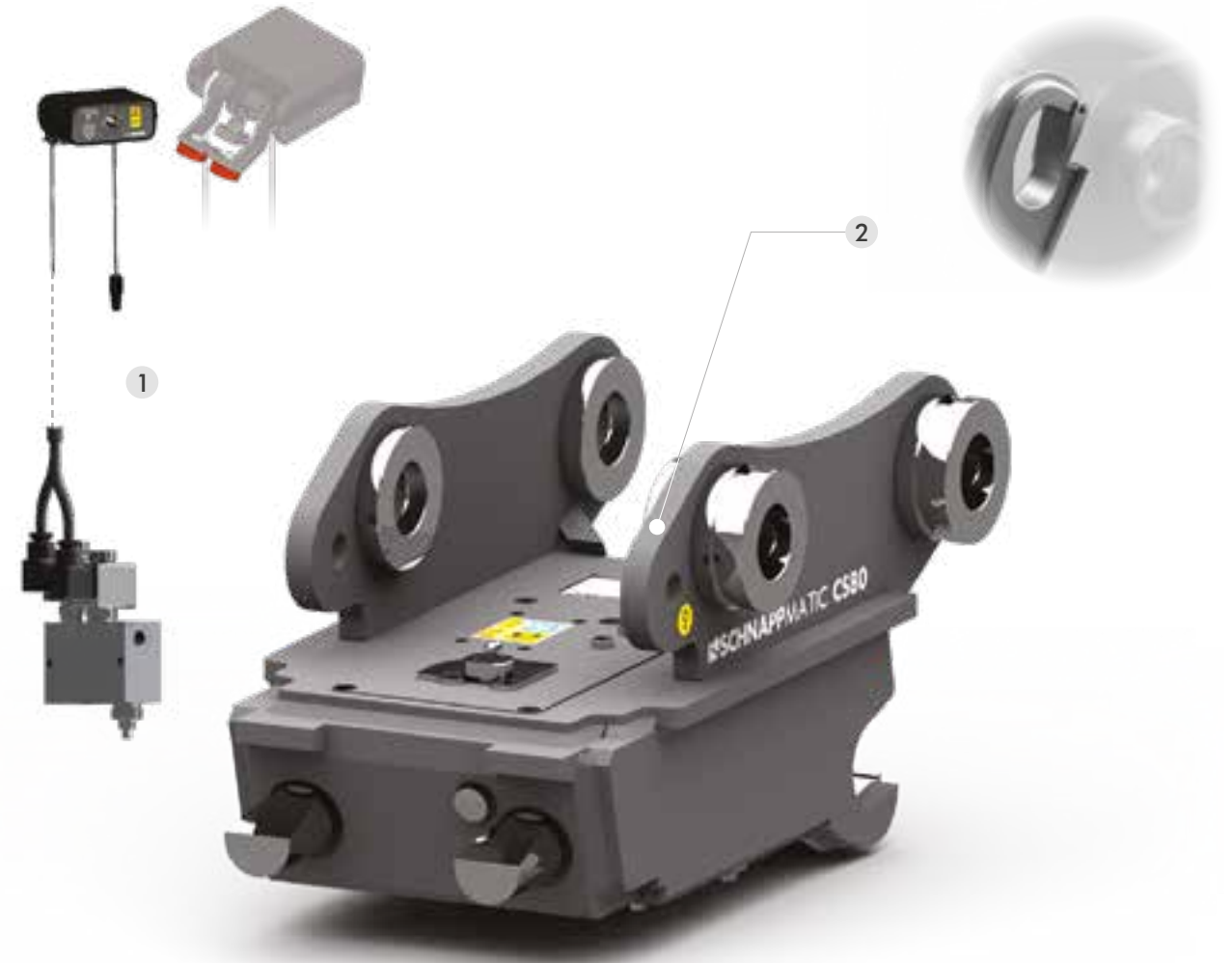
NB: BEI DER BESTELLUNG BITTE DIE SPANNUNG DER ELEKTRISCHEN ANLAGE ANGEBEN (12-24 V)

DER PATENTIERTE SCHNELLWECHSLER CS SCHNAPPMATIC ERMÖGLICHT SEKUNDENSCHNELLES AN- UND ABKOPPELN DER ANBAUGERÄTE. DIE MECHANISCHE, HALBAUTOMATISCHE VERSION ERFORDERT EIN EINGREIFEN DES FAHRERS NUR BEIM ABKOPPELN. ANKOPPELN UND VERRIEGELN ERFOLGEN AUTOMATISCH. BEI DER HYDRAULISCHEN VERSION WERDEN ALLE ABLÄUFE VON DER KABINE AUS GESTEUERT. MIT DER AUFNAHME JANUS PRO KÖNNEN ANBAUGERÄTE SOWOHL IN HOCHLÖFFEL, ALS AUCH IN TIEFLÖFFELPOSITION EINGESETZT WERDEN. DIE „CS SCHNAPPMATIC“ IST MIT ALLEN ADAPTERN DER SERIEN MS (OS, DS, USW.) 01, 03 UND 08 KOMPATIBEL.

		TONS	0,6 - 2,5	2,5 - 6,0	5,0 - 12,0
		MOD.	CS10	CS30	CS80
A	B	MM	250	316	436
		B	180	200	290
		C	72	78	105
		Ø	40	50	60

MECHANISCH HALBAUTOMATISCH		MOD.	CS10 S.A.	CS30 S.A.	CS80 S.A.
	OHNE AUFNAHME	KG	22	33	83

HYDRAULISCH EINFACH WIRKEND		MOD.	CS10 S.E.	CS30 S.E.	CS80 S.E.
	OHNE AUFNAHME	KG	23	34	87
	MAX	BAR	250	250	250



ZUBEHÖR

1 HYDRAULISCHES EINBAUKIT

MIT DEM HYDRAULISCHEN SCHNELLWECHSLER IST ES MÖGLICH, DAS HYDRAULISCHE EINBAUKIT FÜR DIE MASCHINE MITZULIEFERN, EINSCHLIESSLICH ELEKTROVENTIL UND ELEKTRISCHEM WÄHLER, DAS MIT MAGNETEN AUSGESTATTET IST, SO DASS ES LEICHT INNERHALB DES FAHRBEREICHS INSTALLIERT WERDEN KANN.

2 HEBEHAKEN

ES IST EIN ZERTIFIZIERTER LASTHAKEN VERFÜGBAR, DER AN SCHNELLWECHSLER ANGESCHWEISST WIRD.

3 AUFNAHME CS

DIE AUFNAHME ERMÖGLICHT DAS ANKOPPELN DES CS SCHNAPPMATIC-SCHNELLWECHSLERS AN NAHEZU JEDES TRÄGERGERÄT.

4 AUFNAHME JANUS PRO

MIT DER JANUS PRO AUFNAHME KANN DAS ANBAUGERÄT GEDREHT WERDEN.