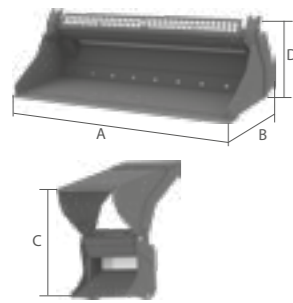




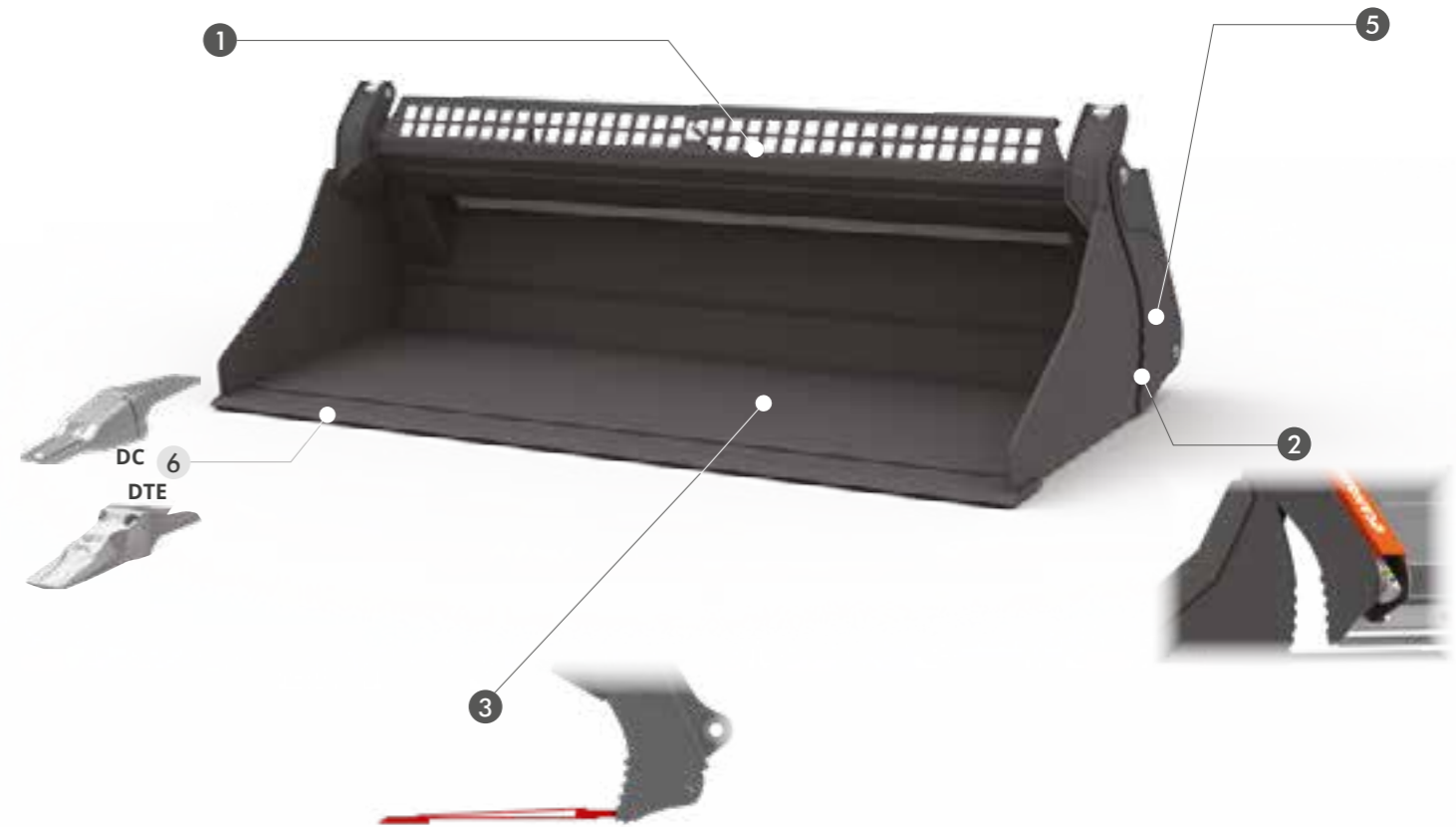
NB: AL HACER EL PEDIDO, ES NECESARIO NOTIFICAR EL VOLTAJE DEL SISTEMA ELÉCTRICO (12-24 V)

SE UTILIZA PARA LAS OPERACIONES DE CARGA, DESCARGA Y MANIPULACIÓN. GRACIAS A LA APERTURA HIDRÁULICA, TAMBIÉN SE UTILIZA PARA AGARRAR OBJETOS, REGULAR LA DESCARGA DE ÁRIDOS O NIVELAR EL TERRENO.



	MOD.	M4-102	M4-110	M4-125	M4-140	M4-152	M4-170	M4-188	M4-200	M4-215	
A	MM	1020	1100	1250	1400	1520	1700	1880	2000	2150	
B	MM	850	850	850	850	850	950	950	950	950	
C	MM	500	500	500	500	500	550	550	550	550	
D	MM	650	650	650	650	650	700	700	700	700	
Kg	SIN ENGANCHE	KG	240	250	265	285	300	370	390	410	440
CAP. SAE	L		265	290	330	375	410	490	580	630	

		M4-102	M4-110	M4-125	M4-140	M4-152	M4-170	M4-188	M4-200	M4-215
5	DIENTES DC	DC 1 (KG 1,4)	DC 1 (KG 1,4)	DC 1 (KG 1,4)	DC 1 (KG 1,4)	DC 1 (KG 1,4)	DC 1 (KG 1,4)	DC 1 (KG 1,4)	DC 1 (KG 1,4)	DC 1 (KG 1,4)
5	DIENTES DTE	DTE 13 (KG 1,7)	DTE 13 (KG 1,7)	DTE 13 (KG 1,7)	DTE 13 (KG 1,7)	DTE 13 (KG 1,7)	DTE 13 (KG 1,7)	DTE 13 (KG 1,7)	DTE 13 (KG 1,7)	DTE 13 (KG 1,7)



CARACTERÍSTICAS TÉCNICAS ESTÁNDAR

- VÁLVULA DE BLOQUEO**
PERMITE MANTENER EL EQUIPO EN CONDICIONES SEGURAS INCLUSO EN CASO DE DAÑO DE LOS TUBOS O DE PÉRDIDA DE PRESIÓN EN EL CIRCUITO.
- COSTADOS DENTADOS**
SU CANTO PERMITE RETENER LA CARGA.
- DOBLE FONDO Y CUCHILLAS DE HB400**
GARANTIZA ALTA RESISTENCIA A LA DEFORMACIÓN DE LA PARTE MÁS SUJETA A LAS TENSIONES.
- INSTALACIÓN HIDRÁULICA INTEGRADA EN LA CARROCERÍA**
LA INTEGRACIÓN DE LA INSTALACIÓN EN LA CARROCERÍA PROTEGE LOS TUBOS DURANTE LAS VARIAS FASES DEL TRABAJO.

ACCESORIOS OPCIONALES

- DIENTES DC DIENTES DTE**