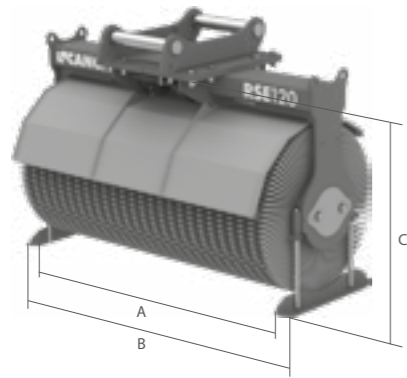
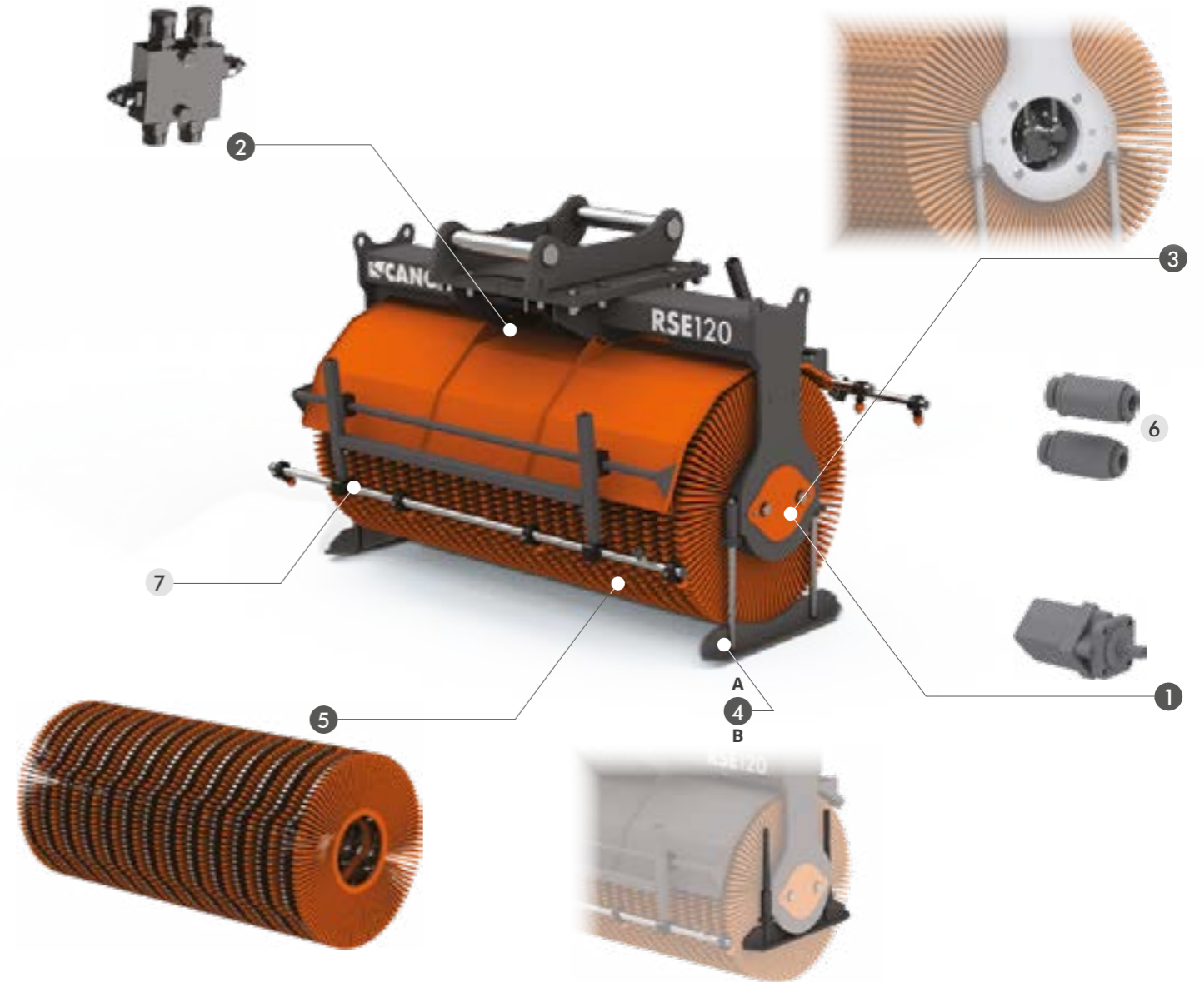




ZUM REINIGEN HORIZONTALER UND VERTIKALER FLÄCHEN, DIE VON TRÄGERGERÄTEN MIT FRONTANBAU NICHT ERREICHT WERDEN KÖNNEN. MIT STÜTZFÜSSEN ZUM SCHUTZ DER WENN DIE MASCHINE AM BODEN ABGESTELLT WIRD. SERIENMÄSSIG AUSGESTATTET MIT DRUCKBEGRENZUNGS- UND REDUZIERVENTILEN SOWIE EINEM PLATZSPAREND IN DER BÜRSTENWELLE INTEGRIERTEN DIREKTANTRIEBSMOTOR MIT DREHVERTEILER.



	TONS	3.0 - 12.0
	MOD.	RSE120
A	MM	1210
B	MM	1310
C	MM	800
	OHNE AUFNAHME	KG
		KG
		MM
		MM
		N.
		N.
	MAX	L/MIN
	MAX	L/MIN
	MAX	BAR
	MAX	BAR

STANDARD TECHNISCHE DATEN

1 MOTOR MIT VIERKANTFLANSCH UND SCHEIBENGETRIEBE

2 DRUCKBEGRENZUNGSVENTIL

SIE SCHÜTZEN DEN MOTOR VOR DRUCKSPITZEN, DIE WÄHREND DER BEI 180 BAR KALIBRIERTEN

3 MOTOR MIT DIREKTANTRIEB

DER MOTOR SITZT DIREKT AUF DER WELLE, DADURCH REDUZIERT SICH DIE BAUBREITE DER KEHRMASCHINE. DIESE IST SO VIELSEITIGER EINZUSETZEN.

4 VERSTELLBARE STÜTZFÜSSE: A) RUHEPOSITION - B) KEHRPOSITION

5 SATZ BÜRSTEN AUS PP UND STAHL

EMPFOHLEN FÜR BESONDERS RAUHE OBERFLÄCHEN.

ZUBEHÖR

6 DURCHFLUSSMINDERER

EMPFOHLEN FÜR MASCHINEN MIT EINEM ÖLFLUSS VON MEHR ALS 70 LITERN PRO MINUTE.

7 EXTERNER ZERSTÄUBER-BAUSATZ

DIESES KIT ENTHÄLT KEINEN TANK UND KEINE PUMPE.