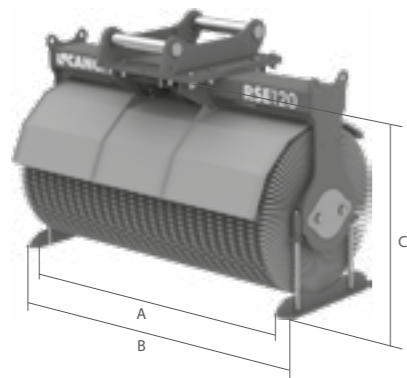
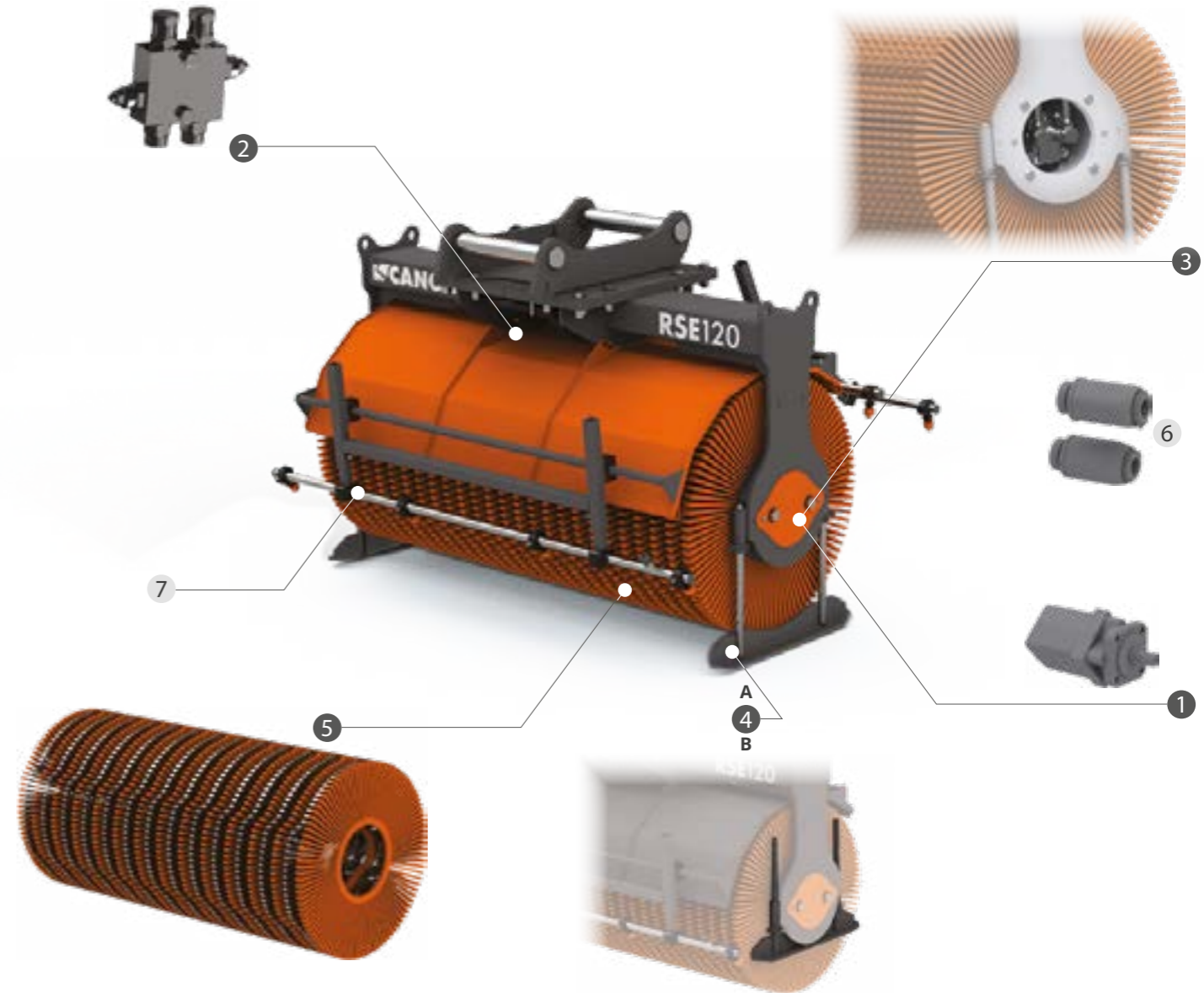




IL RULLO SPAZZOLONE PER ESCAVATORE È INDICATO PER LA PULITURA DI SUPERFICI ORIZZONTALI, VERTICALI E IN AREE NON RAGGIUNGIBILI CON MACCHINE FRONTALI. DOTATO DI PIEDI STABILIZZATORI PER LA SALVAGUARDIA DELLE SPAZZOLE DURANTE IL POSIZIONAMENTO DELL'ATTREZZATURA A TERRA. VALVOLA DI MASSIMA PRESSIONE DI SERIE. IL MOTORE A TRASMISSIONE DIRETTA CON DISTRIBUZIONE A DISCO È ALLOGGIATO ALL'INTERNO DELL'ALBERO PORTA SPAZZOLE AL FINE DI RIDURRE AL MINIMO GLI INGOMBRI OPERATIVI DELLA SPAZZATRICE.



	TONS	3.0 - 12.0
	MOD.	RSE120
A	MM	1210
B	MM	1310
C	MM	800
	SENZA ATTACCO	KG
		KG
		MM
		MM
		N.
		N.
	MAX	L/MIN
	MAX	L/MIN
	MAX	BAR
	MAX	BAR

SPECIFICHE TECNICHE STANDARD

- MOTORE CON FLANGIATURA QUADRATA E DISTRIBUZIONE A DISCO**
- VALVOLA DI MASSIMA PRESSIONE**
PRESERVANO IL MOTORE DA PICCHI DI PRESSIONE GENERATI DURANTE LE FASI DI LAVORAZIONE TARATA A 180 BAR.
- MOTORE A TRASMISSIONE DIRETTA**
IL MOTORE CON DISTRIBUZIONE A DISCO MONTATO IN PRESA DIRETTA SULL'ALBERO PORTA SPAZZOLE PERMETTE DI RIDURRE NOTEVOLMENTE GLI INGOMBRI LATERALI DEL RULLO RENDENDOLO MAGGIORMENTE VERSATILE.
- PIEDI STABILIZZATORI REGOLABILI: A) POSIZIONE DI STALLO - B) POSIZIONE DI LAVORO**
- KIT SPAZZOLA PPL + ACCIAIO**
CONSIGLIATA PER IL TRATTAMENTO DI SUPERFICI PARTICOLARMENTE ABRASIVE.

OPTIONAL

- RIDUTTORI DI FLUSSO**
CONSIGLIATI SU MACCHINE CON PORTATA OLIO SUPERIORE A 70 LITRI AL MINUTO.
- KIT NEBULIZZATORI ESTERNI**
QUESTO KIT NON COMPRENDE SERBATOIO E POMPA.