



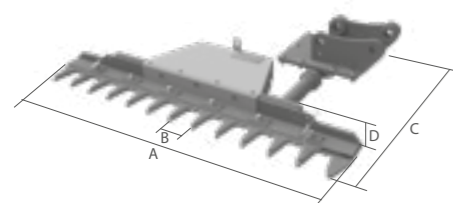
CABEZAL CORTADOR DE RAMAS SHARP-CUT BTC PARA EXCAVADORA



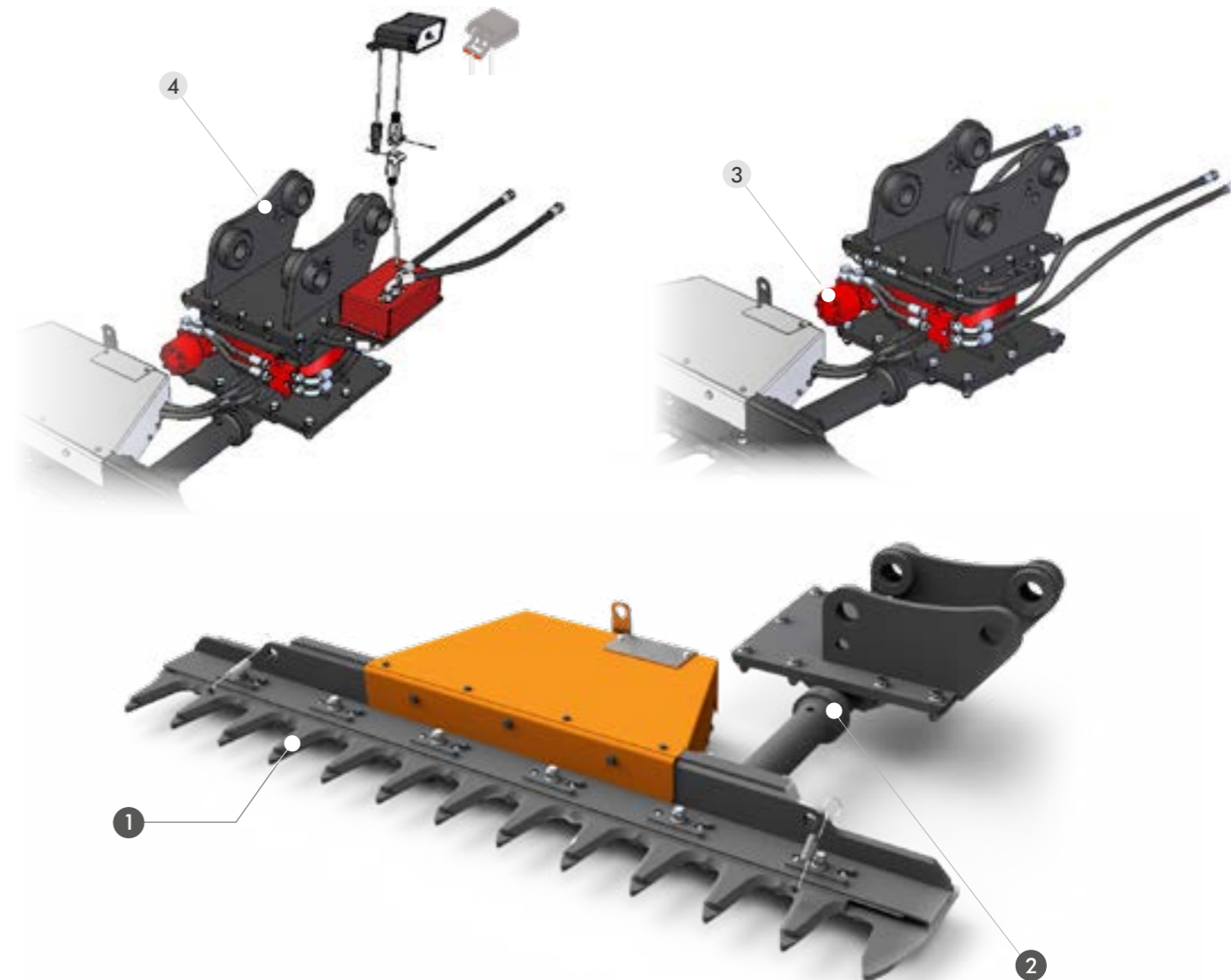
HB450



EL CABEZAL CORTADOR DE RAMAS SHARP-CUT SE UTILIZA PARA LA PODA DE RAMAS DE 0 A 100 MM. CON SU CORTE NETO Y PRECISO, NO ARRUIÑA LA PLANTA NI ARRANCA LA RAMA. LAS CUCHILLAS DE LA SIERRAS SON DE HB450, QUE GARANTIZA UNA GRAN DURACIÓN Y RESISTENCIA.



TONS		2,5 - 12,0		4,0 - 14,0			
MOD.		BTC 50-150	BTC 50-180	BTC 100-160	BTC 100-190	BTC 100-220	
A	MM	1500	1800	1600	1900	2200	
B	MM	50	50	100	100	100	
C	MM	670	670	810	810	810	
D	MM	130	130	155	155	155	
	SIN ENGANCHE	KG	175	190	240	260	285
	MAX	BAR	250	250	250	250	250
	MIN	L/MIN	40	40	50	50	50
	MAX	L/MIN	50	50	60	60	60
	GOLPES POR MINUTO	N.	195	195	86	86	86



CARACTERÍSTICAS TÉCNICAS ESTÁNDAR

1 HOJA DE HB450

LAS CUCHILLAS SON DE HB450, SUMAMENTE RESISTENTES AL DESGASTE.

2 ARTICULACIÓN ORIENTABLE

LA BRIDA DENTADA CERCA DEL GANCHO PERMITE AJUSTAR LA INCLINACIÓN EN FUNCIÓN DE LAS NECESIDADES DEL CLIENTE.

ACCESORIOS OPCIONALES

3 TEJUELO DE ROTACIÓN HIDRÁULICA 4 TUBOS

ORIENTA EL CABEZAL CORTADOR DE RAMAS SEGÚN LAS NECESIDADES DE CORTE Y PERMITE TRABAJAR EN AMBOS SENTIDOS DE MARCHA.

4 TEJUELO DE ROTACIÓN HIDRÁULICA 2 TUBOS

ORIENTA EL CABEZAL CORTADOR DE RAMAS SEGÚN LAS NECESIDADES DE CORTE Y PERMITE TRABAJAR EN AMBOS SENTIDOS DE MARCHA. LA UNIDAD DE CONTROL ESTÁ EQUIPADA CON IMANES PARA PODER COLOCARLA FÁCILMENTE DENTRO DEL ÁREA DE CONDUCCIÓN.