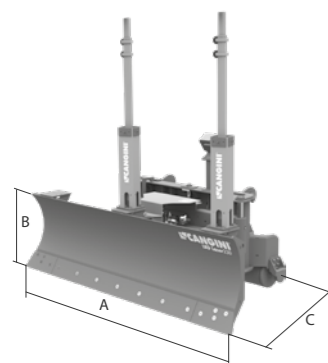




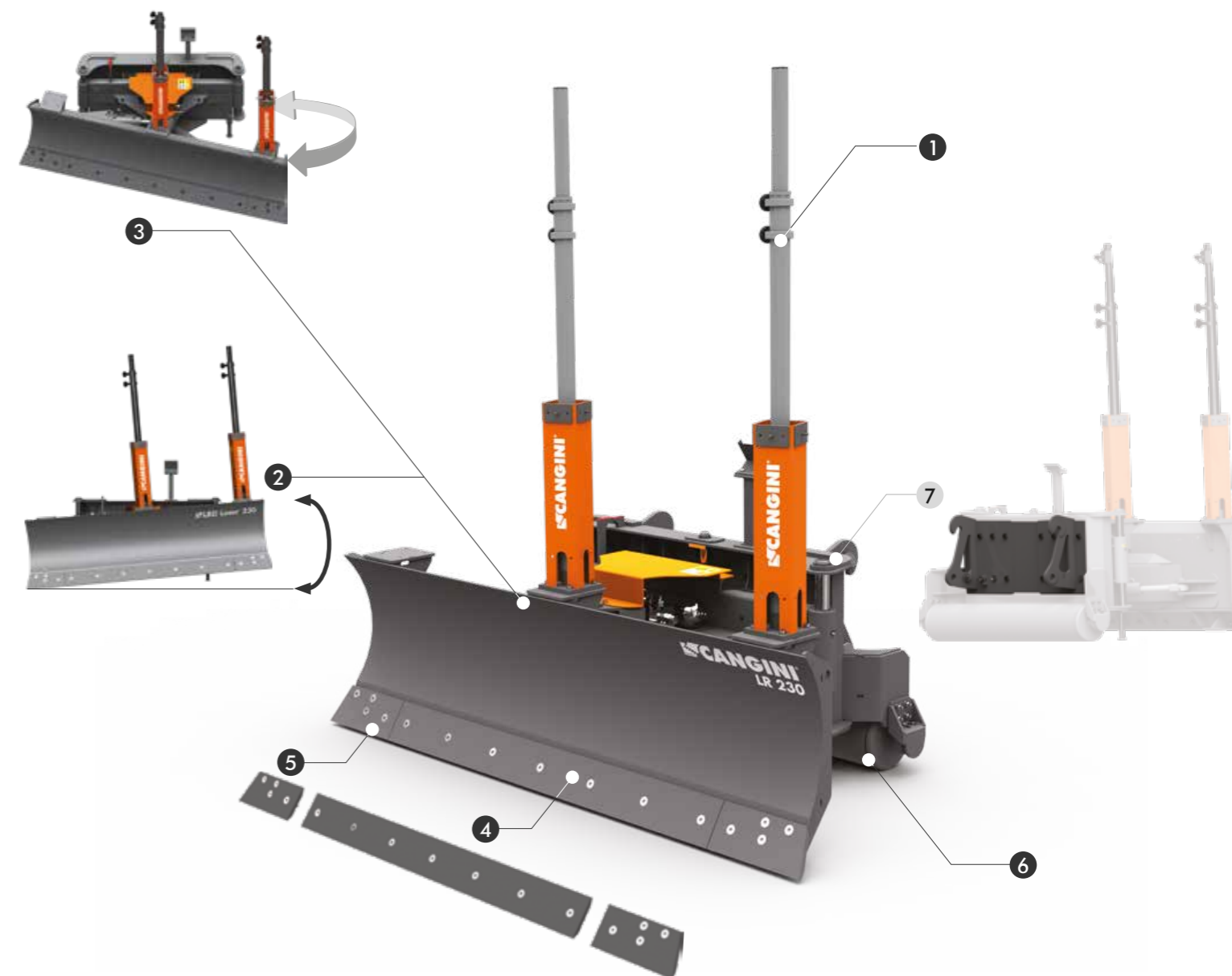
HB400



LA LAMA DOZER LASER READY È PARTICOLARMENTE ADATTA AD OPERAZIONI DI SBANCO, LIVELLAMENTO TERRENI E STESURA DI MATERIALI DA RIPORTO. LA SUA STRUTTURA È ESTREMAMENTE ROBUSTA E STUDIATA PER LA RESISTENZA AD ELEVATE SOLLECITAZIONI. È DOTATA DI UN SISTEMA DI INCLINAZIONE DEL PIANO ORIZZONTALE CHIAMATO TILT E DI UN SISTEMA DI INCLINAZIONE LATERALE CHIAMATO ANGLE. POSSIEDE UNA GUIDA POSTERIORE DOTATA DI CILINDRO IDRAULICO E DUE GUIDE LATERALI PER IL MOVIMENTO VERTICALE DI TUTTA LA LAMA. QUESTO PERMETTE DI APPLICARE **DIVERSI SISTEMI DI AUTOLIVELLAMENTO LASER**. EQUIPAGGIATA DI SERIE CON DISTRIBUTORE PROPORZIONALE, PALI PORTA RICEVITORI REGOLABILI IN ALTEZZA E IMPIANTO IDRAULICO COMPLETO DI INNESTI RAPIDI FACCIA PIANA.



	MOD.	LR 180 COMPACT	LR 230	LR 250	LR 280
A	MM	1800	2300	2500	2800
B	MM	580	640	640	640
C	MM	800	900	900	900
LARGHEZZA A 30°	MM	1605	2000	2170	2420
SENZA ATTACCO	KG	485	735	755	785
MAX	BAR	200	200	200	200



SPECIFICHE TECNICHE STANDARD

1 PALI PORTA RICEVITORI REGOLABILI IN ALTEZZA

I PALI RICEVITORI SONO PREDISPOSTI PER L'INSTALLAZIONE DI SISTEMI LASER.

2 TILT INCLINAZIONE IDRAULICA ORIZZONTALE DI $\pm 8^\circ$

PERMETTE DI VARIARE L'ANGOLAZIONE DEL PIANO IDRAULICAMENTE FINO AD UN MASSIMO DI $\pm 8^\circ$ PER LATO.

3 ANGLE INCLINAZIONE IDRAULICA LATERALE DI $\pm 30^\circ$

PERMETTE DI VARIARE L'ANGOLO DI INCLINAZIONE DELLA LAMA FINO AD UN MASSIMO DI $\pm 30^\circ$ PER LATO.

4 LAMA CENTRALE REVERSIBILE ED INTERCAMBIABILE IN HB400

5 CANTONALI INTERCAMBIABILI IN HB400

6 RULLO

RIDUCE NOTEVOLMENTE IL BECCHEGGIO DELLA MACCHINA OPERATRICE COMPATTANDO E MIGLIORANDO IL LIVELLO DI FINITURA DELLA SUPERFICIE LIVELLATA.

OPTIONAL

7 ATTACCO PALE ARTICOLATE, TERNE E TELESOPICI