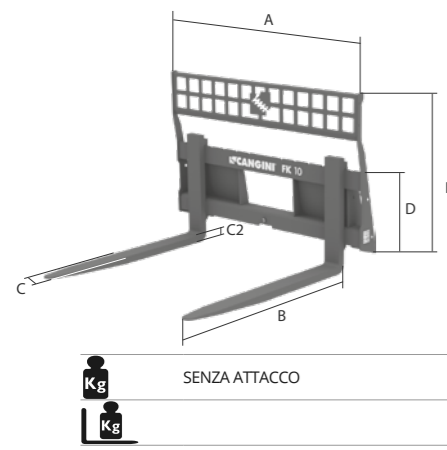


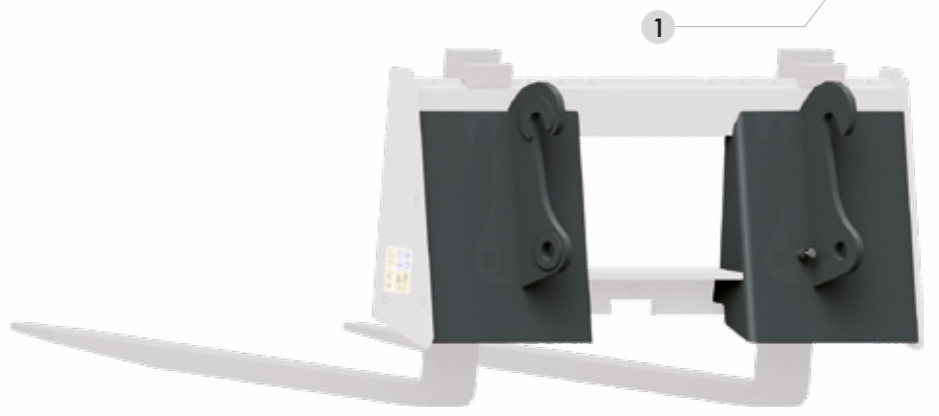
FORCA PALLET FRONTALE



FORCA PALLET APPLICABILE SU SKID LOADER, PALE GOMMATE, TELESOPICI E TERNE. DOTATA DI UNA PROTEZIONE DI SICUREZZA CONTRO IL RIBALTAMENTO DI CARICHI DURANTE L'UTILIZZO.



	MOD.	FK10S	FK10	FK15	FK18	FK25
A	MM	1150	1150	1150	1350	1350
B	MM	1000	1200	1200	1200	1200
C	MM	80	80	100	100	100
C2	MM	30	30	35	35	40
D	MM	405	405	405	405	405
E	MM	820	820	820	820	820
Kg	SENZA ATTACCO	120	125	165	180	195
		1000	1000	1500	1800	2500



OPTIONAL

- 1 ATTACCO PALE ARTICOLATE, TERNE E TELESOPICI