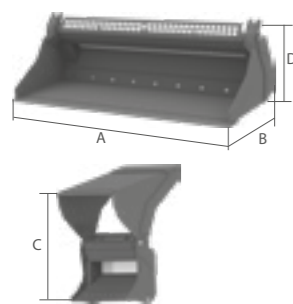


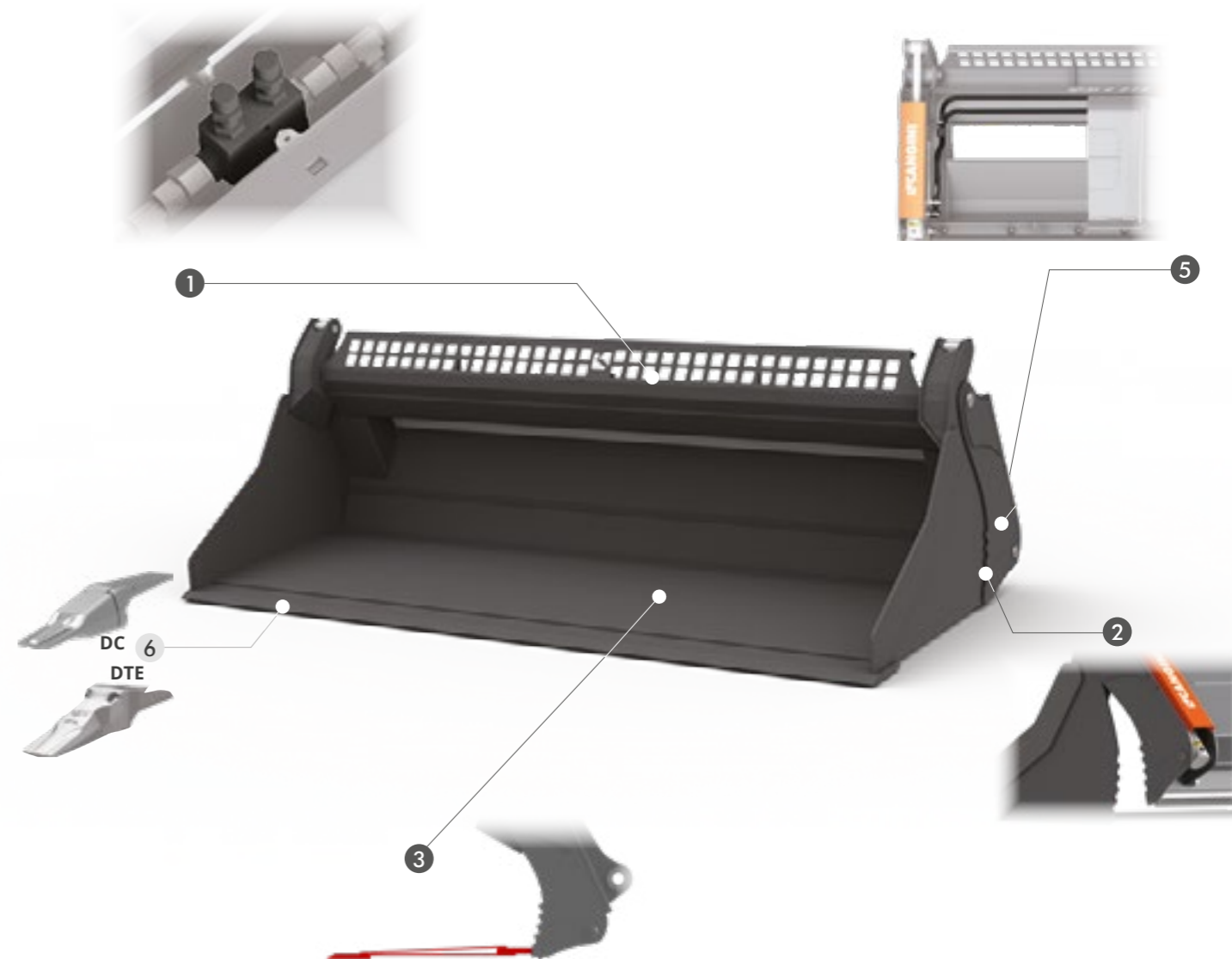


É ADATTA A OPERAZIONI DI CARICO SCARICO E MOVIMENTAZIONE. GRAZIE ALL'APERTURA IDRAULICA È ADATTA ANCHE AD AFFERRARE OGGETTI O DOSARE LO SCARICO DI INERTI E AL LIVELLAMENTO DEL TERRENO.



	MOD.	M4-102	M4-110	M4-125	M4-140	M4-152	M4-170	M4-188	M4-200	M4-215
A	MM	1020	1100	1250	1400	1520	1700	1880	2000	2150
B	MM	850	850	850	850	850	950	950	950	950
C	MM	500	500	500	500	500	550	550	550	550
D	MM	650	650	650	650	650	700	700	700	700
Kg	SENZA ATTACCO	240	250	265	285	300	370	390	410	440
CAP. SAE	L	265	290	330	375	410	490	550	580	630

		M4-102	M4-110	M4-125	M4-140	M4-152	M4-170	M4-188	M4-200	M4-215
5	DENTI DC	DC 1 (KG 1,4)	DC 1 (KG 1,4)	DC 1 (KG 1,4)	DC 1 (KG 1,4)	DC 1 (KG 1,4)	DC 1 (KG 1,4)	DC 1 (KG 1,4)	DC 1 (KG 1,4)	DC 1 (KG 1,4)
5	DENTI DTE	DTE 13 (KG 1,7)	DTE 13 (KG 1,7)	DTE 13 (KG 1,7)	DTE 13 (KG 1,7)	DTE 13 (KG 1,7)	DTE 13 (KG 1,7)	DTE 13 (KG 1,7)	DTE 13 (KG 1,7)	DTE 13 (KG 1,7)



SPECIFICHE TECNICHE STANDARD

- VALVOLA DI BLOCCO**
PERMETTE DI MANTENERE L'ATTREZZATURA IN SICUREZZA ANCHE IN CASO DI DANNEGGIAMENTO TUBI O PERDITA DI PRESSIONE NELL'IMPIANTO.
- FIANCATE DENTATE**
IL SUO PROFILO PERMETTE DI TRATTENERE I PEZZI AFFERRATI.
- DOPPIOFONDO E LAME IN HB400**
GARANTISCE UNA ELEVATA RESISTENZA ALLA DEFORMAZIONE DELLA PARTE MORDENTE.
- IMPIANTO IDRAULICO INTEGRATO NELLA SCOCCA**
L'IMPIANTO INTEGRATO NELLA SCOCCA PERMETTE DI PROTEGGERE LE TUBAZIONI EVITANDONE DANNEGGIAMENTI DURANTE LE FASI DI LAVORO.

OPTIONAL

- DENTI DC DENTI DTE**