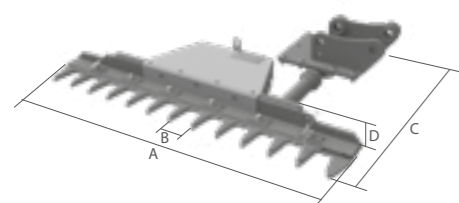




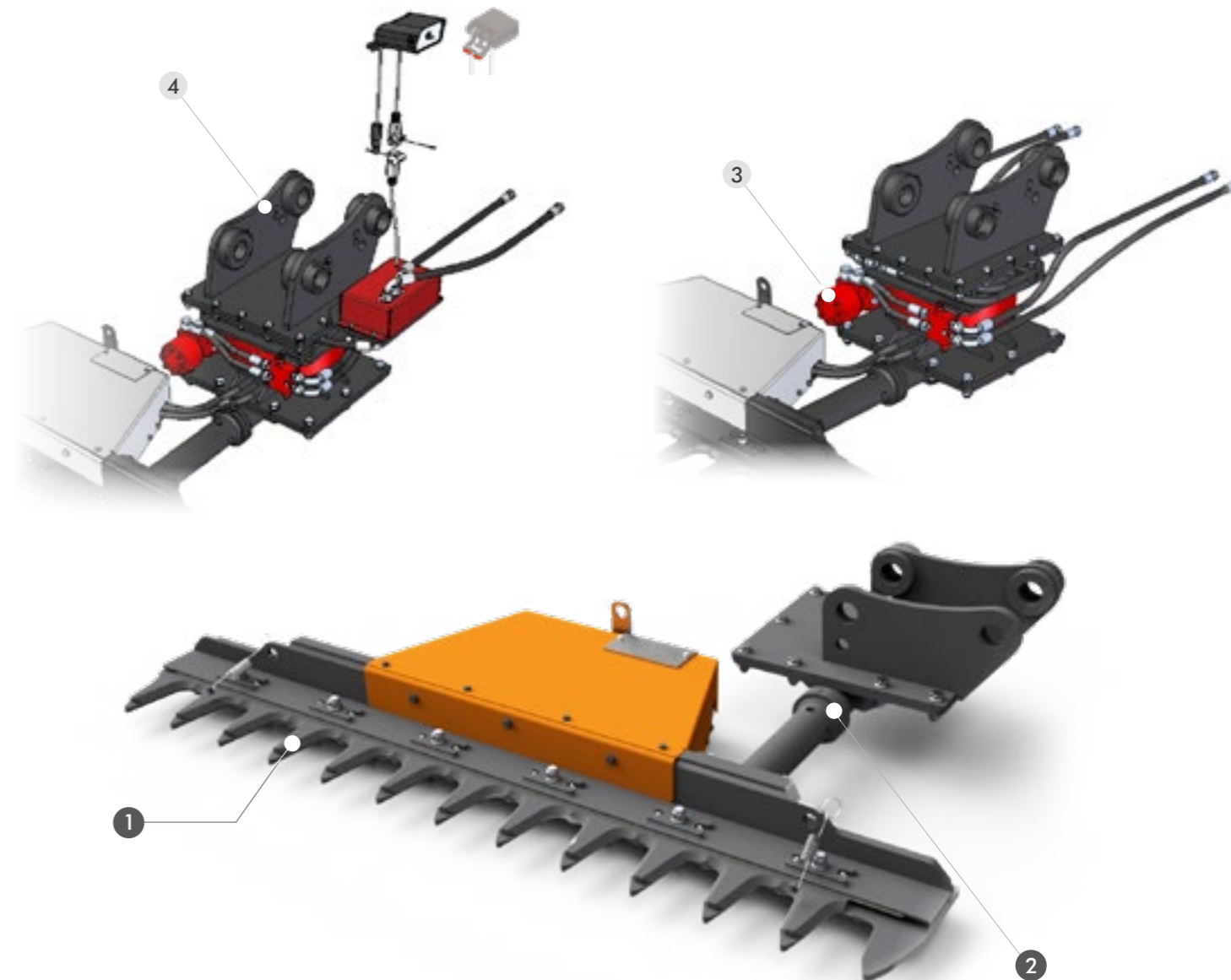
HB450



LA BARRA TRANCIARAMI SHARP-CUT È ADATTA ALLA POTATURA DI RAMI FINO A 100 MM. NON ROVINA LA PIANTA MA ESEGUE UN TAGLIO NETTO E PRECISO SENZA STRAPPARE IL RAMO. LE LAME DELLA BARRA SONO IN HB450 CHE NE ASSICURA UNA NOTEVOLE DURATA E RESISTENZA NEL TEMPO.



TONS		2,5 - 12,0		4,0 - 14,0			
MOD.		BTC 50-150	BTC 50-180	BTC 100-160	BTC 100-190	BTC 100-220	
A	MM	1500	1800	1600	1900	2200	
B	MM	50	50	100	100	100	
C	MM	670	670	810	810	810	
D	MM	130	130	155	155	155	
	SENZA ATTACCO	KG	175	190	240	260	285
	MAX	BAR	250	250	250	250	250
	MINIMO	L/MIN	40	40	50	50	50
	MAX.	L/MIN	50	50	60	60	60
	COLPI AL MINUTO	N.	195	195	86	86	86



SPECIFICHE TECNICHE STANDARD

1 LAMA IN HB450

LE LAME SONO IN HB450 PER UNA ELEVATA RESISTENZA ALL'USURA.

2 SNODO ORIENTABILE

LA FLANGIA DENTATA VICINO ALL'ATTACCO PERMETTE DI REGOLARE L'INCLINAZIONE IN BASE ALLE ESIGENZE DEL CLIENTE.

OPTIONAL

3 RALLA DI ROTAZIONE IDRAULICA 4 TUBI

ORIENTA LA BARRA TRANCIARAMI PER LE ESIGENZE DI TAGLIO E CONSENTE DI LAVORARE NEI DUE SENSI DI MARCIA.

4 RALLA DI ROTAZIONE IDRAULICA 2 TUBI

ORIENTA LA BARRA TRANCIARAMI PER LE ESIGENZE DI TAGLIO E CONSENTE DI LAVORARE NEI DUE SENSI DI MARCIA. IL GRUPPO DI COMANDO È DOTATO DI CALAMITE PER POTERLO POSIZIONARE AGEVOLMENTE ALL'INTERNO DELL'AREA DI GUIDA.