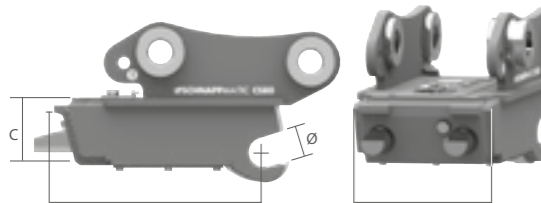







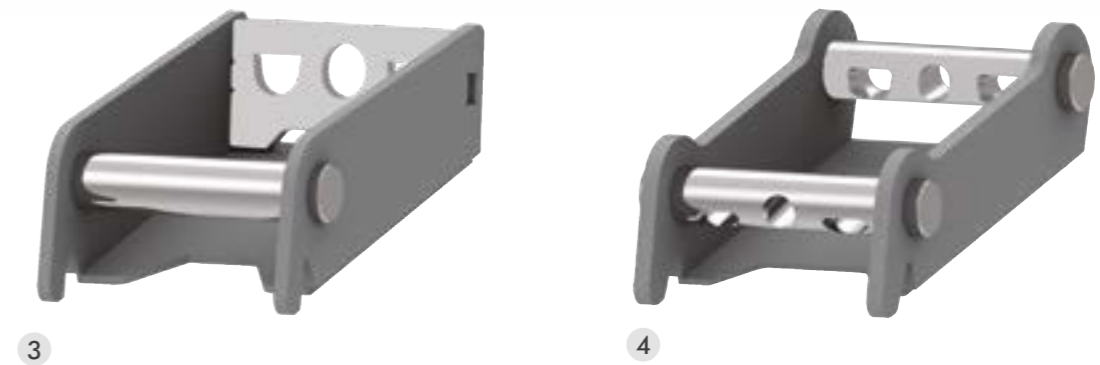
DER PATENTIERTE SCHNELLWECHSLER CS SCHNAPPMATIC ERMÖGLICHT SEKUNDENSCHNELLES AN- UND ABKOPPELN DER ANBAUGERÄTE. DIE MECHANISCHE, HALBAUTOMATISCHE VERSION ERFORDERT EIN EINGREIFEN DES FAHRERS NUR BEIM ABKOPPELN. ANKOPPELN UND VERRIEGELN ERFOLGEN AUTOMATISCH. BEI DER HYDRAULISCHEN VERSION WERDEN ALLE ABLÄUFE VON DER KABINE AUS GESTEUERT. MIT DER AUFNAHME JANUS PRO KÖNNEN ANBAUGERÄTE SOWOHL IN HOCHLÖFFEL, ALS AUCH IN TIEFLÖFFELPOSITION EINGESETZT WERDEN. DIE „CS SCHNAPPMATIC“ IST MIT ALLEN ADAPTERN DER SERIEN MS (OS, DS, USW.) 01, 03 UND 08 KOMPATIBEL.



|  |      |           |           |            |     |
|--|------|-----------|-----------|------------|-----|
|  | TONS | 0,6 - 2,5 | 2,5 - 6,0 | 5,0 - 12,0 |     |
|  | MOD. | CS10      | CS30      | CS80       |     |
|  | A    | MM        | 250       | 316        | 436 |
|  | B    | MM        | 180       | 200        | 290 |
|  | C    | MM        | 72        | 78         | 105 |
|  | Ø    | MM        | 40        | 50         | 60  |

|  |               |      |           |           |           |
|--|---------------|------|-----------|-----------|-----------|
| <b>MECHANISCH HALBAUTOMATISCH</b>  |               | MOD. | CS10 S.A. | CS30 S.A. | CS80 S.A. |
|  | OHNE AUFNAHME | KG   | 22        | 33        | 83        |

|  |               |      |           |           |           |
|--|---------------|------|-----------|-----------|-----------|
| <b>HYDRAULISCH EINFACH WIRKEND</b>   |               | MOD. | CS10 S.E. | CS30 S.E. | CS80 S.E. |
|  | OHNE AUFNAHME | KG   | 23        | 34        | 87        |
|  | MAX           | BAR  | 250       | 250       | 250       |



**ZUBEHÖR**

**1 HYDRAULISCHES EINBAUKIT**

MIT DEM HYDRAULISCHEN SCHNELLWECHSLER IST ES MÖGLICH, DAS HYDRAULISCHE EINBAUKIT FÜR DIE MASCHINE MITZULIEFERN, EINSCHLIESSLICH ELEKTROVENTIL UND ELEKTRISCHEM WÄHLER, DAS MIT MAGNETEN AUSGESTATTET IST, SO DASS ES LEICHT INNERHALB DES FAHRBEREICHS INSTALLIERT WERDEN KANN.

**2 HEBEHAKEN**

ES IST EIN ZERTIFIZIERTER LASTHAKEN VERFÜGBAR, DER AN SCHNELLWECHSLER ANGESCHWEISST WIRD.

**3 AUFNAHME CS**

DIE AUFNAHME ERMÖGLICHT DAS ANKOPPELN DES CS SCHNAPPMATIC-SCHNELLWECHSLERS AN NAHEZU JEDES TRÄGERGERÄT.

**4 AUFNAHME JANUS PRO**

MIT DER JANUS PRO AUFNAHME KANN DAS ANBAUGERÄT GEDREHT WERDEN.