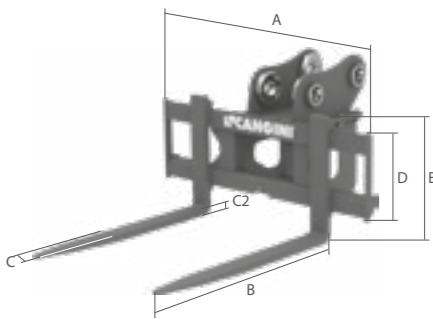






MIT DER PALETTENGABEL AM BAGGER ERREICHEN SIE POSTIONEN, DIE SONST NUR SCHWER ZUGÄNGLICH SIND.



	MOD.	FK10 S	FK10	FK18 S	
A	MM	1150	1150	1150	
B	MM	1000	1200	1200	
C	MM	80	80	100	
C2	MM	30	30	35	
D	MM	406	406	406	
E	MM	620	620	620	
 Kg	OHNE AUFNAHME	KG	170	182	210
 Kg		KG	1000	1000	1800