

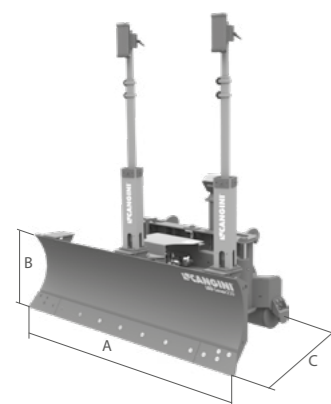
LAMA DOZER LASER



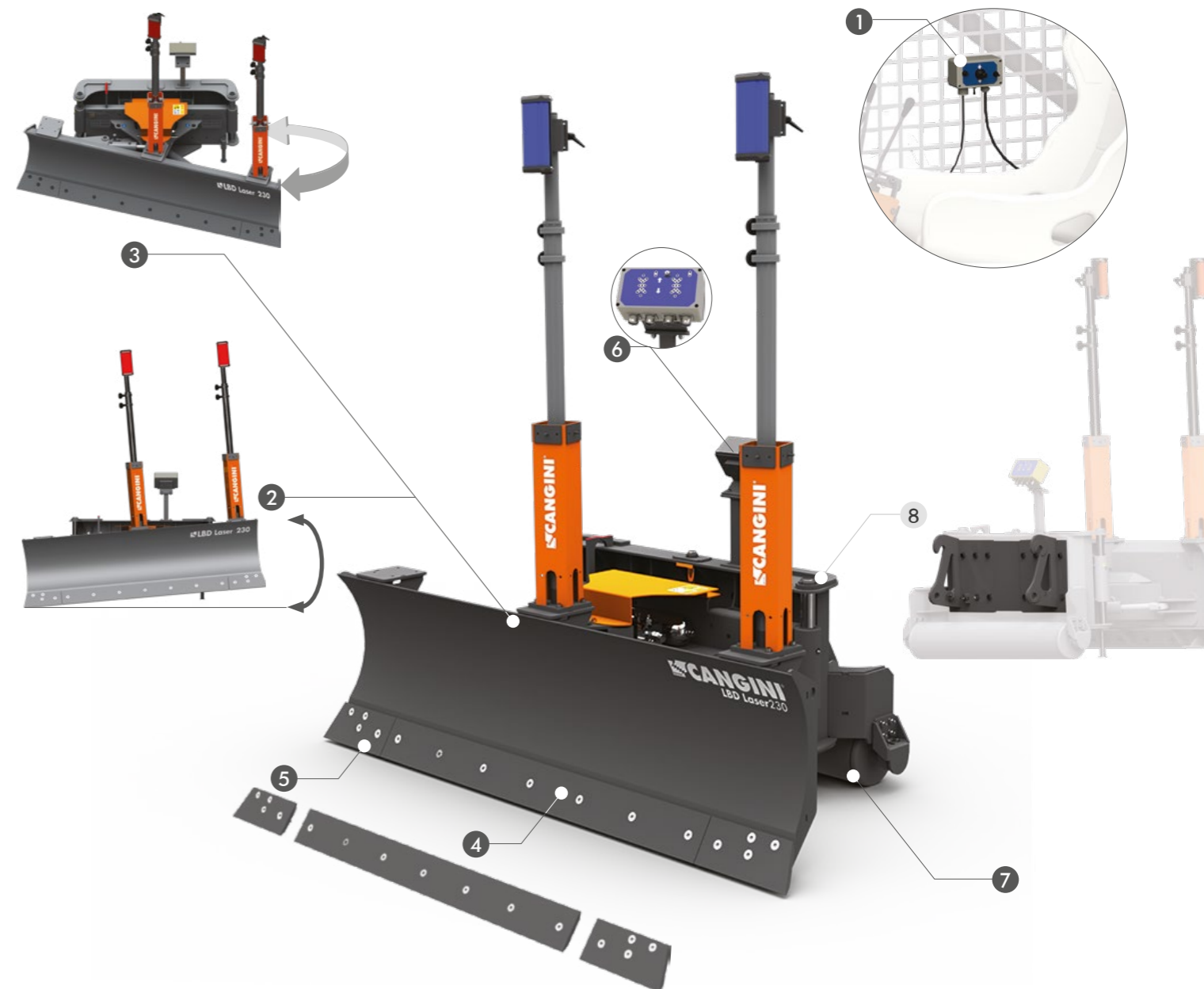
PATENTED
HB400



IL SISTEMA DOZER LASER SFRUTTA LE STESS E CARATTERISTICHE DI RESISTENZA E VERSATILITÀ DEL DOZER STANDARD. IN PIÙ OFFRE LA POSSIBILITÀ DI CREARE UN PIANO CONTROLLATO GRAZIE AD UN TRASMETTITORE LASER DOPPIA PENDENZA. IL SEGNALE VIENE RICEVUTO ED ELABORATO DALL'ELETTRONICA A BORDO LAMA CHE AGISCE DIRETTAMENTE SUL DISTRIBUTORE ELETTRO PROPORZIONALE PILOTANDO DIRETTAMENTE LA LAMA.



	MOD.	LBD LASER 180 COMPACT	LBD LASER 230	LBD LASER 250	LBD LASER 280
A	MM	1800	2300	2500	2800
B	MM	580	640	640	640
C	MM	800	900	900	900
LARGHEZZA A 30°	MM	1605	2000	2170	2420
SENZA ATTACCO	KG	485	735	755	785
MAX	BAR	200	200	200	200



SPECIFICHE TECNICHE STANDARD

- CONTROL BOX**
PERMETTE DI PILOTARE MANUALMENTE LA LAMA DALLA CABINA DELLA MACCHINA IN TUTTE LE SUE FUNZIONI.
- TILT INCLINAZIONE IDRAULICA ORIZZONTALE DI $\pm 8^\circ$**
PERMETTE DI VARIARE L'ANGOLAZIONE DEL PIANO IDRAULICAMENTE FINO AD UN MASSIMO DI $\pm 8^\circ$ PER LATO.
- ANGLE INCLINAZIONE IDRAULICA LATERALE DI $\pm 30^\circ$**
PERMETTE DI VARIARE L'ANGOLO DI INCLINAZIONE DELLA LAMA FINO AD UN MASSIMO DI $\pm 30^\circ$ PER LATO.
- LAMA CENTRALE REVERSIBILE ED INTERCAMBIABILE IN HB400**
- CANTONALI INTERCAMBIABILI IN HB400**
- VISUALIZZATORE**
VISUALIZZA COSTANTEMENTE LA POSIZIONE DELLA LAMA RISPETTO AL SEGNALE LASER INDICANDO GLI ADEGUAMENTI SIA IN FUNZIONE AUTOMATICA CHE MANUALE.
- RULLO**
RIDUCE NOTEVOLMENTE IL BECCHEGGIO DELLA MACCHINA OPERATRICE COMPATTANDO E MIGLIORANDO IL LIVELLO DI FINITURA DELLA SUPERFICIE LIVELLATA.

OPTIONAL

- ATTACCO PALE ARTICOLATE, TERNE E TELESOPICI**