



SKID LOADER
SKID LOADER
SKID LOADER
SKID LOADER



TERNE
BACKHOE LOADER
TRACTOPELLES
ANBAUBAGGER



PALE GOMMATE
WHEEL LOADERS
PELLES PNEUS
RADLADER



TELESCOPICI
TELESCOPIC
TELESCOPIQUES
TELESKOP



TRATTORI AGRICOLI
AGRICULTURAL TRACTORS
TRACTEURS
TRAKTOREN

FORCA PALLET

Forca pallet applicabile su skid loader, pale gommata, telescopici e terne. Dotata di una protezione di sicurezza contro il ribaltamento di carichi durante l'utilizzo.

PALLET FORK

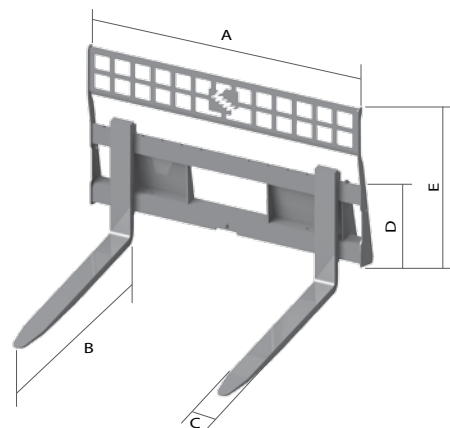
Pallet fork applicable on skid loaders, rubber-tyred loaders, telescopic loaders and backhoe loaders. Equipped with a safety protection against the tilting of the loads during the use.

FOURCHE À PALETTES

Fourche à palettes applicable sur skid loaders, chargeuses à pneus, chargeuses télescopiques et tractopelles. Équipée d'une protection de sûreté contre le basculement du chargement durant l'utilisation.

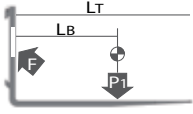
PALETTENGABEL

Palettengabel für Kompaktlader, Radlader, Teleskoplader und Radlader. Ausgestattet mit einem Fallschutz zur Vorbeugung von Verletzungen und für die Sicherheit des Fahrzeugführers.

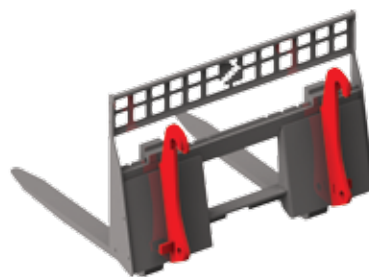


CARATTERISTICHE TECNICHE - TECHNICAL DATA - CARACTERISTIQUES TECHNIQUES - TECHNISCHE DATEN

MODELLO - MODEL - MODÈLE - MODELL		FK 5	FK 6	FK 10	FK 12	FK 15	FK 20	FK 30	FK 40
A	mm	850	1150	1150	1150	1350	1350	1500	1500
B	mm	1000	1000	1200	1200	1200	1200	1300	1300
C	mm	80	80	80	100	100	100	120	120
D	mm	405	405	405	405	405	405	505	505
E	mm	820	820	820	820	820	820	970	970
Peso - Weight - Poids - Eigengewicht	Kg	109	117	124	163	181	193	309	330
Porta coppia denti - Teeth torque support Capacité de charge couple palettes - Zuladegewicht Gabelpaar	Kg	500	600	1000	1500	1500	2000	3000	4000

Dett. Dente - Det. Tooth - Det. Dent - Detail Gabel		LIMITAZIONI DI PORTATA - CAPACITY LIMITATIONS - RÉDUCTION DU DÉBIT - ZULÄSSIGES LADEGEWICHT								
		MODELLO - MODEL MODÈLE - MODELL	FK 5	FK 6	FK 10	FK 12	FK 15	FK 20	FK 30	FK 40
LB	mm	500	500	500	500	500	500	500	500	
LT	mm	1000	1000	1200	1200	1200	1200	1300	1300	
La portata della forza è stampigliata sul dente come indicato dalla freccia F. The capacity of the fork is stamped on the tooth as indicated by the arrow F. La charge admissible est imprimée sur la dent comme indiqué dans la flèche F. Das zulässige Ladegewicht ist in die Gabel gestanz (siehe Pfeil F).		P1 a coppia P1 for each couple. P1 à couple P1 für Gabelpaar	500	600	1000	1500	1500	2000	3000	4000

* Le associazioni verranno indicate in base alle caratteristiche della macchina. * The matching will be advise according to the technical details of the machine.
 * Les associations seront indiquées sur la base des caractéristiques de la machine. * Die Auswahl ist abhängig von der Größe/Leistung des Trägerfahrzeuges.



OPTIONAL KIT PER APPLICAZIONE SU PALE ARTICOLATE, TERNE E TELESCOPICI
 OPTIONAL APPLICATION KIT ON ARTICULATED LOADERS, BACKHOE LOADERS AND TELESCOPIC LOADERS
 KIT D'APPLICATION OPTIONNEL SUR CHARGEUSES ARTICULÉES, TRACTOPELLES ET TÉLESCOPIQUES
 ZUBEHÖR - AUFNAHME FÜR SKID-LOADER, ANBAUBAGGER, TELESKOP-LADER U.A.

* Le associazioni sono indicative, Cangini si riserva di modificare in qualsiasi momento tali associazioni.
 * Not all data contained may be matching. Cangini reserves the right to modify them anytime.
 * Toutes les associations sont approximatives. Cangini se réserve le droit de les modifier à tout moment.
 * Alle Angaben sind ohne Gewähr. Die Firma Cangini behält sich das Recht vor, jederzeit technische Details zu ändern.