

## 🇮🇹 BARRA TRANCIARAMI

La barra trancia rami è adatta alla potatura di rami da 0 a 100 mm. Non rovina la pianta ma esegue un taglio netto e preciso senza strappare il ramo. Le lame della barra sono in HB400 che ne assicura una notevole durata e resistenza nel tempo. I pattini di scorrimento tra le lame sono in bronzo e garantiscono ottime doti di resistenza e scorrevolezza.

## 🇬🇧 BRANCH CUTTER

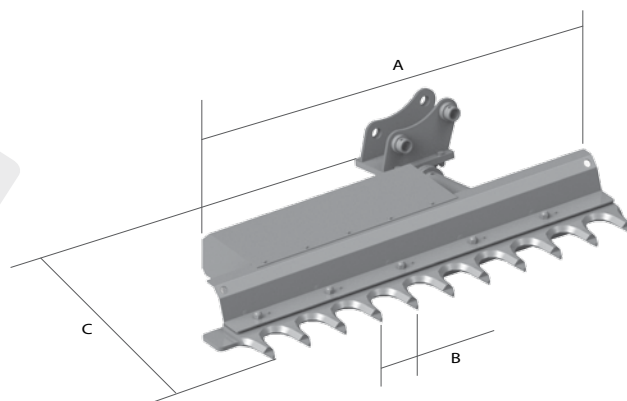
The branch cutting arm is suitable for tree pruning with cutting diameters ranging from 0 to 100 mm. It does not harm the plant but it cuts sharply and precisely without uprooting the branch. The blades of the rod are in HB400 which proves to be lasting and resistant through time. The runners are made of bronze and ensure a great performance in resistance and sliding.

## 🇫🇷 BARRE TRONÇONNEUSE

La barre tronçonneuse est appropriée pour l'élagage de branches entre 50 et 100 mm. Elle ne cause pas de dommages aux plantes mais elle coupe nettement et avec de la précision sans déchirer la branche. Les lames de la barre sont en HB 400, qui est durable et résistant dans le temps. Les patins sont en bronze et garantissent une bonne résistance et glissement.

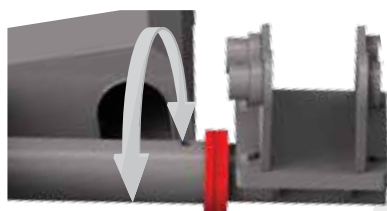
## 🇩🇪 ASTSCHERE

Leistungsfähige Astschere für Bagger, Baggerlader und Anbaubagger von 2,5 bis 14 Tonnen. Vielseitiger Einsatz in der forstwirtschaftlichen Nutzung, der Parkpflege und in der Landwirtschaft. Ausführung in Breiten von 1500 mm bis 2180mm mit zwei Schnittweiten von 50 mm und 100 mm. Wie unsere Mulcher verfügt die Astschere serienmäßig über ein Übermengenventil. Die Schneiden der Schere sind aus HB 400 gefertigt. Die Gleitflächen zwischen den Schneiden sind aus Bronze und gewährleisten hohe Schnittleistung, Langlebigkeit und Präzision.



## CARATTERISTICHE TECNICHE - TECHNICAL DATA - CARACTERISTIQUES TECHNIQUES - TECHNISCHE DATEN

PESO MACCHINA - MACHINE WEIGHT - POIDS MACHINE - MASCHINENGEWICHT	Ton 2,5 - 12,0			Ton 4,0 - 14,0		
	BT 50/150	BT 50/180	BT 50/210	BT 100/158	BT 100/188	BT 100/218
MODELLO - MODEL - MODÈLE - MODELL						
A mm	1500	1800	2100	1580	1880	2180
B (Ø taglio) - (Ø cut) - (Ø coupe) - (Ø Schnittweiten) mm	50	50	50	100	100	100
C mm	865	865	865	930	930	930
Peso - Weight - Poids - Gewicht Kg	145	155	170	210	228	245
Pressione max - Max pressure - Pression max - Öldruck max. bar	250	250	250	250	250	250
Olio min/max - Min/max oil - Huile min/max - Ölmenge min/max lt/min	40 - 150	40 - 150	40 - 150	50 - 150	50 - 150	50 - 150
Colpi minuto (60 Lt/Min) - Blows per minute (60 Lt/Min) Coups par minute (60 Lt/Min) - Schnitte pro Minute (60 Lt/min)	n°	200	200	84	84	84



### SNODO ORIENTABILE

La flangia dentata vicino all'attacco permette di regolare l'inclinazione in base alle esigenze del cliente.

### REVOLVING JOINT

The toothed flange next to the attachment enables the regulation of the tilting according to the requests of the customers.

### ROTULE ORIENTABLE

La collerette dentée à côté de l'accessoire permet de contrôler l'inclinaison selon les besoins du client.

### NACHLAUF

Mit dem Zahnflansch kann die Neigung individuell eingestellt werden.



### DETTAGLIO LAMA

Le lame sono in HB400 che gli conferisce un'elevata resistenza all'usura.

### BLADE DETAIL

Blades are in HB400, which makes them highly resistant to wear.

### DÉTAIL DES LAMES

Les lames sont en HB400, ce qui leur donne une résistance élevée à l'usure.

### DETAIL DER SCHNEIDEN

Die Schneiden der Schere sind aus hochfesten HB 400 gefertigt, und sichern hohe Schnittleistung und Langlebigkeit.



### PARTICOLARE TAGLIO

La lama non rovina la pianta ma esegue un taglio netto e preciso senza strappare il ramo.

### SPECIAL CUTTING

The blade does not harm the plant but it cuts sharply and precisely without tearing off the branch from the tree.

### COUPE

La lame n'abîme pas la plante mais elle coupe nettement et précisément sans déchirer la branche de l'arbre.

### SPEZIELLER SCHNITT

Die Schneiden trennen präzise und sauber ohne die Rinde des Astes abzureißen.

\* Le associazioni sono indicative, Cangini si riserva di modificare in qualsiasi momento tali associazioni.

\* Not all data contained may be matching. Cangini reserves the right to modify them anytime.

\* Toutes les associations sont approximatives. Cangini se réserve le droit de les modifier à tout moment.

\* Alle Angaben sind ohne Gewähr. Die Firma Cangini behält sich das Recht vor, jederzeit technische Details zu ändern.