



SKID LOADER
SKID LOADER
SKID LOADER
SKID LOADER



TRATTORI AGRICOLI
AGRICULTURAL TRACTORS
TRACTEURS
TRAKTOREN



PALE GOMMATE
WHEEL LOADERS
PELLES PNEUS
RADLADER



TERNE
BACKHOE LOADER
TRACTOPELLES
ANBAUBAGGER



TELESCOPICI
TELESCOPIC
TELESCOPIQUES
TELESKOP

🇮🇹 BARRA TRANCIARAMI FRONTALE

Le barre trancia rami frontali sono dotate di paratia di protezione frontale per evitare che la pianta tagliata cada verso la macchina operatrice. Le lame sono in HB400 e lo spessore di taglio va da 0 a 50 mm o da 0 a 100 mm.

🇬🇧 FRONT BRANCH CUTTER

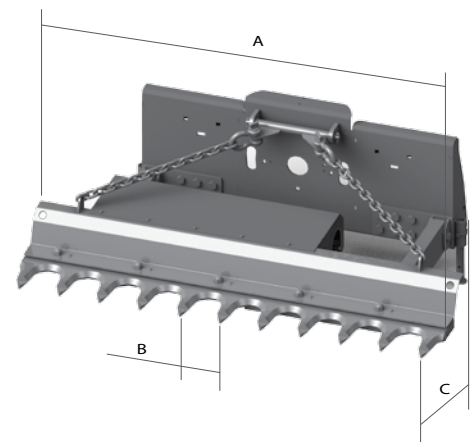
Front branch cutters are supplied with a front guard to prevent the cut plant from falling towards the operating machine. Blades are in HB400 and the cutting thickness ranges from 0 to 50 mm and from 0 to 100 mm.

🇫🇷 BARRE TRONÇONNEUSE FRONTALE

Les barres tronçonneuses frontales sont dotées d'une cloison de protection frontale pour éviter que la plante coupée tombe vers la machine. Les lames sont en HB400 et l'épaisseur de coupage s'étale entre 0 et 50 mm et entre 0 et 100 mm.

🇩🇪 ASTSCHERE FRONTANBAU

Die Astschere mit Frontanbau ist für Kompaktlader, Radlader, Traktoren, Teleskoplader und Baggerlader entwickelt. Mit dem Schutzbügel wird das Fahrzeug vor umfallenden Ästen gesichert. Ausführung in Breiten von 1500 mm bis 2180mm mit zwei Schnittweiten von 50 mm und 100 mm. Wie unsere Mulcher verfügt die Astschere serienmäßig über ein Übermengenventil. Die Schneiden der Schere sind aus HB 400 gefertigt. Die Gleitflächen zwischen den Schneiden sind aus Bronze und gewährleisten hohe Schnittleistung, Langlebigkeit und Präzision.



CARATTERISTICHE TECNICHE - TECHNICAL DATA - CARACTERISTIQUES TECHNIQUES - TECHNISCHE DATEN

MODELLO - MODEL - MODÈLE - MODELL		BT 50/180	BT 50/210	BT 100/190	BT 100/220
A	mm	1800	2100	1900	2200
B	mm	50	50	100	100
C	mm	1050	1050	1050	1050
Peso - Weight - Poids - Gewicht	Kg	205	220	285	300
Pressione max - Max pressure - Pression max - Öldruck max.	bar	250	250	250	250
Olio min/max - Min/max oil - débit huile min/max - Ölmenge min/max	lt/min	40 - 150	40 - 150	50 - 150	50 - 150
Colpi minuto (60 Lt/Min) - Blows per minute (60 Lt/Min) Coups par minute (60 Lt/Min) - Schnitte pro Minute (60 Lt/min)	n°	200	200	84	84



DETTAGLIO LAMA

Le lame sono in HB400 che gli conferisce un'elevata resistenza all'usura.

BLADE DETAIL

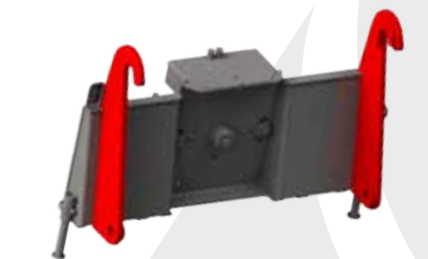
Blades are in HB400, which makes them highly resistant to wear.

DÉTAIL DES LAMES

Les lames sont en HB400, ce qui leur donne une résistance élevée à l'usure.

DETAIL DER SCHNEIDEN

Die Schneiden der Schere sind aus hochfesten HB 400 gefertigt, und verbinden hohe Schnittleistung und Langlebigkeit.



OPTIONAL KIT PER APPLICAZIONE SU PALE ARTICOLATE, TERNE E TELESCOPICI

OPTIONAL APPLICATION KIT ON ARTICULATED LOADERS, BACKHOE LOADERS AND TELESCOPIC LOADERS

KIT D'APPLICATION OPTIONNEL SUR CHARGEUSES ARTICULÉS, TRACTOPELLES ET TELESCOPIQUES

ZUBEHÖR - AUFNAHME FÜR SKID-LOADER, ANBAUBAGGER UND TELESKOPLADER



PARTICOLARE TAGLIO

La lama non rovina la pianta ma esegue un taglio netto e preciso senza strappare il ramo.

SPECIAL CUTTING

The blade does not harm the plant but it cuts sharply and precisely without tearing off the branch from the tree.

COUP PARTICULIER

La lame n'abîme pas la plante mais elle coupe nettement et précisément sans déchirer la branche de l'arbre.

SPEZIELLER SCHNITT

Die Schneiden trennen präzise und sauber, ohne die Rinde des Astes abzureißen.



PROTEZIONE OPERATORE

La paratia di protezione evita che la pianta tagliata cada verso la macchina operatrice.

PROTECTION OF THE OPERATOR

The guard prevents the plant from falling towards the operating machine.

PROTECTION OPÉRATEUR

Le garde protection évite que la plante coupée tombe envers l'opérateur.

SCHUTZBÜGEL

Der Schutzbügel sichert das Fahrzeug und den Fahrzeugführer vor herabfallenden Ästen.

* Le associazioni sono indicative, Cangini si riserva di modificare in qualsiasi momento tali associazioni.

* Not all data contained may be matching. Cangini reserves the right to modify them anytime.

* Toutes les associations sont approximatives, Cangini se réserve le droit de les modifier à tout moment.

* Alle Angaben sind ohne Gewähr. Die Firma Cangini behält sich das Recht vor, jederzeit technische Details zu ändern.