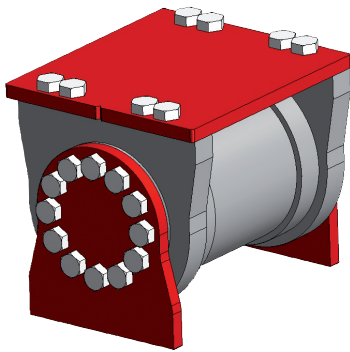
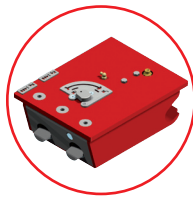
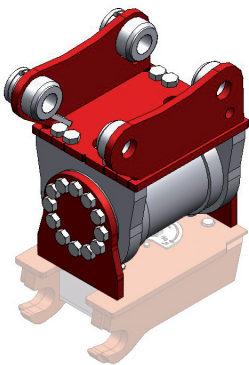


fig. 1



**TWIST** Attuatore Rotante 180 - Tilt System

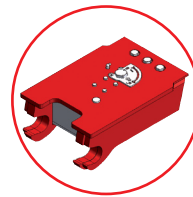
FIG.		gradi degress	peso weight	portata olio oil flow	pressione di lavoro working pression	coppia torque	cilindrata capacity
1	<b>TWIST 180</b>	140°	kg. 138	(l/min) 70-100	150 bar	Nm 6.950	dm <sup>3</sup> 1,753



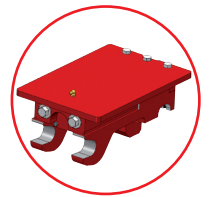
AR Fast Lock



CR Twin Lock

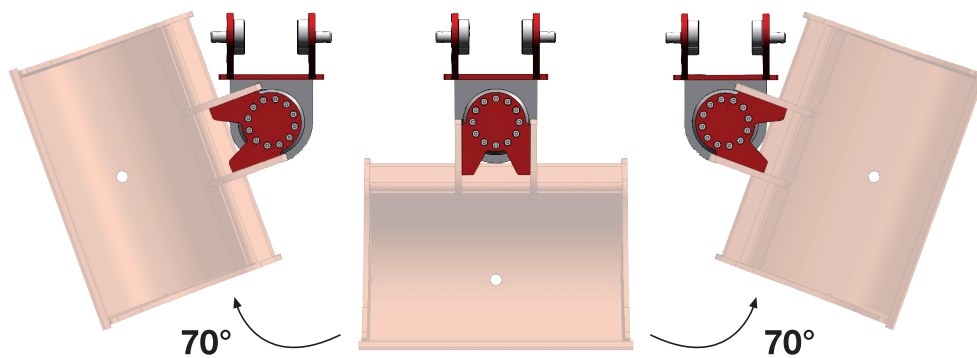


CS Schnappmatic



CP Pin Lock

**Applicazione su attacchi rapidi - Application quick on couplers**



**Applicazione sulle benne e gradi di inclinazione - Application on buckets and tilt degree**