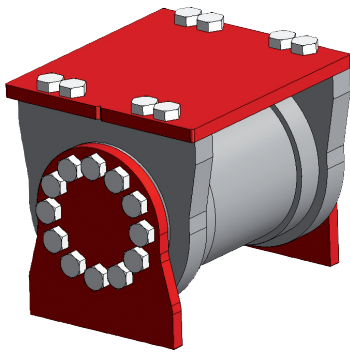
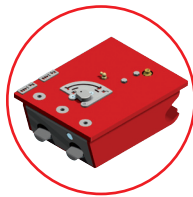
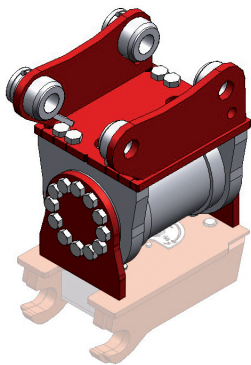


fig. 1



TWIST Attuatore Rotante 140 - Tilt System

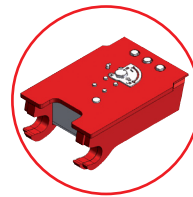
FIG.		gradi degrees	peso weight	portata olio oil flow	pressione di lavoro working pressure	coppia torque	cilindrata capacity
1	TWIST 140	140°	kg. 95	(l/min) 50-90	150 bar	Nm 3.400	dm ³ 0,902



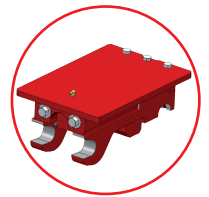
AR Fast Lock



CR Twin Lock

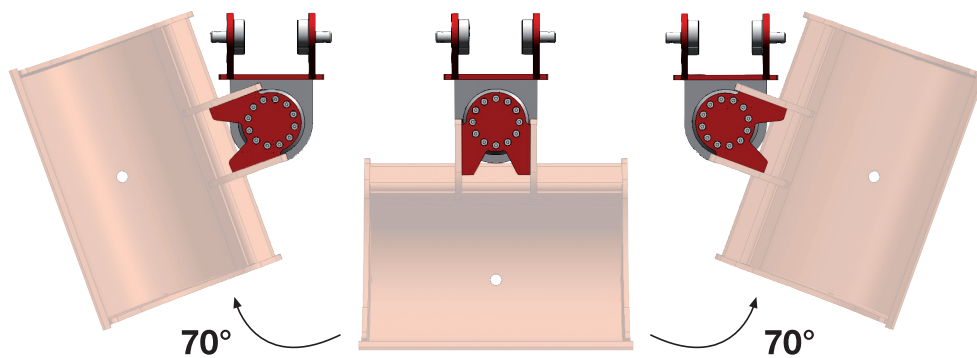


CS Schnappmatic



CP Pin Lock

Applicazione su attacchi rapidi - Application quick on couplers



Applicazione sulle benne e gradi di inclinazione - Application on buckets and tilt degree