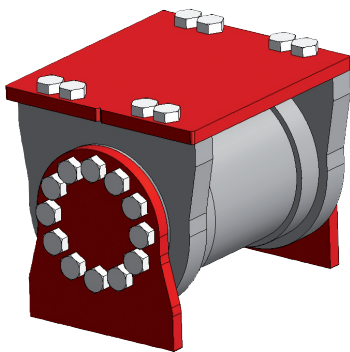
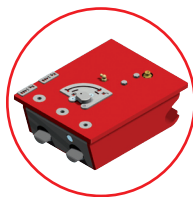
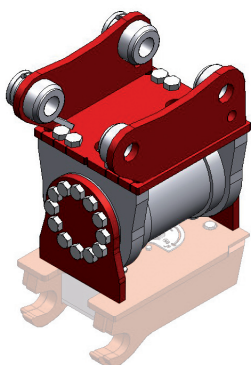


fig. 1



**TWIST** Attuatore Rotante 225 - Tilt System

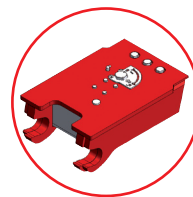
FIG.		gradi degress	peso weight	portata olio oil flow	pressione di lavoro working pression	coppia torque	cilindrata capacity
1	TWIST 225	140°	kg. 185,8	(l/min) 70-100	150 bar	Nm 9600	dm <sup>3</sup> 2,115



AR Fast Lock



CR Twin Lock

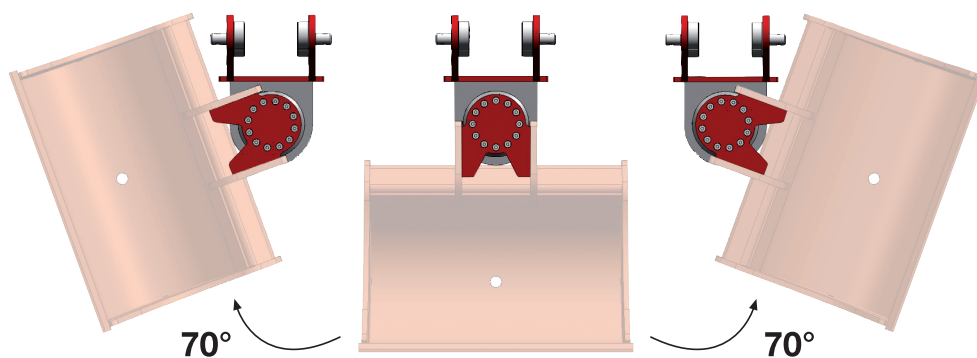


CS Schnappmatic



CP Pin Lock

Applicazione su attacchi rapidi - Application quick on couplers



Applicazione sulle benne e gradi di inclinazione - Application on buckets and tilt degree