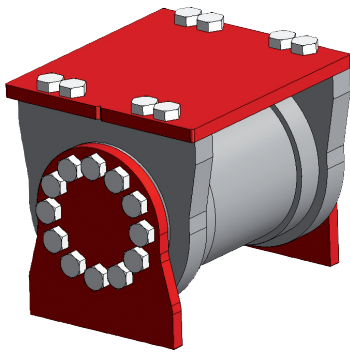
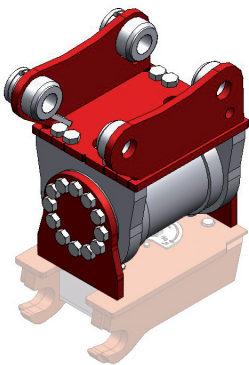


fig. 1



TWIST Attuatore Rotante 100 - Tilt System

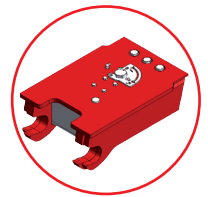
FIG.		gradi degress	peso weight	portata olio oil flow	pressione di lavoro working pression	coppia torque	cilindrata capacity
1	TWIST 100	140°	kg. 21	(l/min) 10 -35	150 bar	Nm 800	dm ³ 0,26



AR Fast Lock

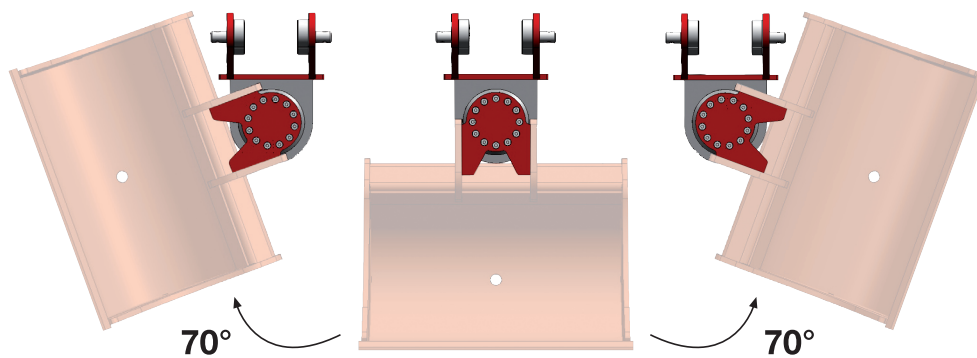


CR Twin Lock



CS Schnappmatic

Applicazione su attacchi rapidi - Application quick on couplers



Applicazione sulle benne e gradi di inclinazione - Application on buckets and tilt degree